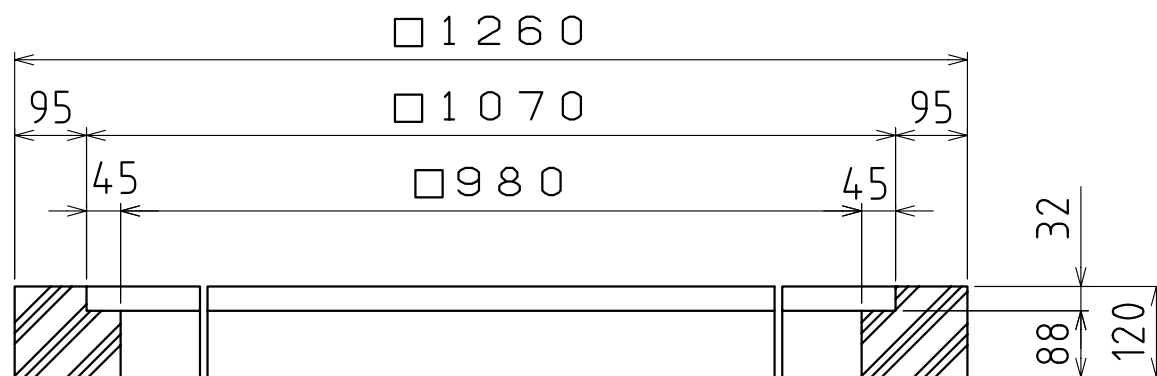
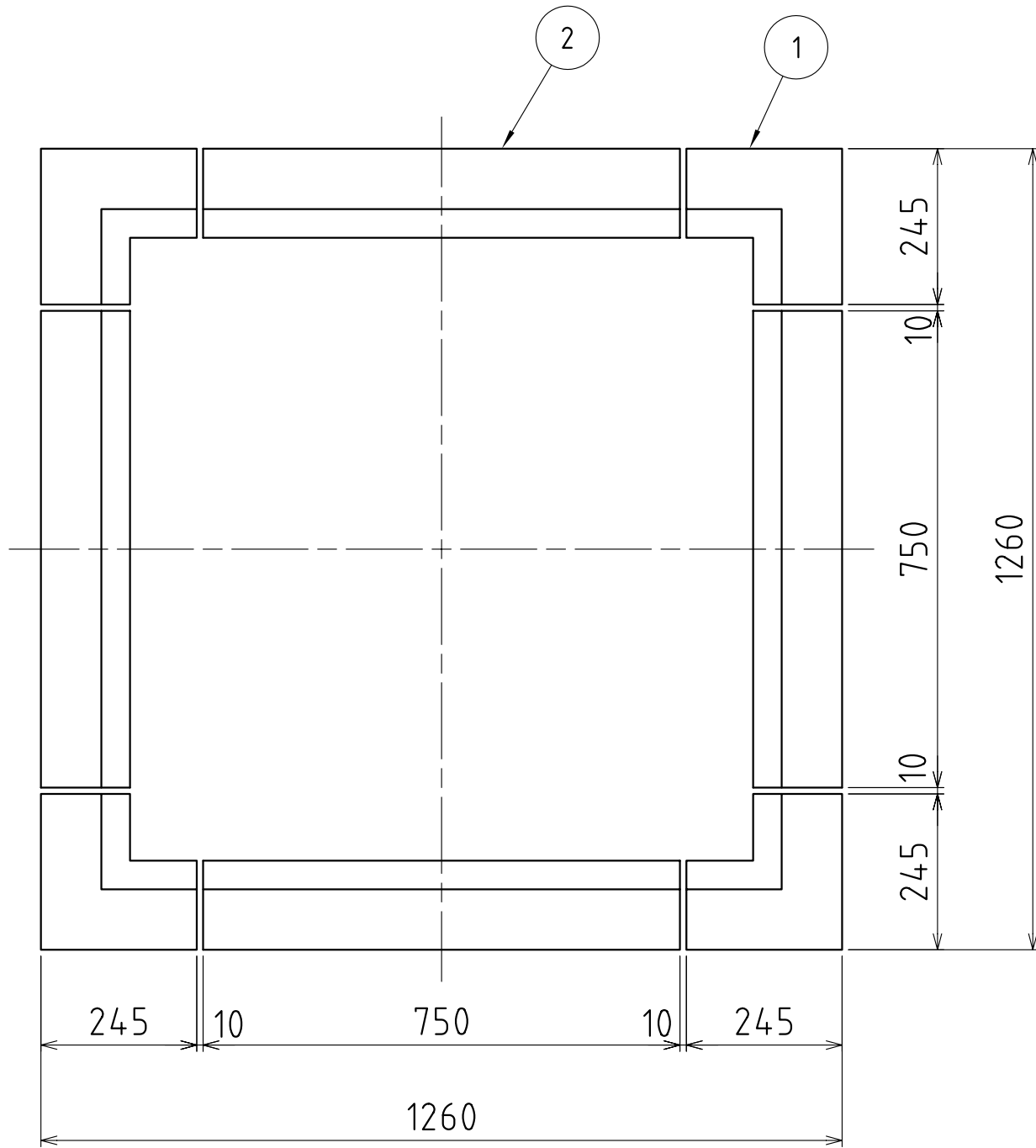


部番	部品名	数量
①	ISBC-245	4
②	ISB-75	4



尺度 SCALE 1:10	承認 APPD 篠崎 98.05.13	検図 CHK 鈴木 98.05.13	名称 TITLE コンクリート製受枠
図面枚数 NO.	設計 ENGR 松本 98.05.13	製図 DR. DATE 松本 98.05.13	符号 ICS-10
単位 UNIT mm	I.G.S. 伊藤鉄工株式会社 ITO TEKKO CO.,LTD. KAWAGUCHI JAPAN		件名
図番 DRAWING NO. T22A00321			REV. MARK 変更回数