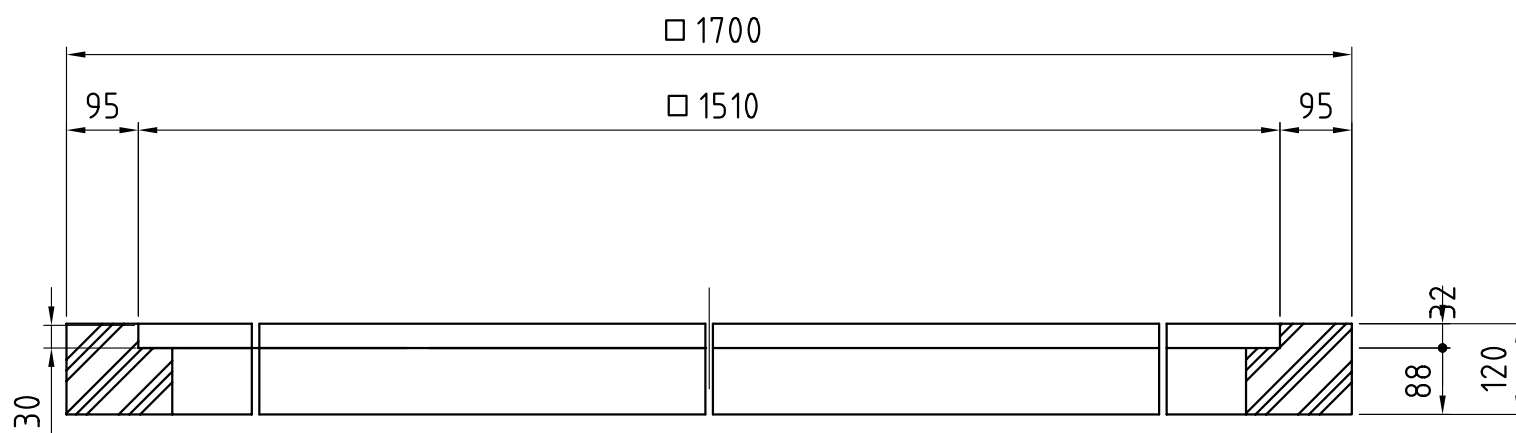
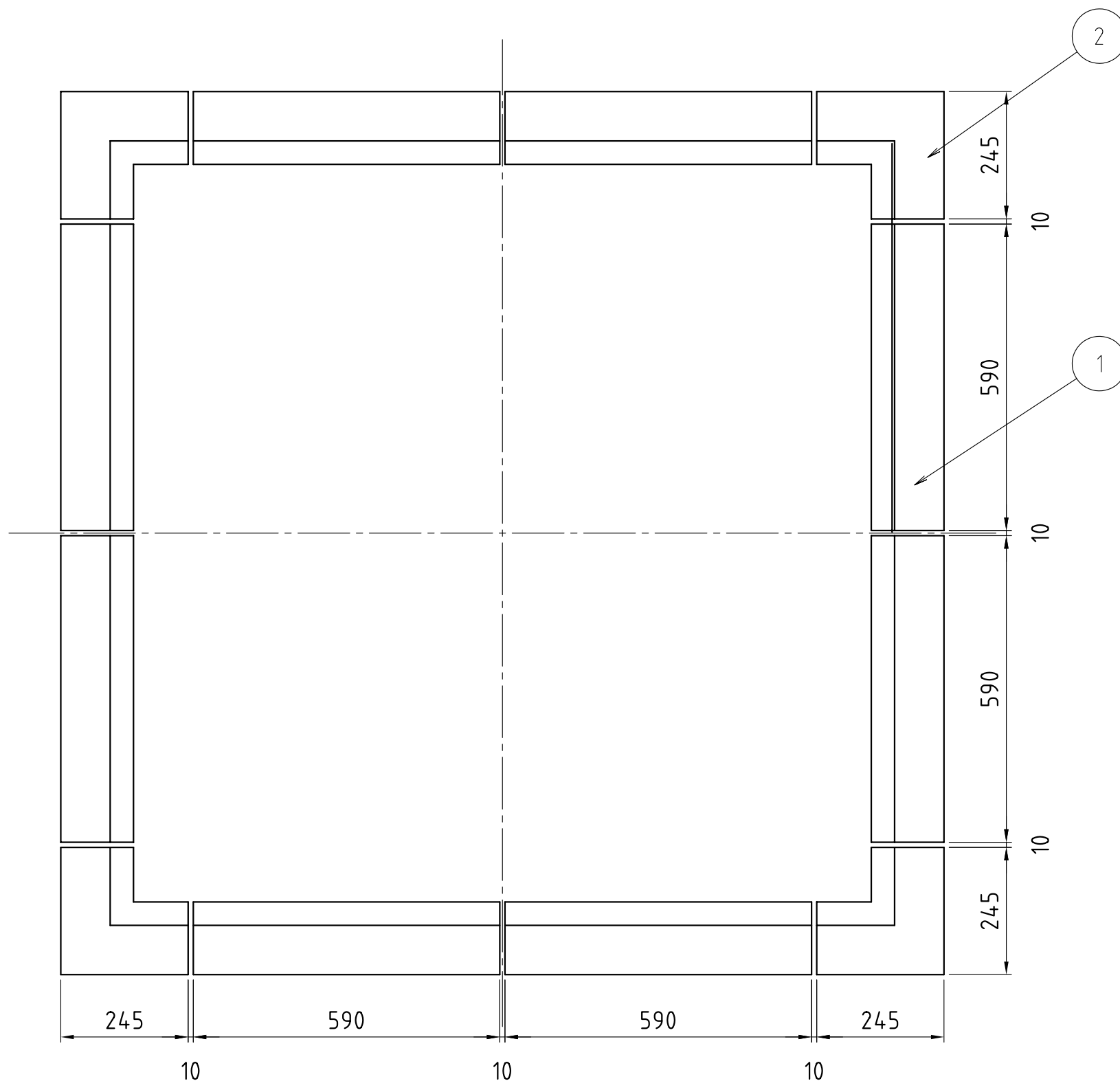


部番	部品名	材質・仕様	数量	備考
①	ISB-59		8	ストレートブロック
②	ISBC-245		4	コーナーブロック



尺度 SCALE 1:10	承認 APPD 篠崎 00.07.27	検図 CHK 鈴木 00.07.27	名称 TITLE コンクリート製受枠
図面枚数 NO.	設計 ENGR 松本 00.07.27	製図 DR DATE 松本 00.07.27	符号 ICS-15
単位 UNIT mm	I.G.S. 伊藤鉄工株式会社 ITO TEKKO CO.,LTD. KAWAGUCHI JAPAN		件名
図番 DRAWING NO. T22A00323			REV. MARK