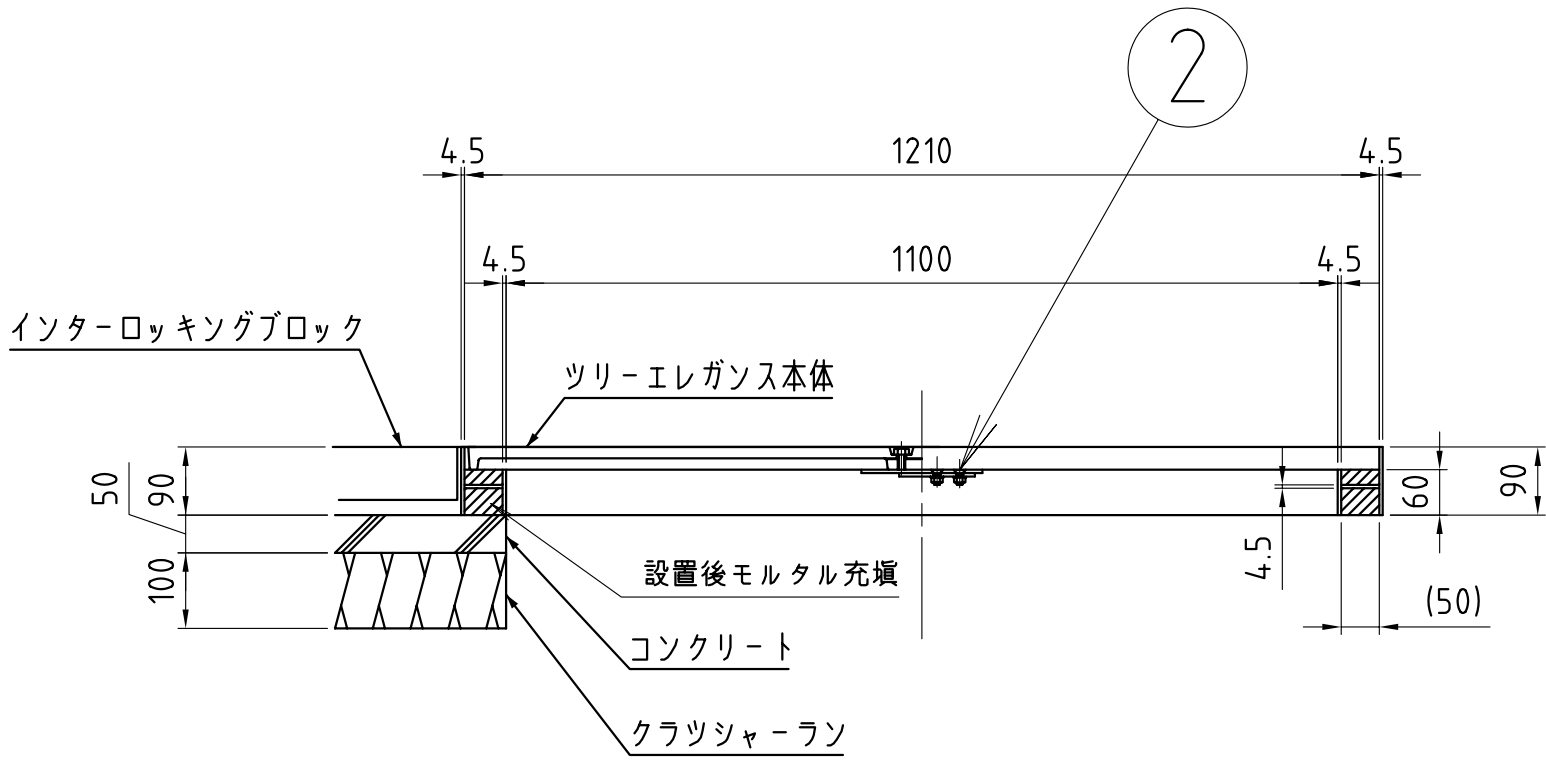
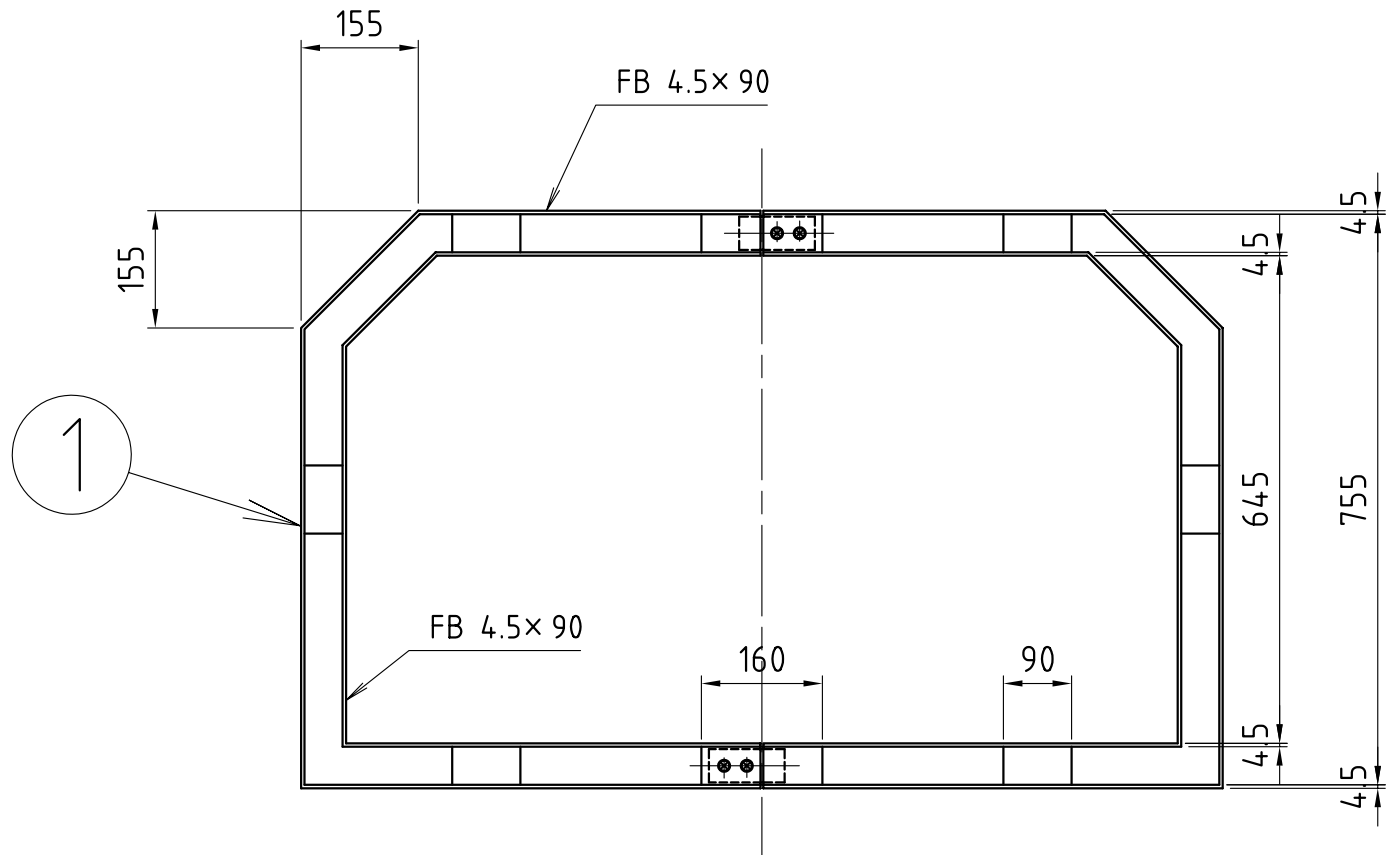
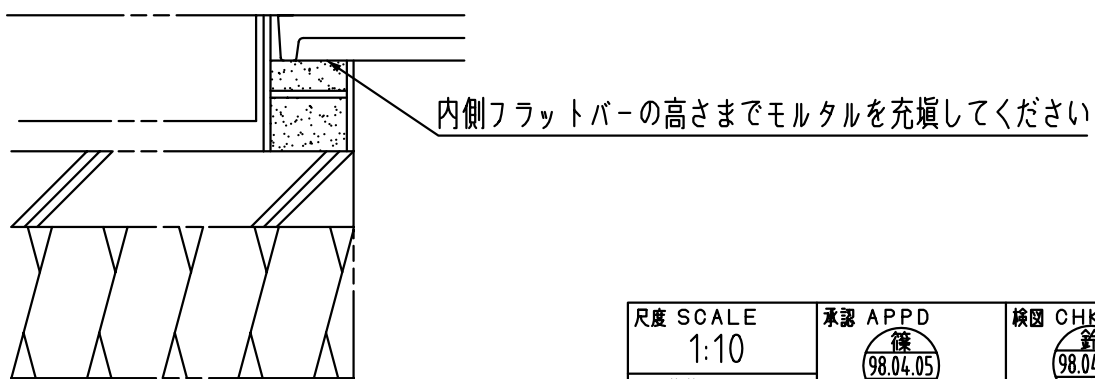


部番	部品名	材質	個数	表面処理	重量 (kg)
①	受枠 (2分割)	SS400	1	樹脂系塗料塗装	17
②	十字穴付キ皿ボルト	M8 x 25L	4	ユニクロメッキ	



施工参考例



尺度 SCALE 1:10	承認 APPD 篠崎 (98.04.05)	検図 CHK 鈴木 (98.04.05)	名称 TITLE インターロッキングブロック用
図面枚数 NO.	設計 ENGR 松本 (98.04.05)	製図 DR. DATE 松本 (98.04.05)	符号 IFL-12
単位 UNIT mm	I.G.S. 伊藤鉄工株式会社 ITO TEKKO CO., LTD. KAWAGUCHI JAPAN		件名
図番 DRAWING NO. T22A00371			REV. MARK 変更回数