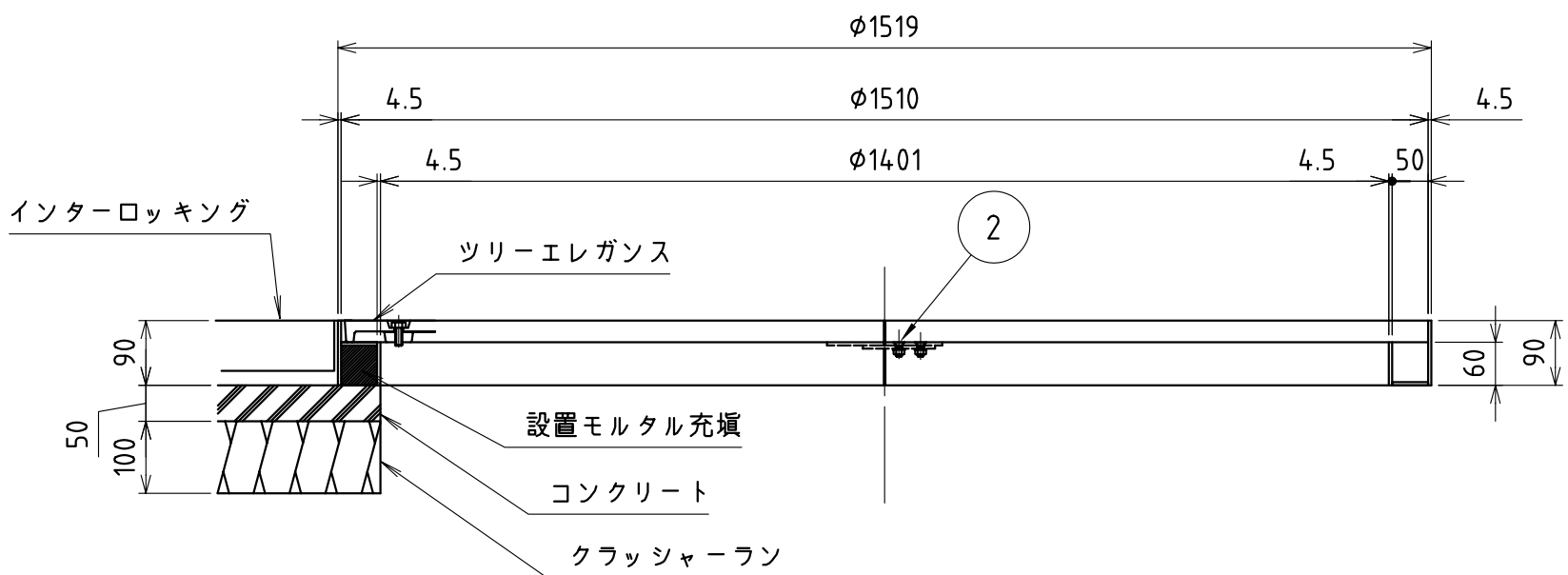
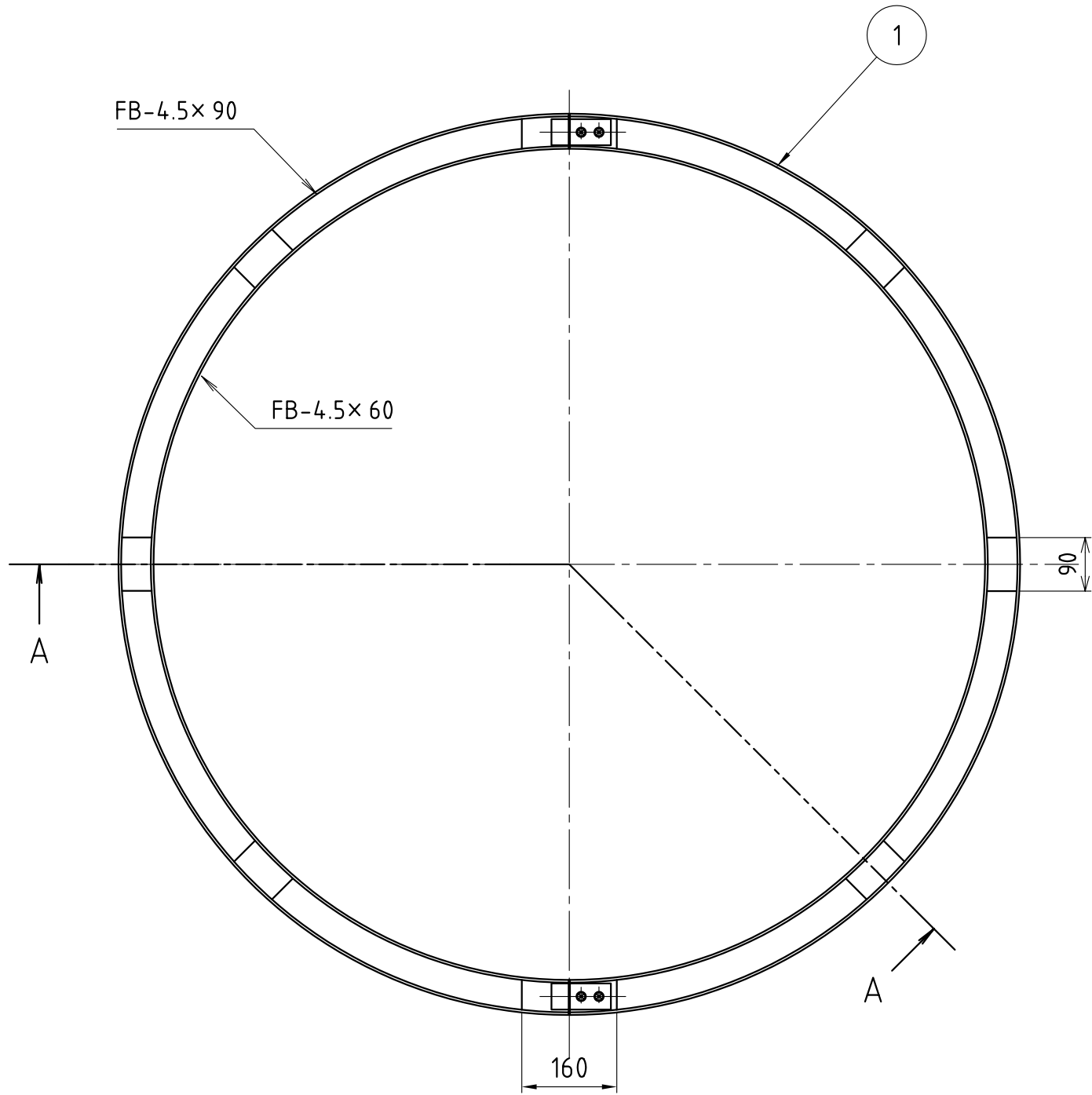
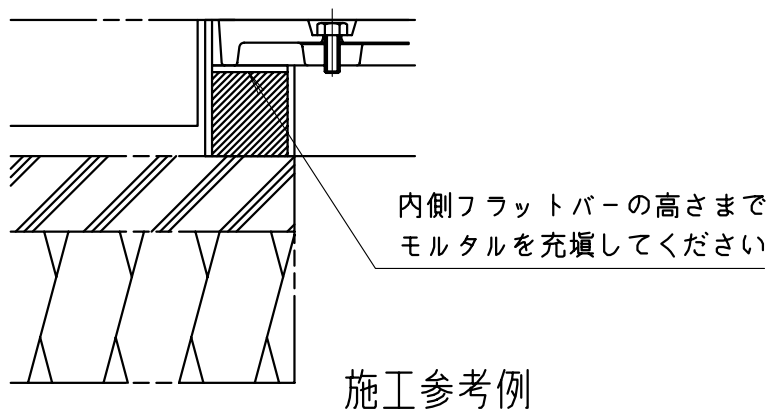


部番	部品名	数量	材質	単重	重量	備考
1	受枠	1	SS400	-	29.5	2分割,樹脂系塗料塗装
2	十字穴付き皿ネジ	4	SWRM	-	-	M8×25,W,N、ユニクロメッキ



A-A 断面図



尺度 SCALE 1:10	承認 APPD 梅 06.09.12 村	検図 CHK 藤 06.09.12 繁	名称 TITLE ツリーエレガンス用受枠
図面枚数 NO.	設計 ENGR 松 06.09.12 本	製図 DR. DATE 奥 06.09.12 蘭	符号 IFR-15
単位 UNIT mm	I.G.S. 伊藤鉄工株式会社 ITO TEKKO CO.,LTD. KAWAGUCHI JAPAN		件名
図番 DRAWING NO. T22A06017			REV. MARK 変更回数