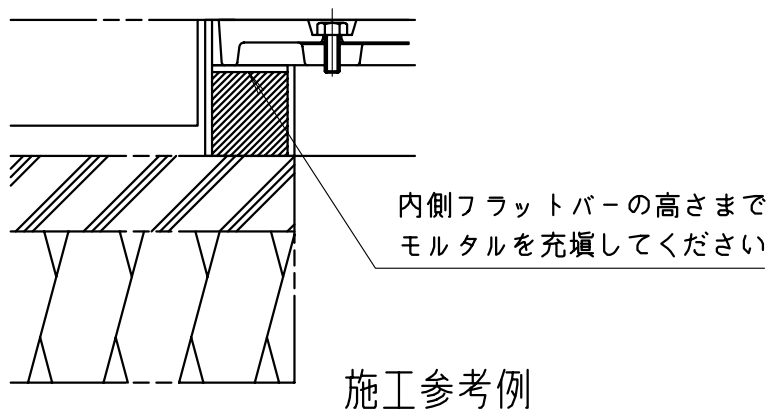
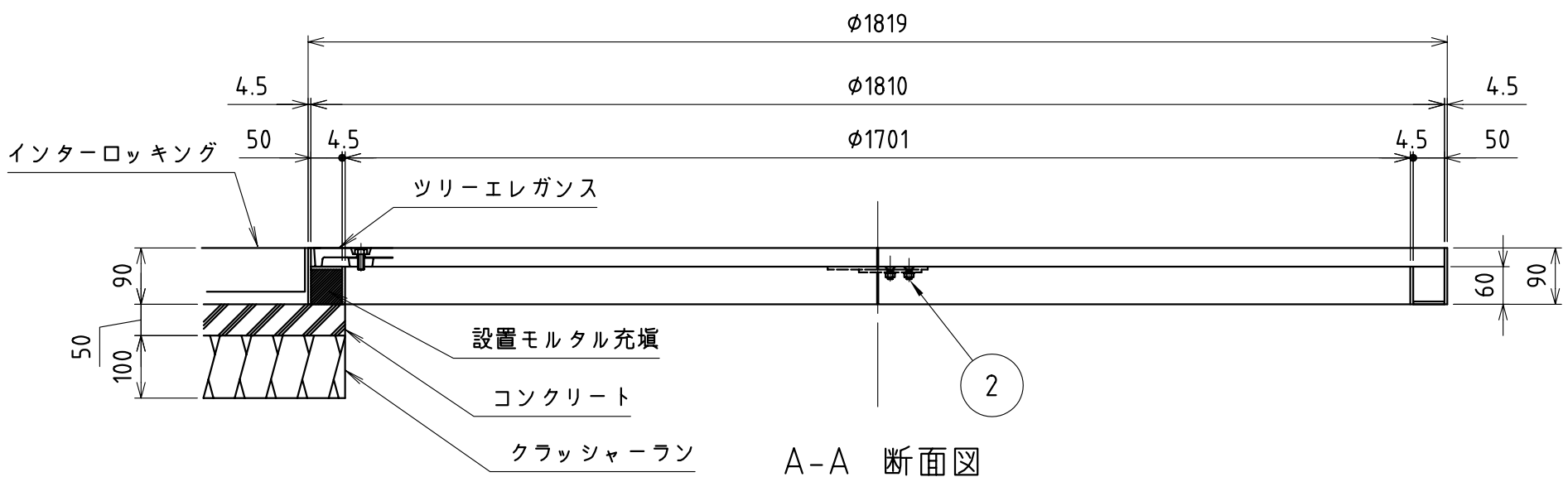
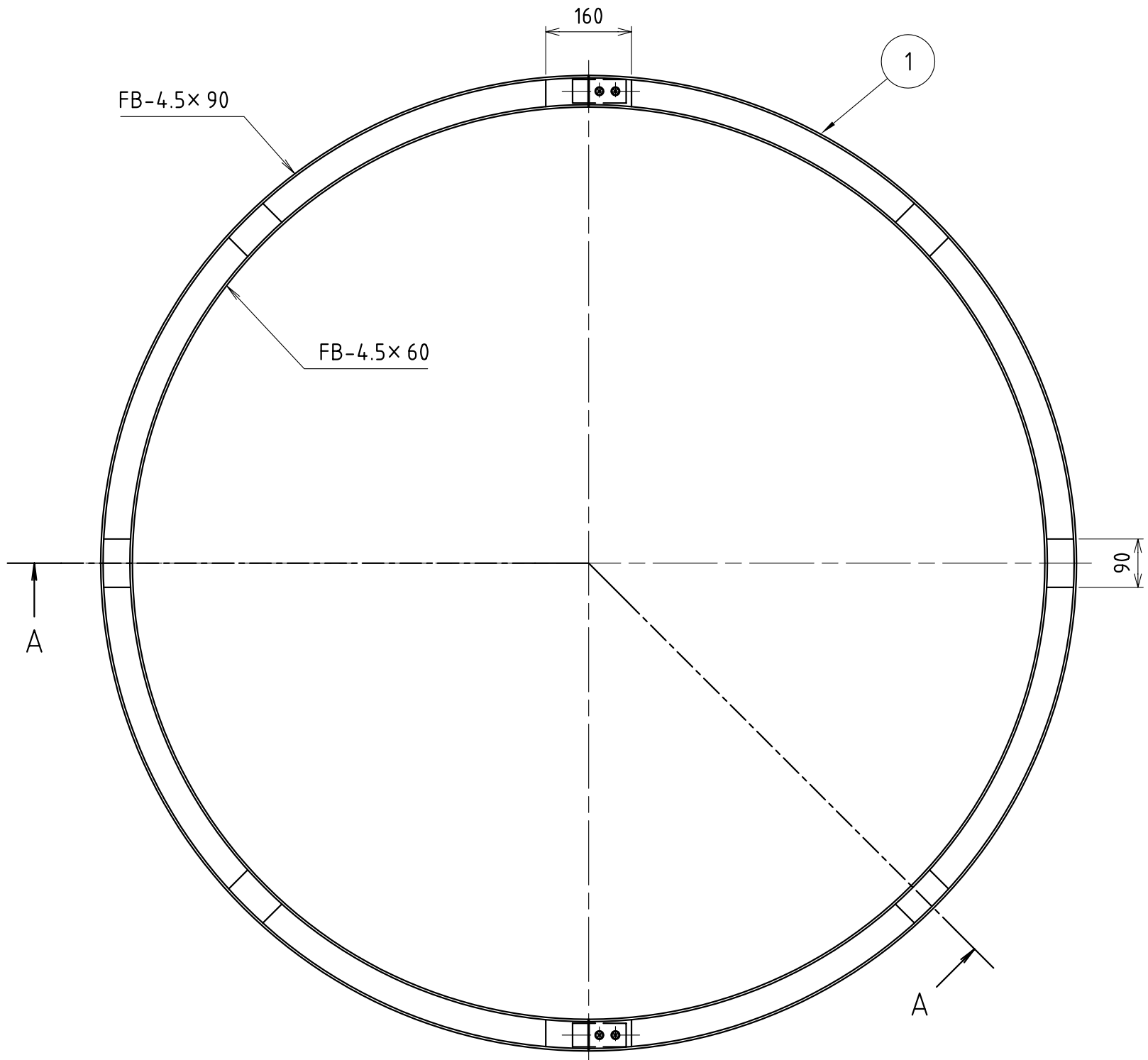


部番	部品名	数量	材質	単重	重量	備考
1	受枠	1	SS400	-	30	2分割,樹脂系塗料塗装
2	十字穴付き皿ネジ	4	SWRM	-	-	M8×25,W,N、ユニクロメッキ



尺度 SCALE 1:10	承認 APPD 梅村 (07.04.16)	検図 CHK 松本 (07.04.16)	名称 TITLE ツリーエレガンス用受枠
図面枚数 NO.	設計 ENGR 藤原 (07.04.16)	製図 DR_DATE 藤原 (07.04.16)	符号 IFR-18
単位 UNIT mm	I.G.S. 伊藤鉄工株式会社 ITO TEKKO CO.,LTD. KAWAGUCHI JAPAN		件名
図番 DRAWING NO. T22A07002			REV. MARK 変更回数