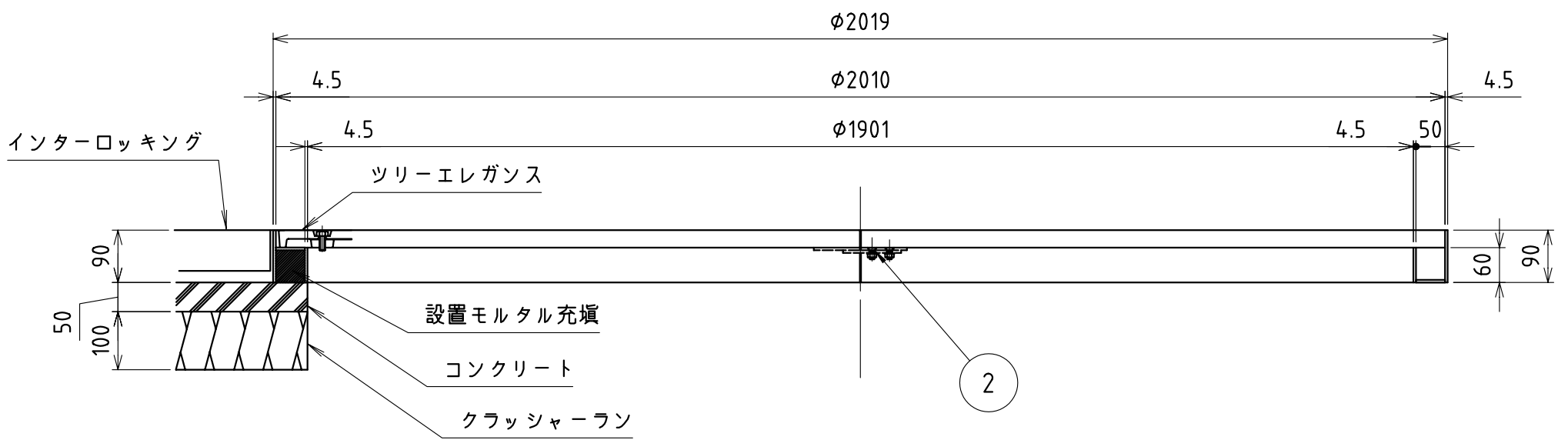
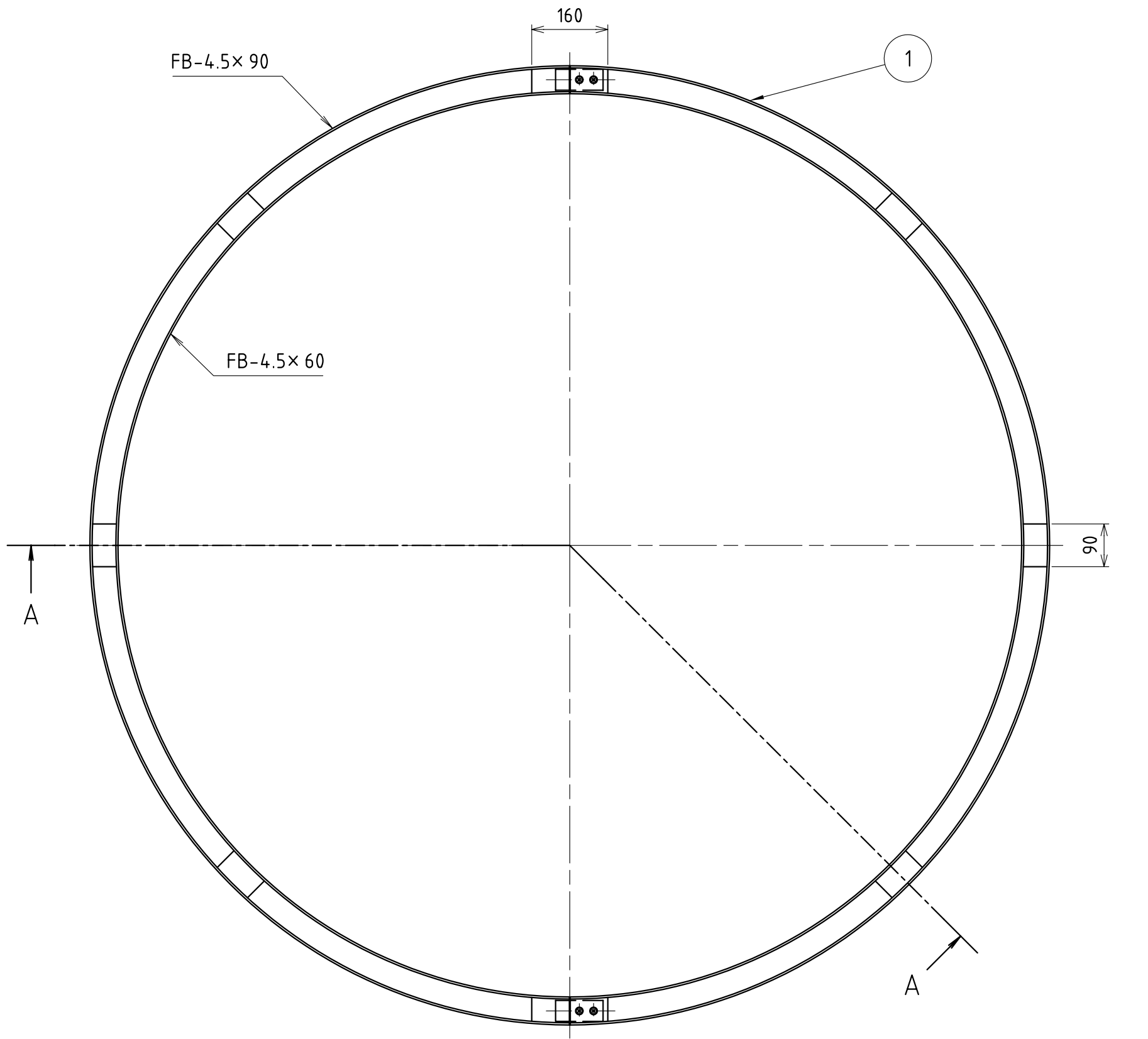
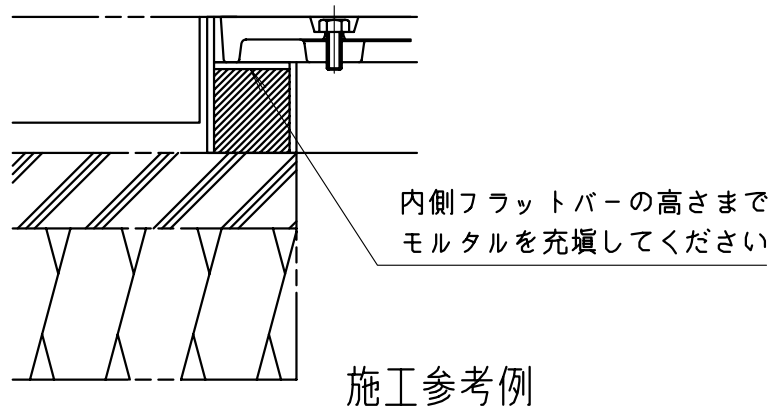


部番	部品名	数量	材質	単重	重量	備考
1	受枠	1	SS400	-	40	2分割, 樹脂系塗料塗装
2	十字穴付き皿ネジ	4	SWRM	-	-	M8×25, W, N, ユニクロメッキ



A-A 断面図



尺度 SCALE 1:10	承認 APPD 梅 06.09.14 村	検図 CHK 藤 06.09.14 繁	名称 TITLE ツリーエレガンス用受枠
図面枚数 NO.	設計 ENGR 松 06.09.14 本	製図 DR. DATE 奥 06.09.14 蘭	符号 IFR-20
単位 UNIT m m	I.G.S. 伊藤鉄工株式会社 ITO TEKKO CO., LTD. KAWAGUCHI JAPAN		件名
図番 DRAWING NO. T22A06018			REV. MARK 変更回数