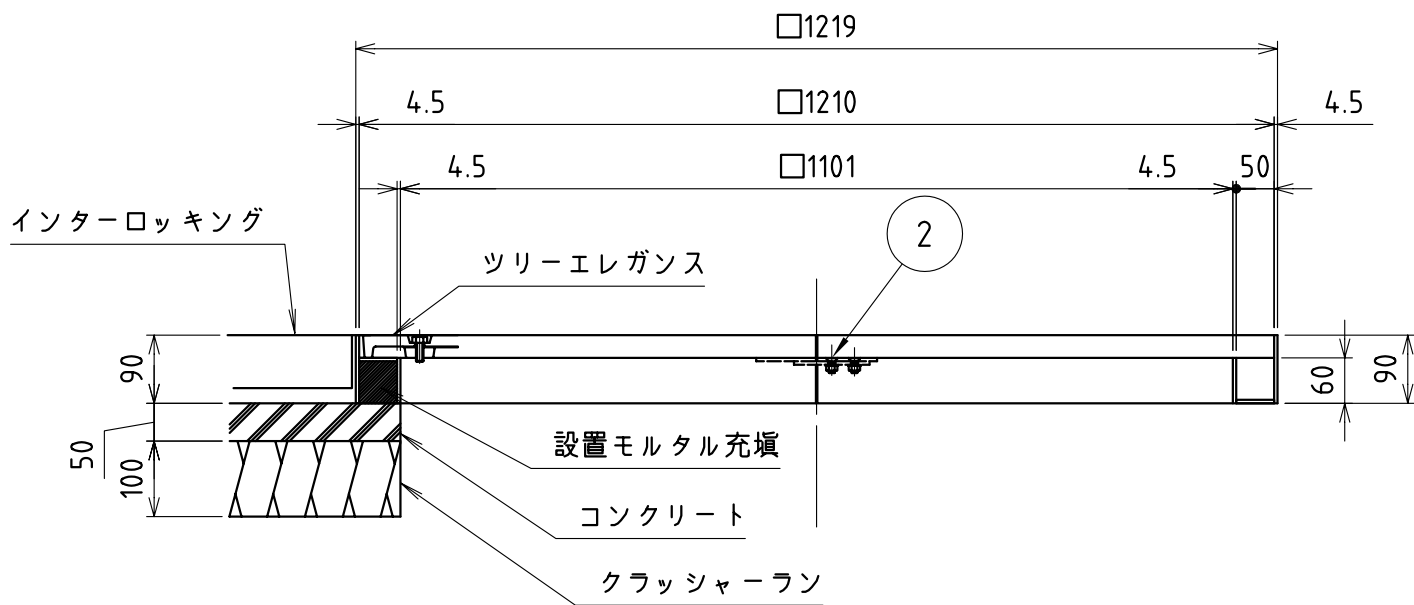
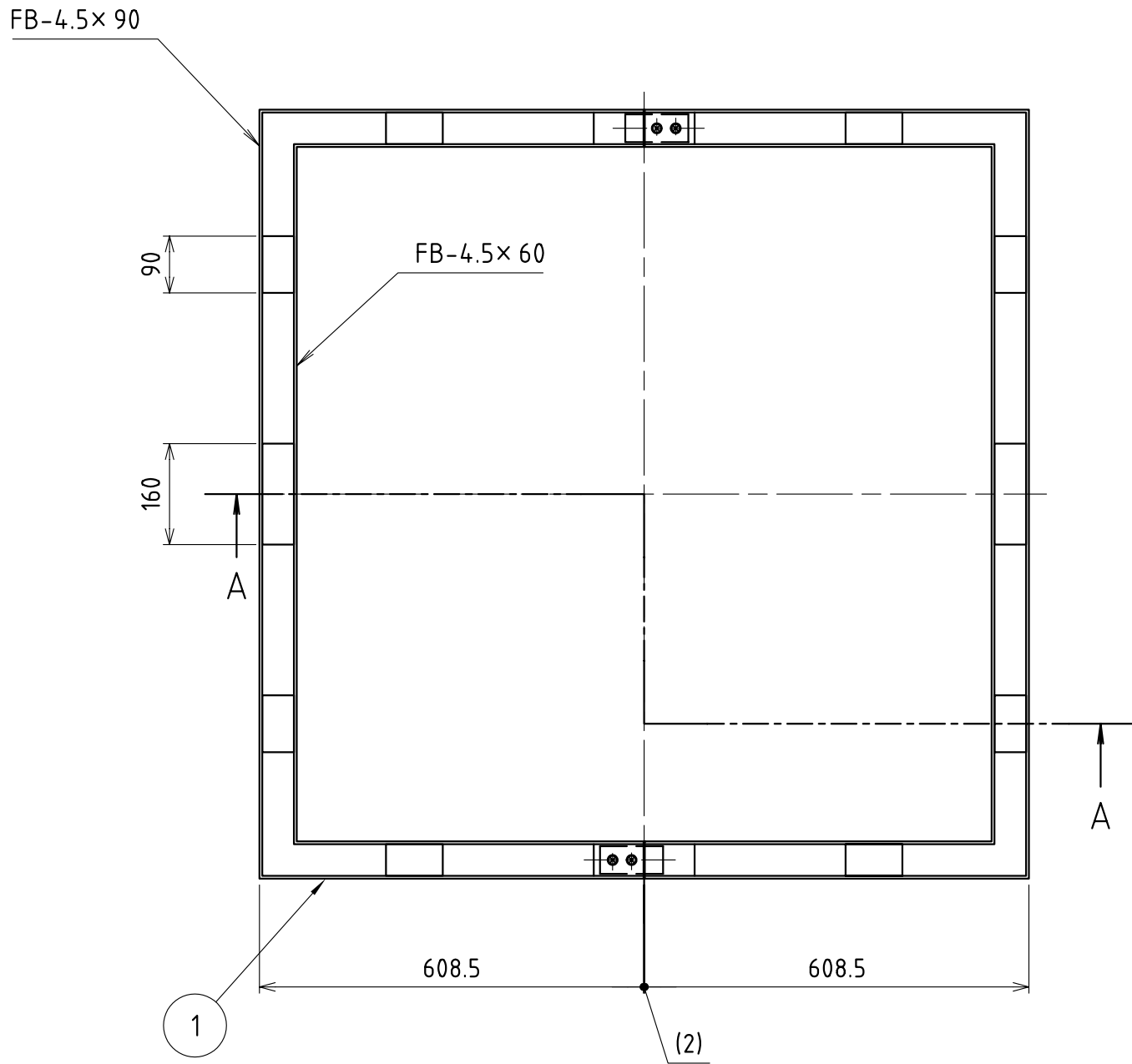
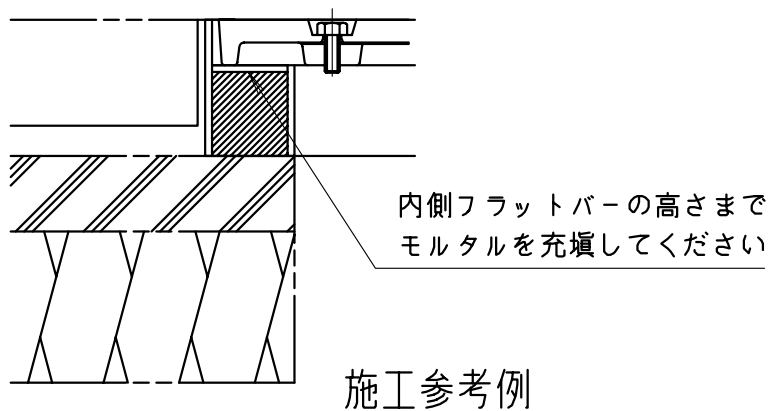


部番	部品名	数量	材質	単重	重量	備考
1	受枠	1	SS400	-	24	2分割
2	十字穴付き皿ネジ	1	SWRM	-	-	M8×20,W,N、ユニクロメッキ



A-A 断面図



施工参考例

尺度 SCALE 1:10	承認 APPD 梅 06.08.29 村	検図 CHK 藤 06.08.29 繁	名称 TITLE ツリーエレガンス受枠
図面枚数 NO.	設計 ENGR 松 06.08.29 本	製図 DR. DATE 奥 06.08.29 蘭	符号 IFS-12
単位 UNIT mm	I.G.S. 伊藤鉄工株式会社 ITO TEKKO CO.,LTD. KAWAGUCHI JAPAN		件名
図番 DRAWING NO. T22A06005			REV. MARK 変更回数