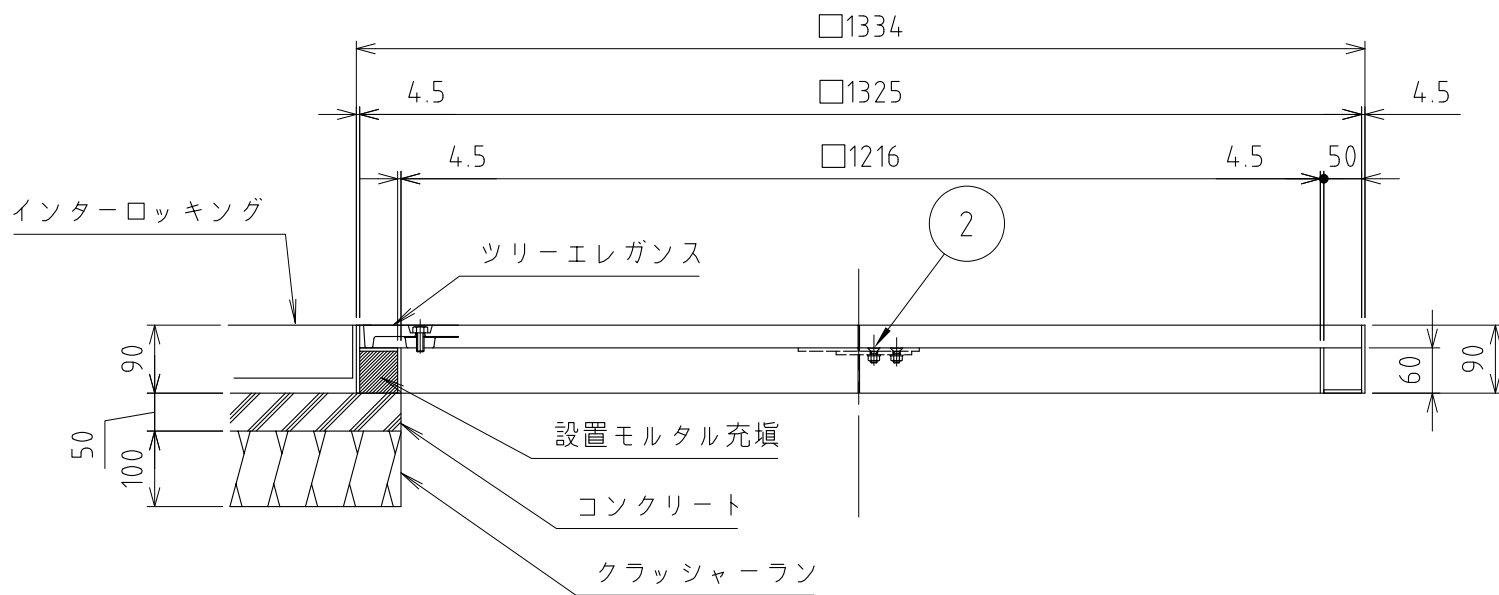
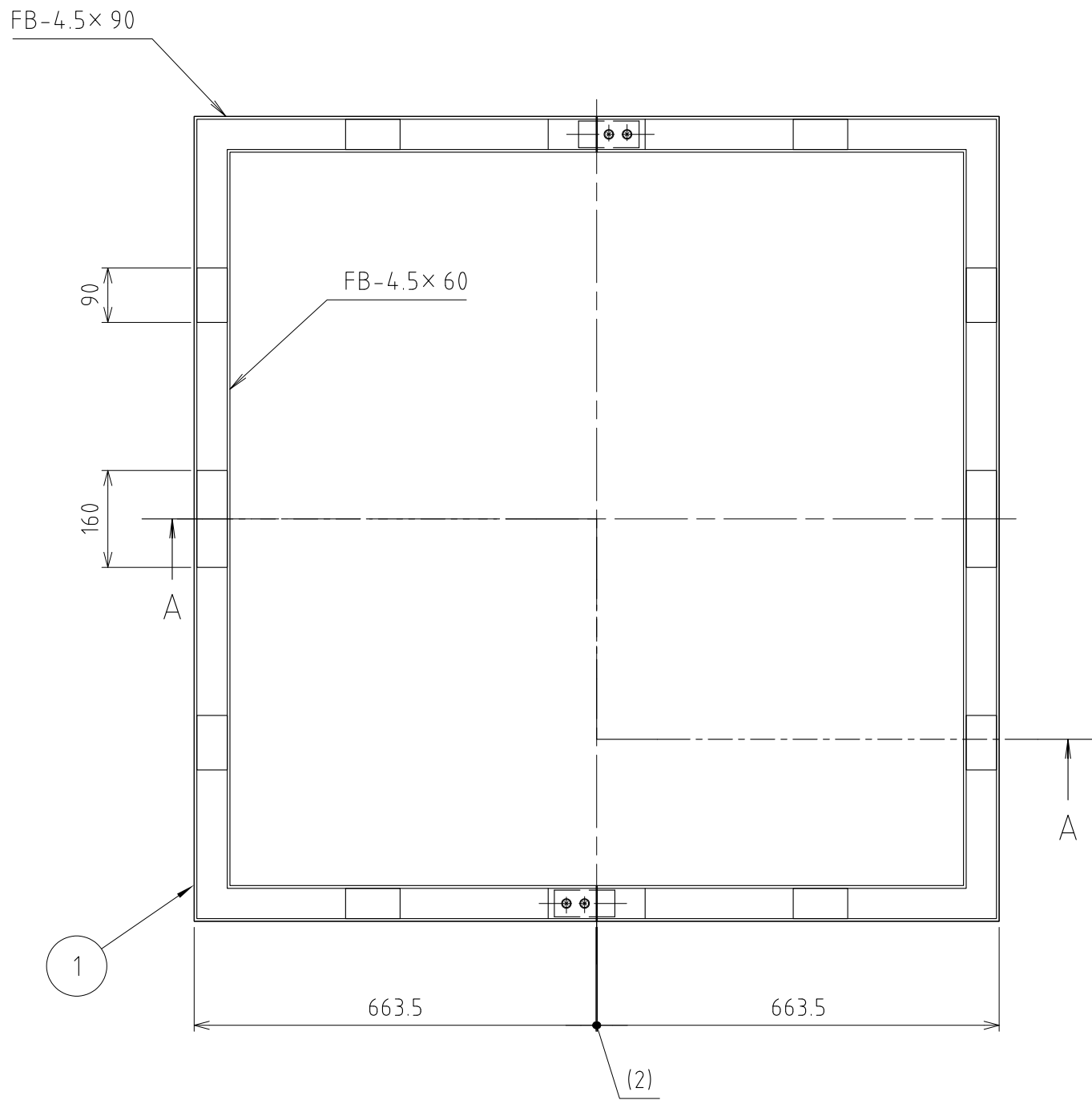
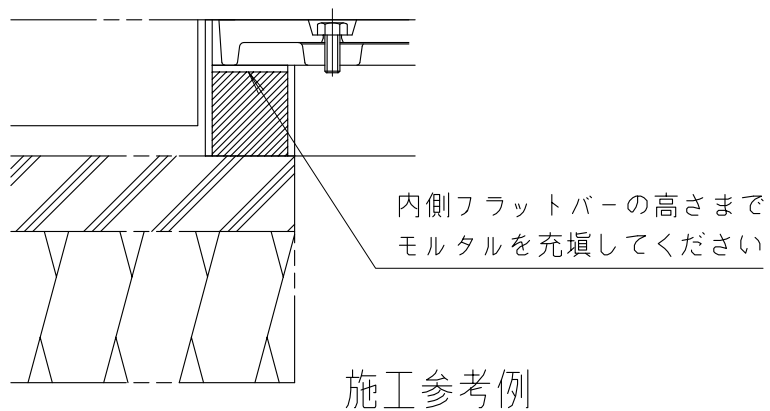


部番	部品名	数量	材質	単重	重量	備考
1	受枠	1	SS400	-	24	2分割
2	十字穴付き皿ネジ	4	SWRM	-	-	M8×20,W,N、ユニクロメッキ



A-A 断面図



尺度 SCALE 1:10	承認 APPD 野島 20.09.07	検図 CHK 藤野 20.09.07	名称 TITLE ツリーエレガンス受枠
図面枚数 NO.	設計 ENGR 藤野 20.09.07	製図 DR DATE 藤野 20.09.07	符号 IFS-13
単位 UNIT mm			件名
I.G.S. 伊藤鉄工株式会社 ITO TEKKO CO.,LTD. KAWAGUCHI JAPAN			図番 DRAWING NO. T22A20001
			REV. MARK 変更回数