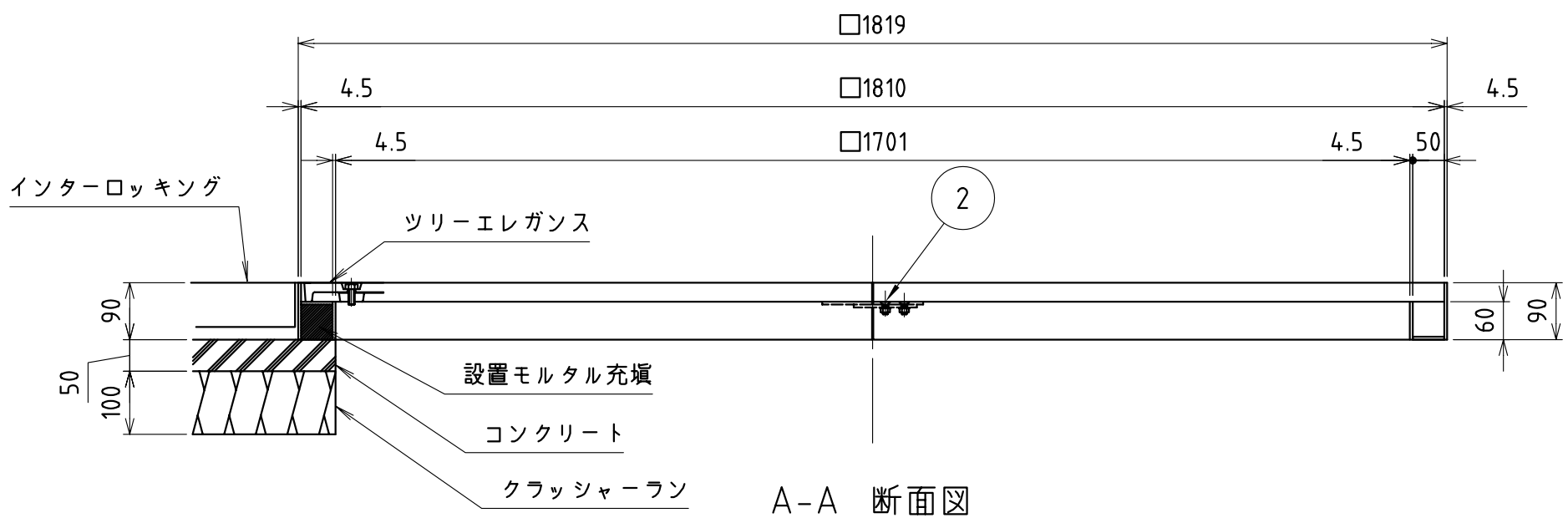
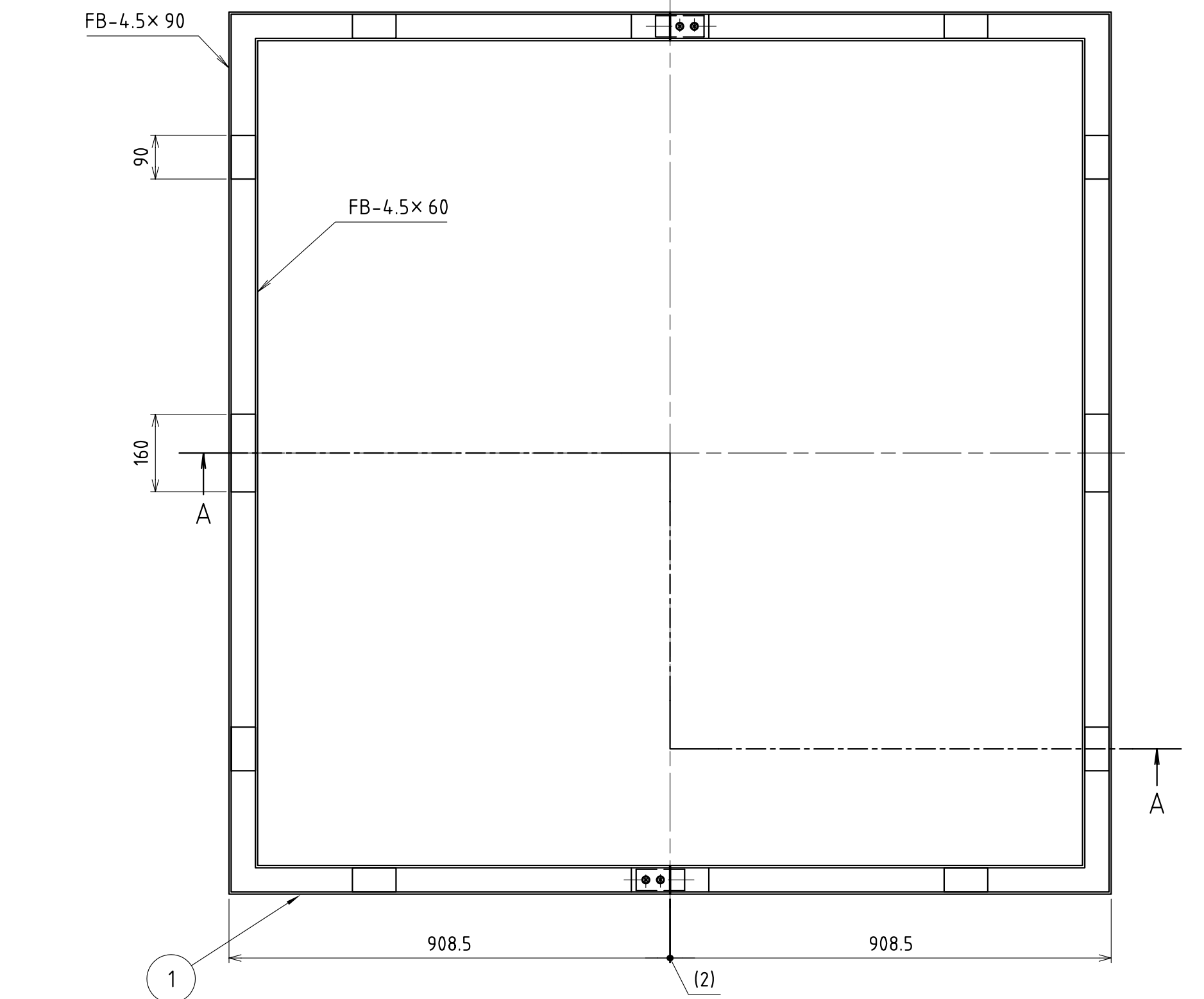
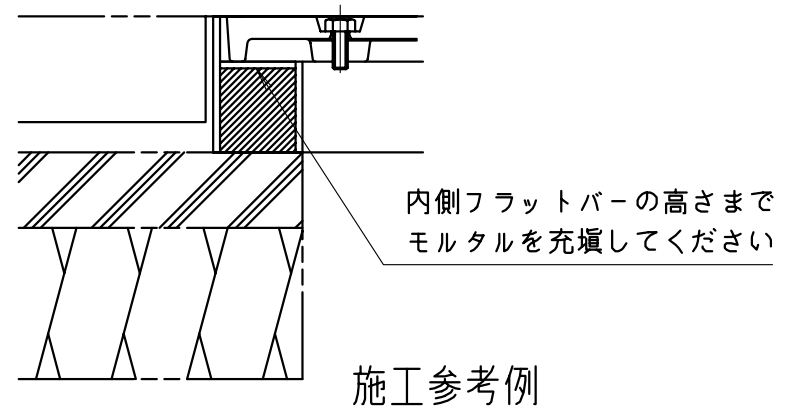


| 部番 | 部品名      | 数量 | 材質    | 単重 | 重量 | 備考                |
|----|----------|----|-------|----|----|-------------------|
| 1  | 受枠       | 1  | SS400 | -  | 42 | 2分割               |
| 2  | 十字穴付き皿ネジ | 1  | SWRM  | -  | -  | M8×20,W,N、ユニクロメッキ |



A-A 断面図



|                             |  |                                |                        |
|-----------------------------|--|--------------------------------|------------------------|
| 尺度 SCALE<br>1:10            | 承認 APPD<br>梅 06.08.29<br>村                               | 検図 CHK<br>藤 06.08.29<br>繁      | 名称 TITLE<br>ツリーエレガンス受枠 |
| 図面枚数 NO.                    | 設計 ENGR<br>松 06.08.29<br>本                               | 製図 DR. DATE<br>奥 06.08.29<br>蘭 | 符号 IFS-18              |
| 単位 UNIT<br>mm               | I.G.S. 伊藤鉄工株式会社<br>ITO TEKKO CO.,LTD.<br>KAWAGUCHI JAPAN |                                | 件名                     |
| 図番 DRAWING NO.<br>T22A06007 |  |                                | REV. MARK<br>変更回数      |