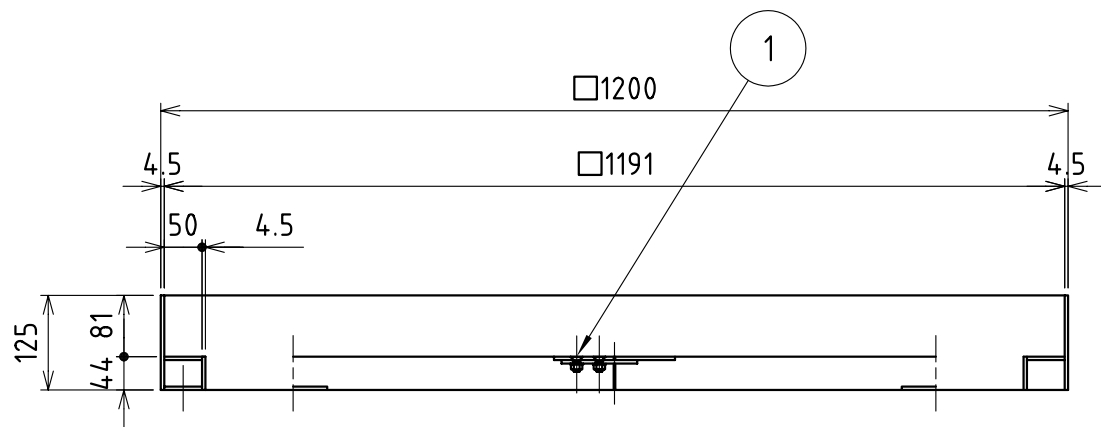
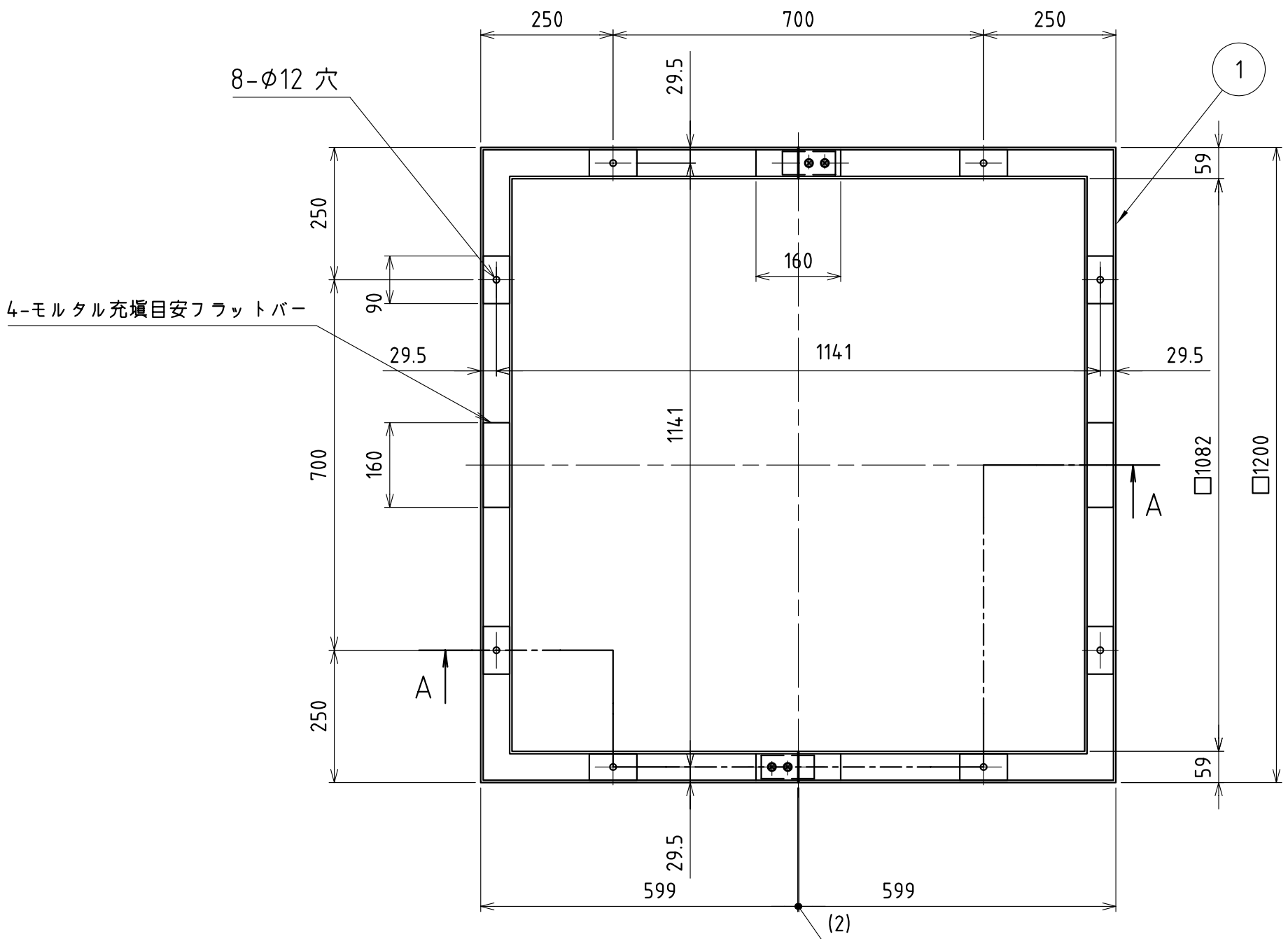
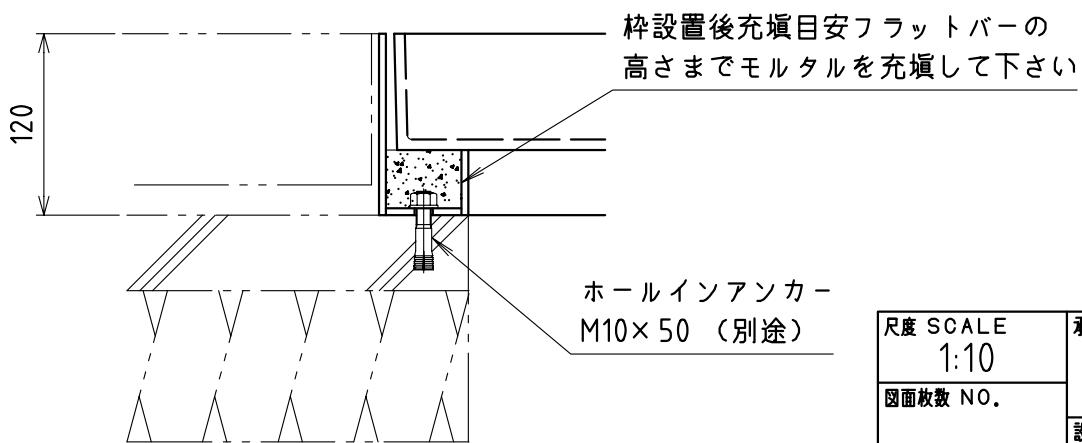


部番	部品名	数量	材質	単重	重量	備考
1	本体	1	SS400	-	28	樹脂系塗料塗装
2	十字穴付き皿ネジ	4	SWRM	-	-	M8×20,W,N,ユニクロメッキ



A-A矢視図



施工例 S=1/5

尺度 SCALE 1:10	承認 APPD	検図 CHK	名称 TITLE ツリー枠
図面枚数 NO.	設計 ENGR	製図 DR DATE 08.02.06	符号 IFSI-12
単位 UNIT mm	伊藤鉄工株式会社 ITO TEKKO CO.,LTD. KAWAGUCHI JAPAN		件名
I.G.S.			図番 DRAWING NO. T28Z08001
			REV. MARK 変更回数