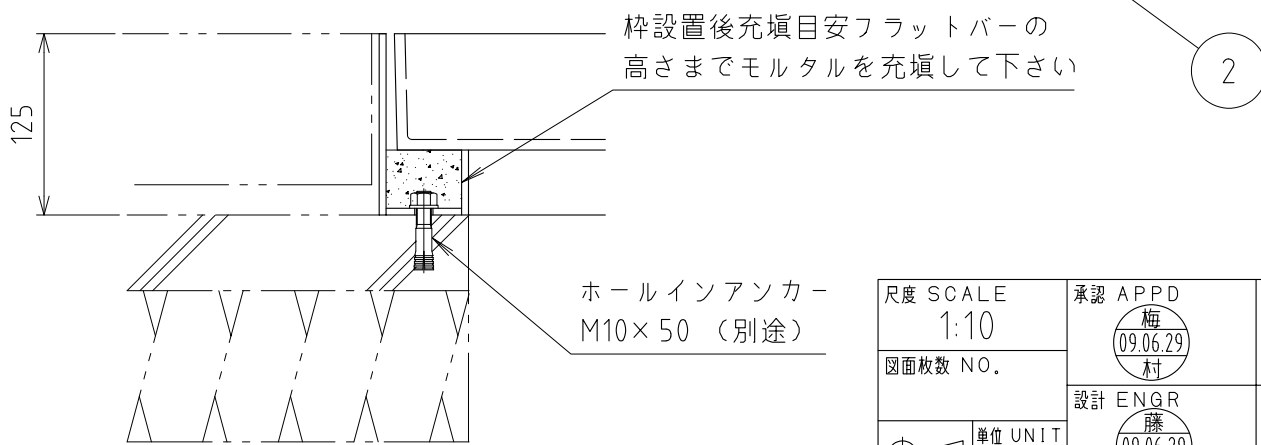
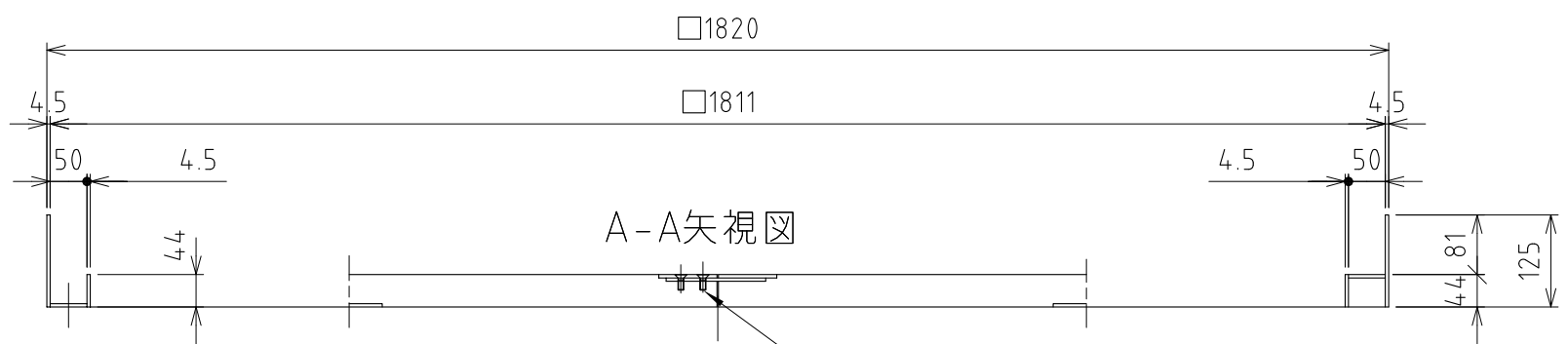
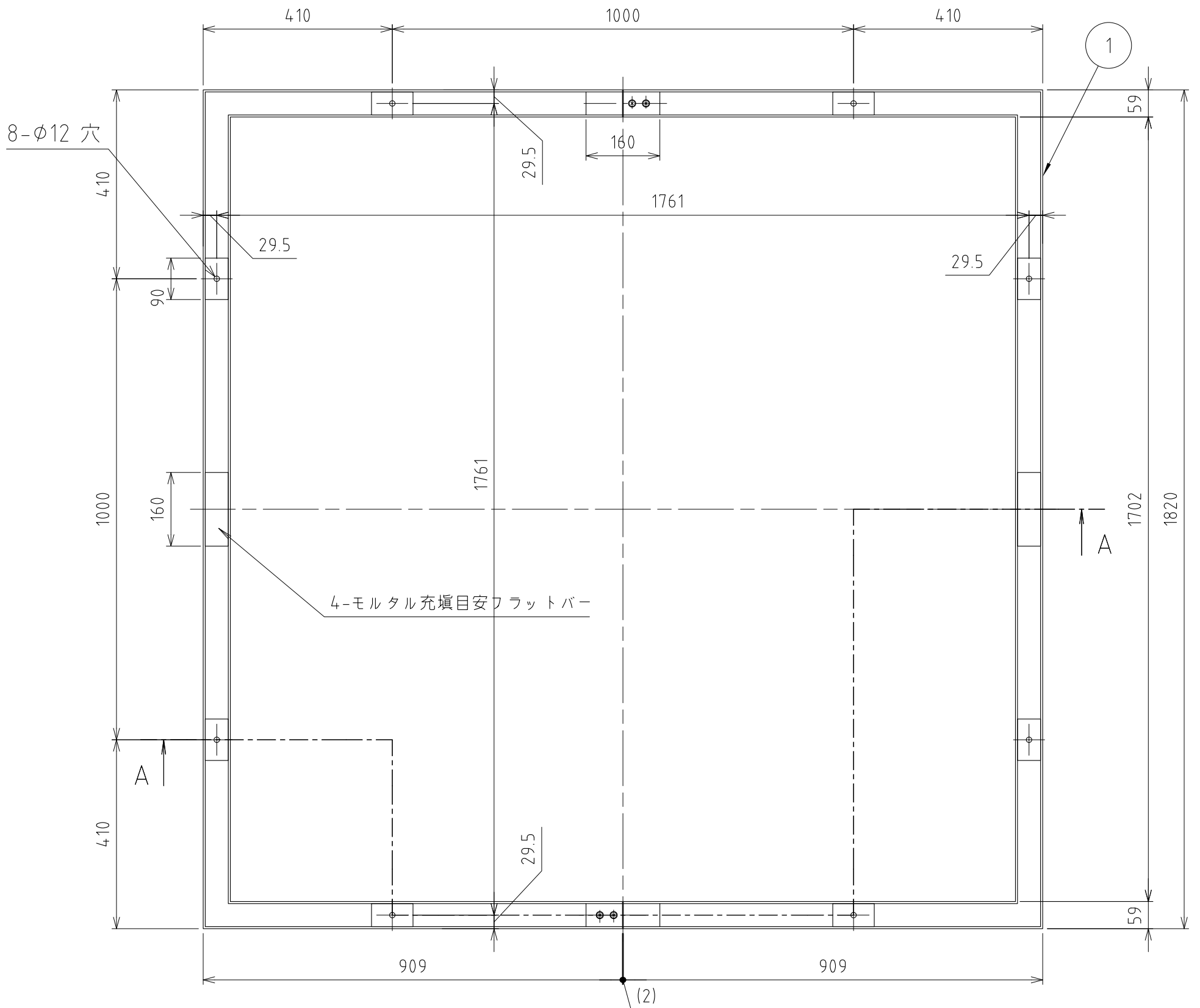


部番	部品名	数量	材質	単重	重量	備考
1	本体	1	SS400	-	47	樹脂系塗料塗装, 2分割
2	十字穴付き皿ネジ	4	SWRM	-	-	M8×20,W,N,ユニクロメッキ



施工例 S=1/5

尺度 SCALE 1:10	承認 APPD 藤村 09.06.29	検図 CHK 藤村 09.06.29	名称 TITLE ツリ一枠
図面枚数 NO.	設計 ENGR 藤村 09.06.29	製図 DR_DATE 藤村 09.06.29	符号 IFSI-18
単位 UNIT mm	I.G.S. 伊藤鉄工株式会社 ITO TEKKO CO.,LTD. KAWAGUCHI JAPAN		件名
図番 DRAWING NO. T22A09018			REV. MARK 変更回数