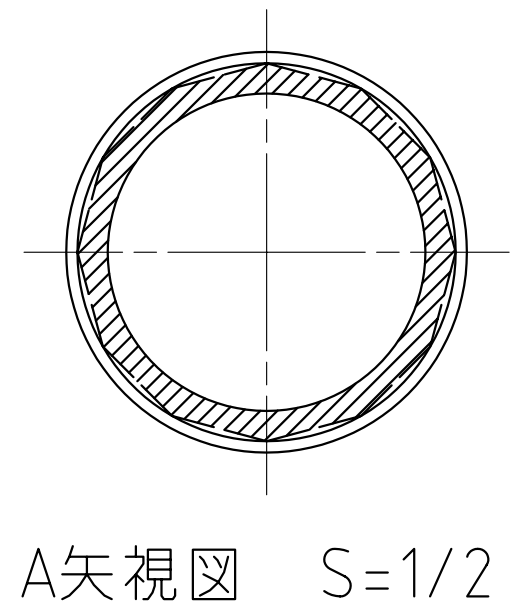
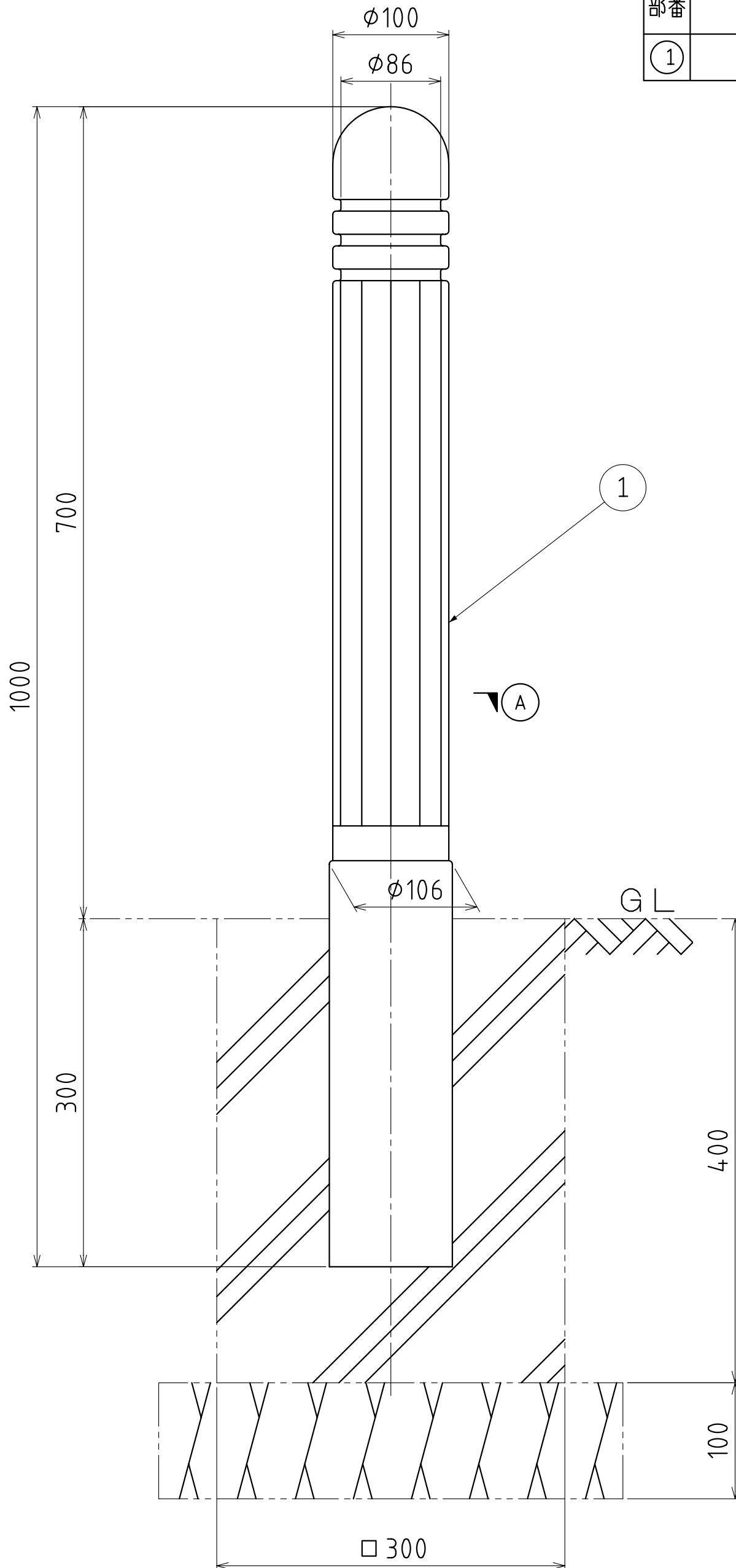


部番	部品名	材質	個数	備考
①	本体	FCD	1	下地：防錆塗装の上 樹脂系塗料塗装

本体重量：16kg



尺度 SCALE 1:4	承認 APPD 梅 05.04.14 村	検図 CHK 藤 05.04.14 繁	名称 TITLE 車止（固定式）
図面枚数 NO.	設計 ENGR 奥 05.04.14 蘭	製図 DR. DATE 奥 05.04.14 蘭	符号 IGP-100-0000
単位 UNIT m m	I.G.S. 伊藤鉄工株式会社 ITO TEKKO CO.,LTD. KAWAGUCHI JAPAN		件名
図番 DRAWING NO. T21A00001			REV. MARK 変更回数 ①