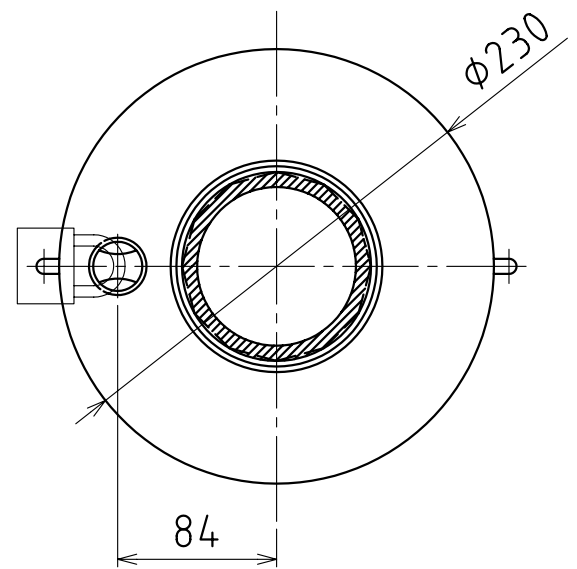
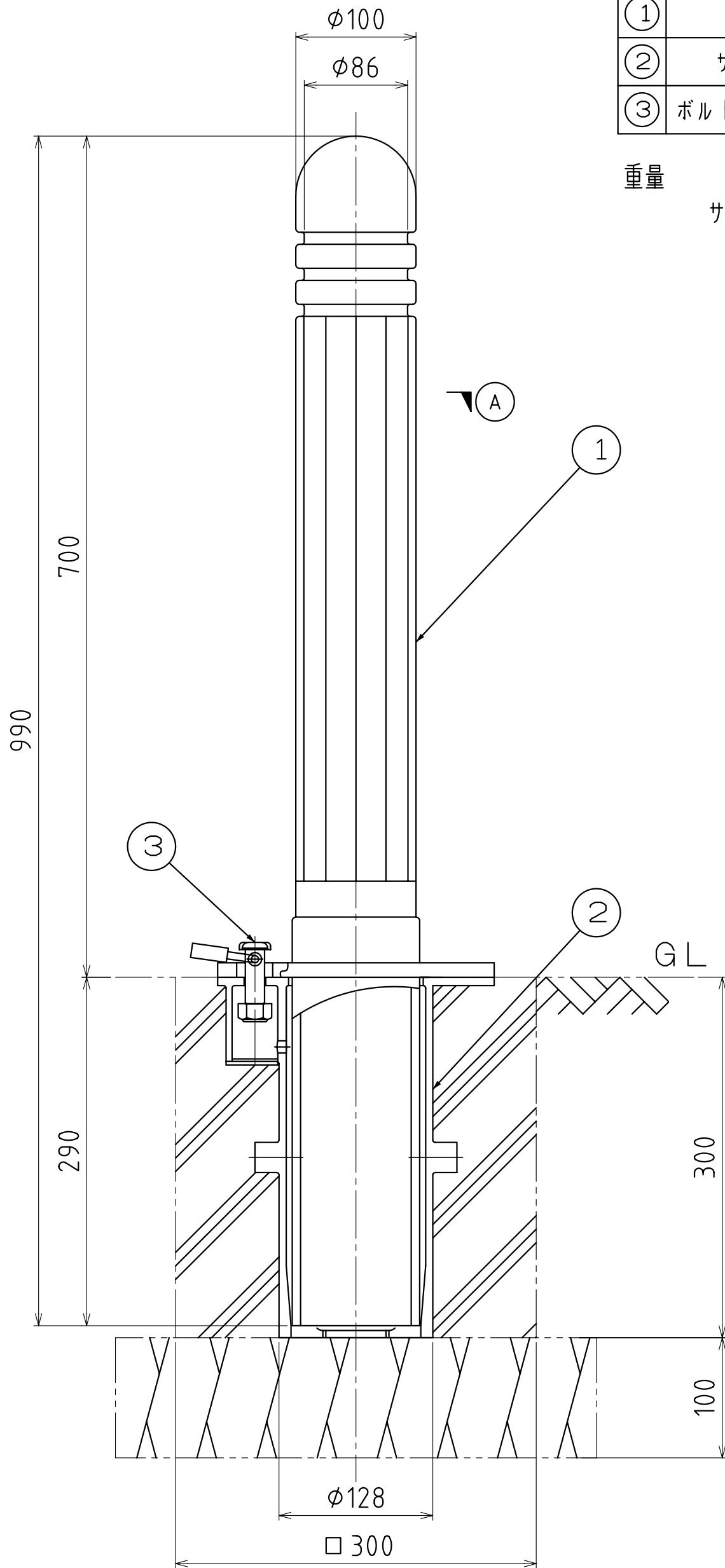


| 部番 | 部品名 | 材質 | 個数 | 備考 |
|----|---------|--------|----------------|-----------------------|
| ① | 本体 | AC | 1 | 下地処理の上 樹脂系塗料塗装 |
| ② | サヤ管 | AC | 1 | — |
| ③ | ボルト。ナット | SUS304 | 1 ^S | M16x75 (特注品) Uナット付 |

重量 本体： 7Kg
 サヤ管： 2.4Kg 南京錠は含みません



A矢視図

| | | | |
|-----------------------------|--|-----------------------------------|----------------------|
| 尺度 SCALE 1:4 | 承認 APPD 梅 05.04.14 村 | 検図 CHK 藤 05.04.14 繁 | 名称 TITLE 車止 (可動式) |
| 図面枚数 NO. | 設計 ENGR 奥 05.04.14 蘭 | 製図 DR. DATE 奥 05.04.14 蘭 | 符号 IGP-100F-1000 |
| 単位 UNIT mm | I.G.S. 伊藤鉄工株式会社 ITO TEKKO CO.,LTD. KAWAGUCHI JAPAN | | 件名 |
| 図番 DRAWING NO. T21A00031 | | | REV. MARK 変更回数 |