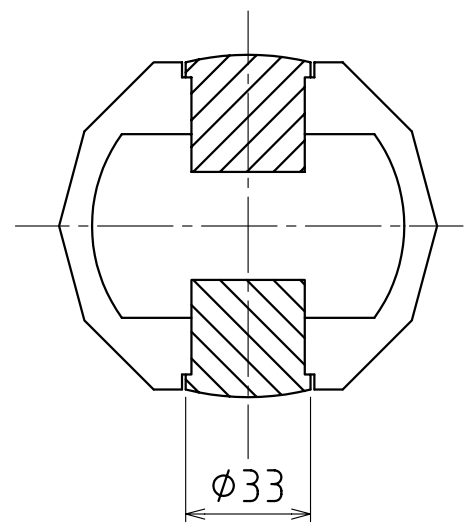
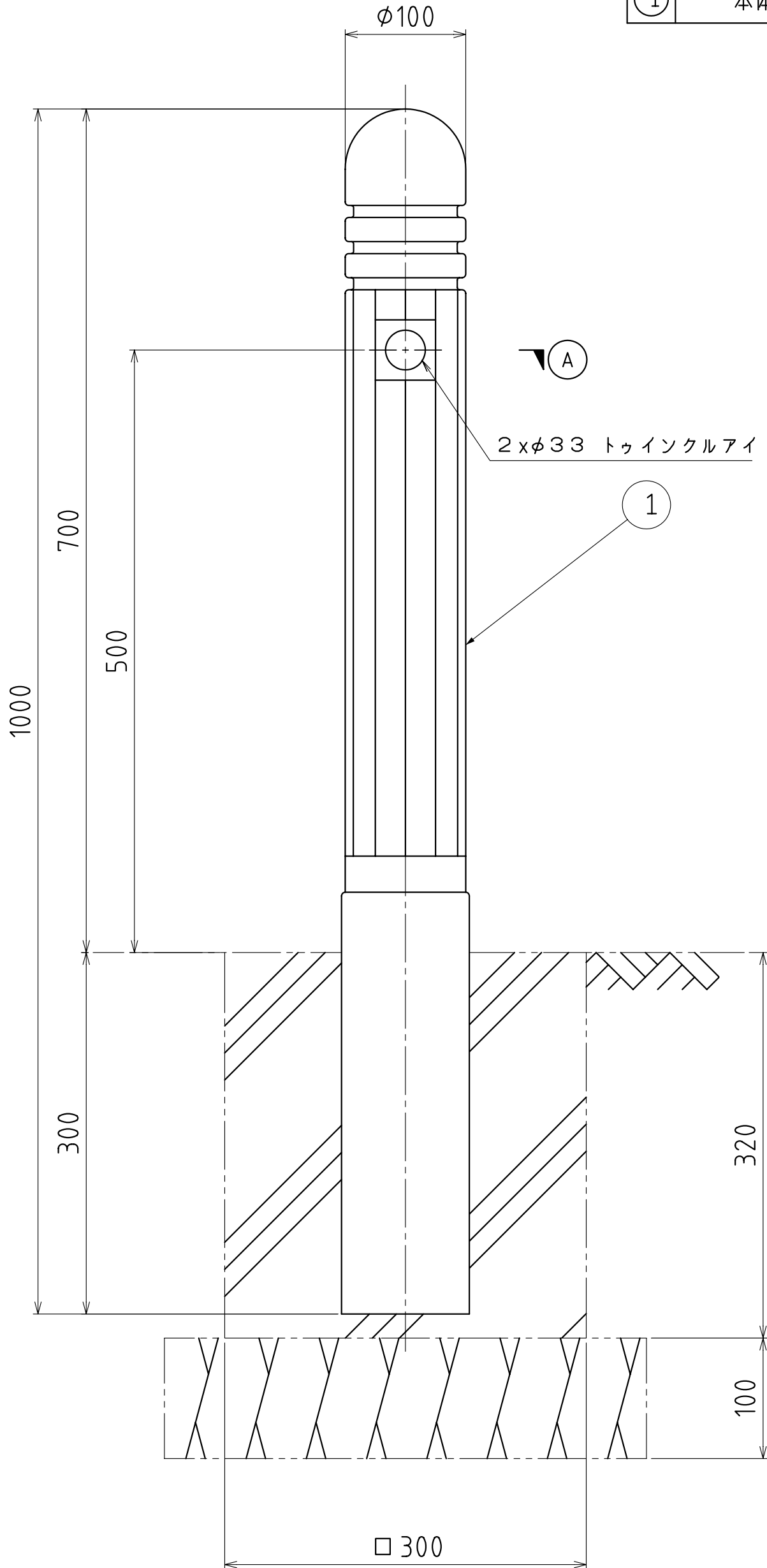


部番	部品名	材質	個数	備考
①	本体	FCD	1	下地処理の上 樹脂系塗料塗装



A矢视图 S=1/2

尺度 SCALE 1:4	承認 APPD 篠崎	検図 CHK 鈴木	名称 TITLE 車止 (固定式)
図面枚数 NO.	98, 1, 29	98, 1, 29	符号 IGP-100T-0000
設計 ENGR あらい	98, 1, 29	製図 DR DATE あらい	98, 1, 29
単位 UNIT mm	I.G.S. 伊藤鉄工株式会社 ITO TEKKO CO.,LTD. KAWAGUCHI JAPAN		図番 DRAWING NO. T21A00002
			REV. MARK 変更回数