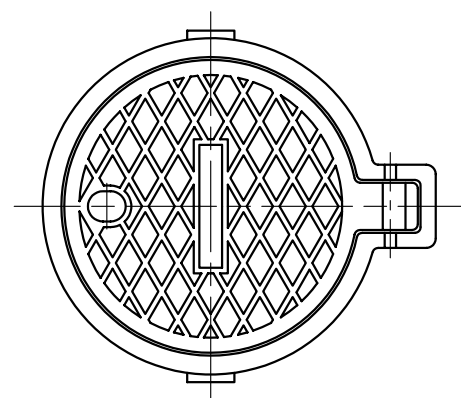
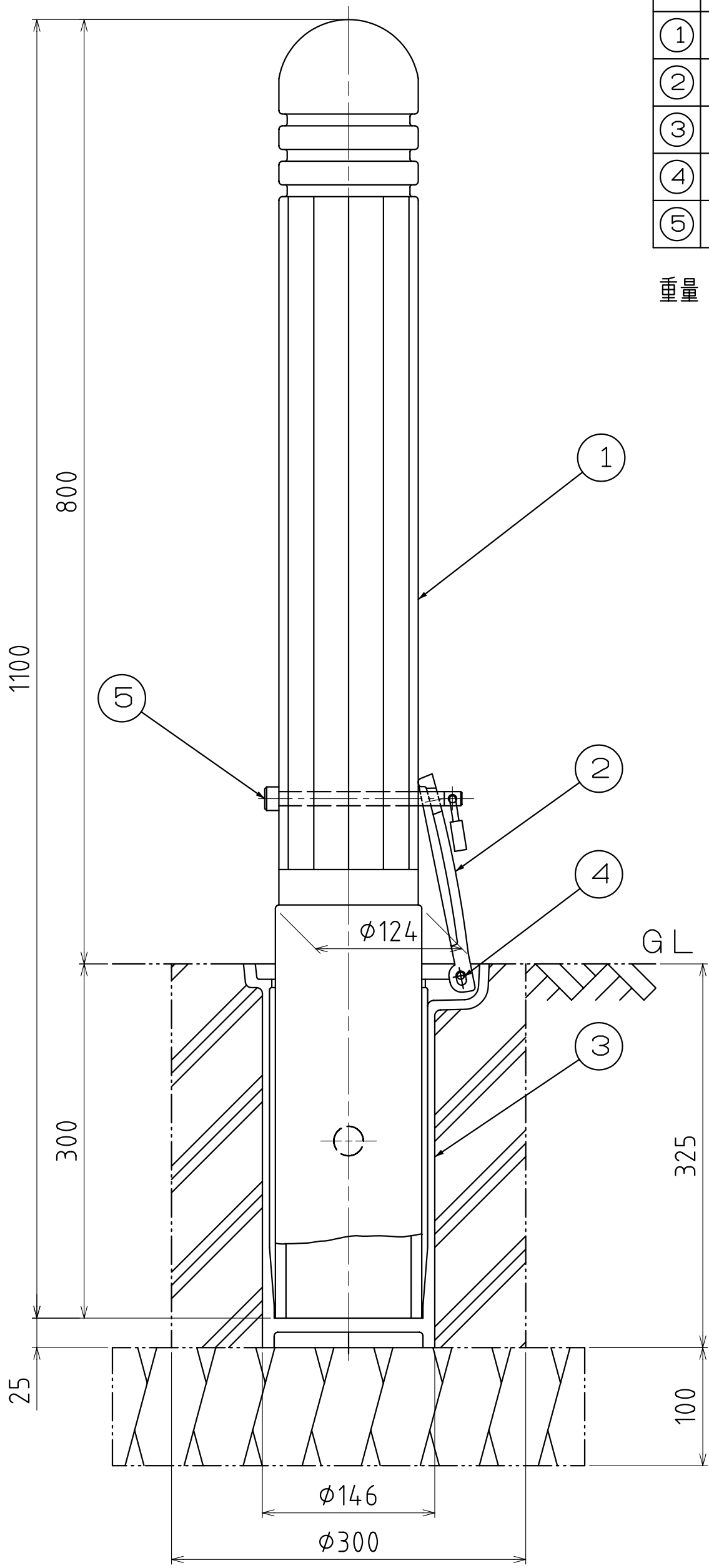


部番	部品名	材質	個数	備考
①	本体	AC	1	下地処理の上 樹脂系塗料塗装
②	サヤ管用蓋	AC	1	—
③	サヤ管	AC	1	—
④	スプリングピン	SUS304	1	φ6 x 40
⑤	固定用ピン	SUS304	1	φ12 x 160 (特注品)

重量 本体：9.5Kg
 サヤ管：4.2Kg 南京鍵は含みません



A矢视图
 *蓋を閉めた状態

尺度 SCALE 1:4	承認 APPD 篠崎	検図 CHK 鈴木	名称 TITLE 車止め (可動式)
図面枚数 NO.	96.12.01	96.12.01	符号
設計 ENGR 滝沢	96.12.01	製図 DR DATE 滝沢	件名 IGP-120C-1000
単位 UNIT mm	96.12.01	96.12.01	図番 DRAWING NO. T21Z00181
I.G.S. 伊藤鉄工株式会社 ITO TEKKO CO.,LTD. KAWAGUCHI JAPAN			REV. MARK 変更回数