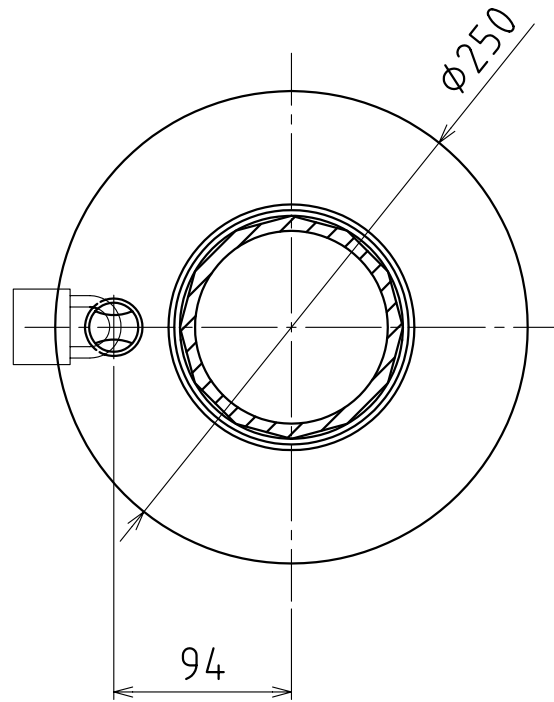
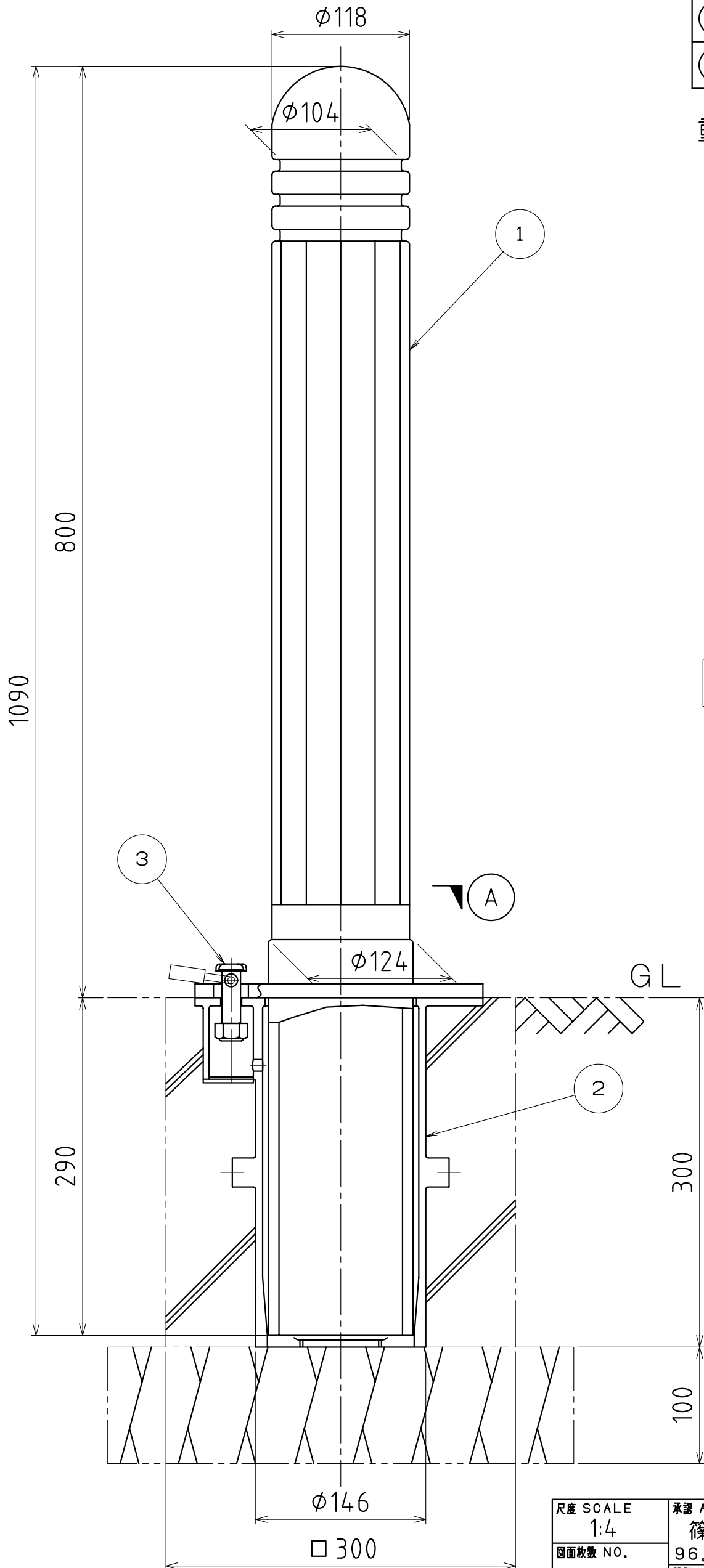


部番	部品名	材質	個数	備考
①	本体	AC	1	下地処理の上 樹脂系塗料塗装
②	サヤ管	AC	1	—
③	ボルト。ナット	SUS304	1 ^S	M16x75 (特注品) Uナット付

重量 本体：11Kg
サヤ管：3.2Kg 南京錠は含みません



A 矢視図

尺度 SCALE 1:4	承認 APPD 篠崎	検図 CHK 鈴木	名称 TITLE 車止 (可動式)
図面枚数 NO.	96.11.29	96.11.29	符号 IGP-120F-1000
設計 ENGR 滝沢	96.11.29	製図 DR DATE 滝沢	96.11.29
単位 UNIT mm	伊藤鉄工株式会社 ITO TEKKO CO.,LTD. KAWAGUCHI JAPAN		件名
I.G.S.			図番 DRAWING NO. T21A00151
			REV. MARK 変更回数