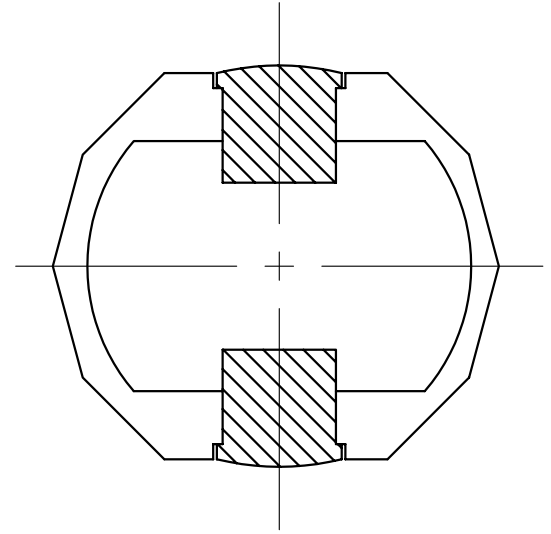
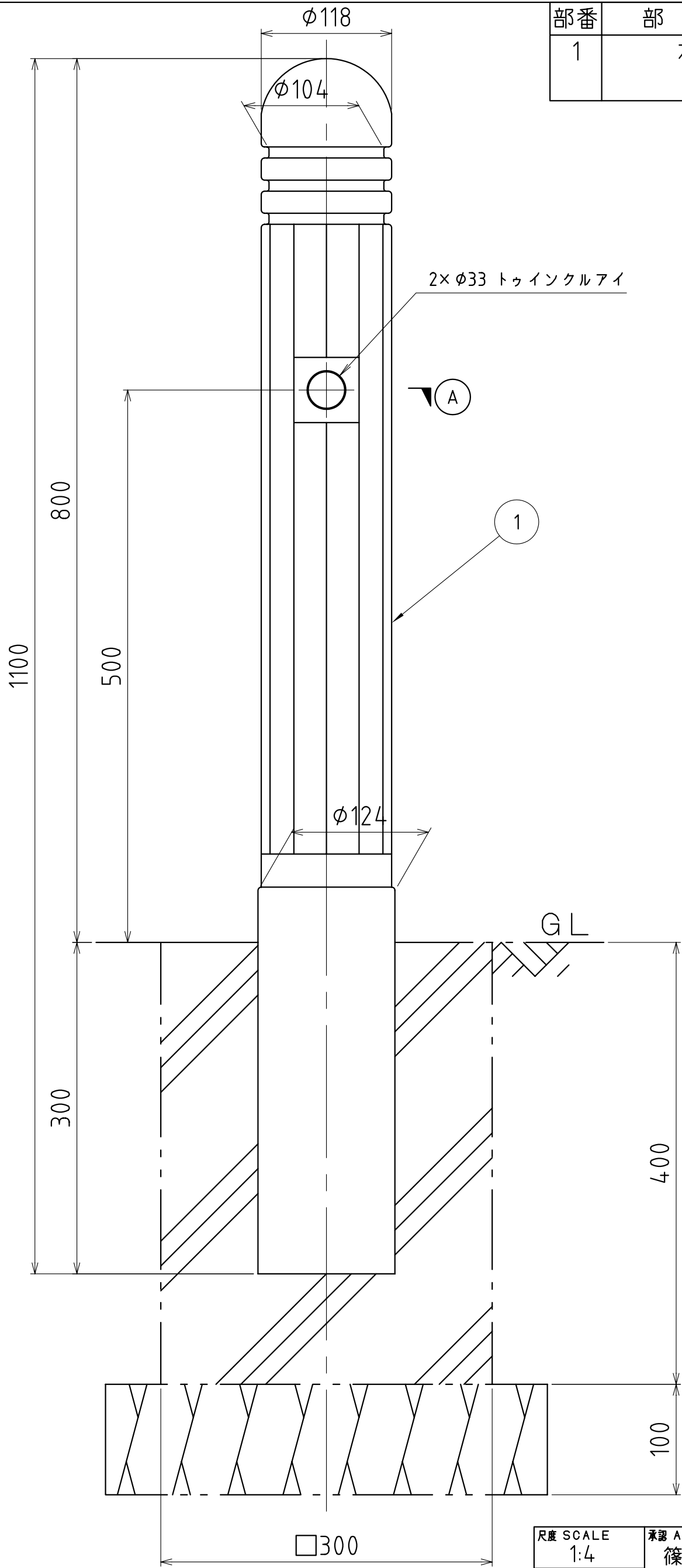


部番	部品名	数量	材質	重量	備考
1	本体	1	FCD	19	防錆塗装の上、 樹脂系塗料塗装



A 矢視図 S=1/2

尺度 SCALE 1:4	承認 APPD 篠崎	検図 CHK 鈴木	名称 TITLE 車止 (固定式)
図面枚数 NO.	96.12.1	96.12.1	符号 IGP-120T-0000
単位 UNIT mm	設計 ENGR 滝沢	製図 DR DATE 滝沢	件名
	96.12.1	96.12.1	
I.G.S. 伊藤鉄工株式会社 ITO TEKKO CO.,LTD. KAWAGUCHI JAPAN			図番 DRAWING NO. T21A00122
			REV. MARK 変更回数