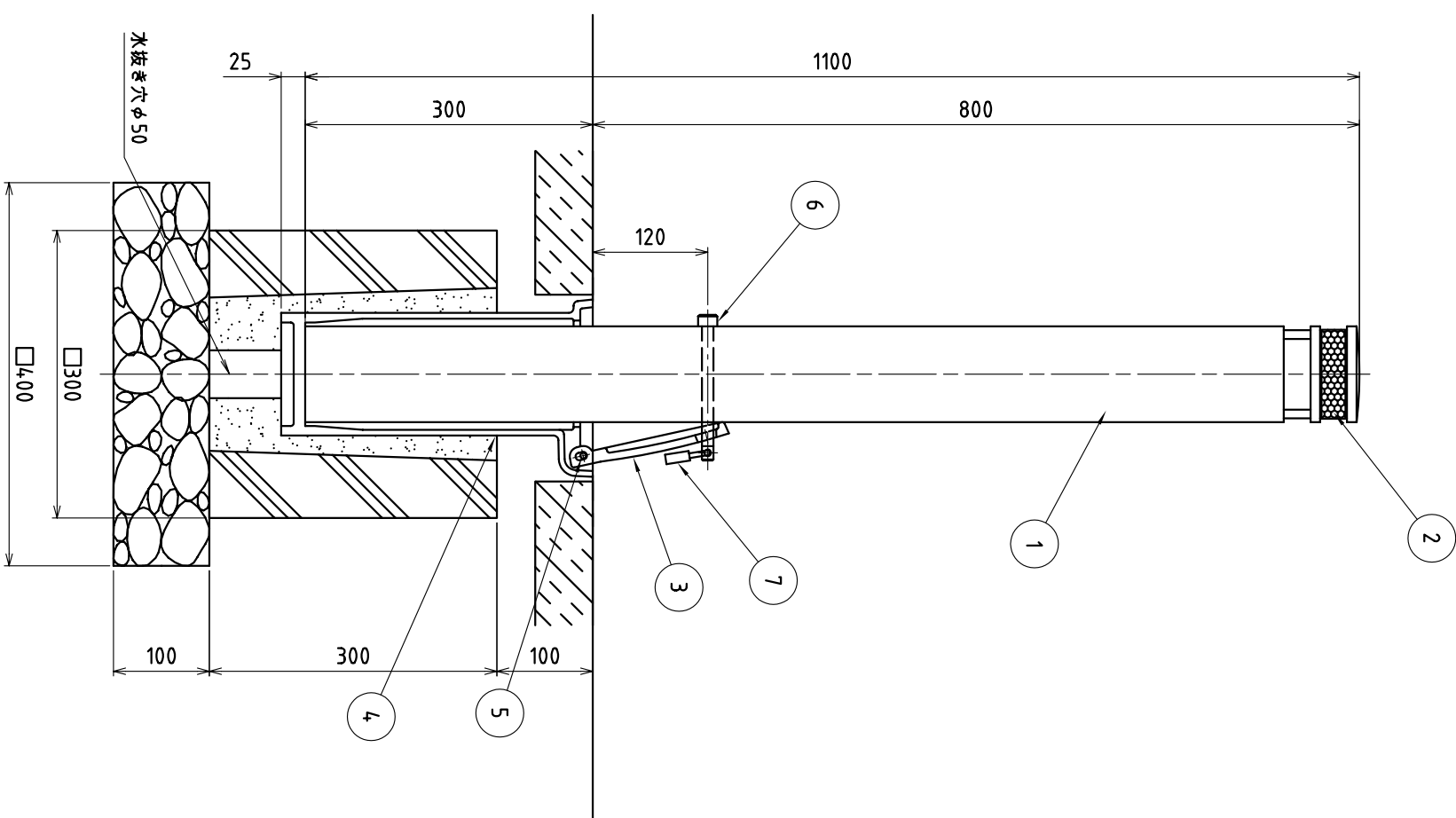
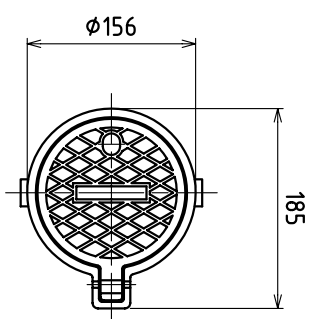
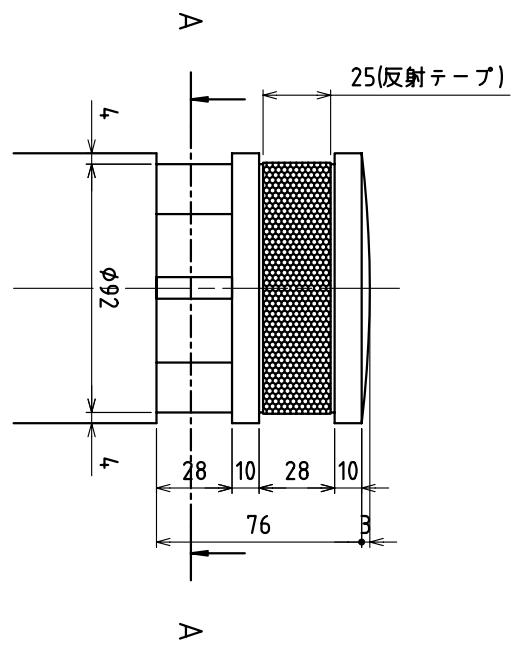
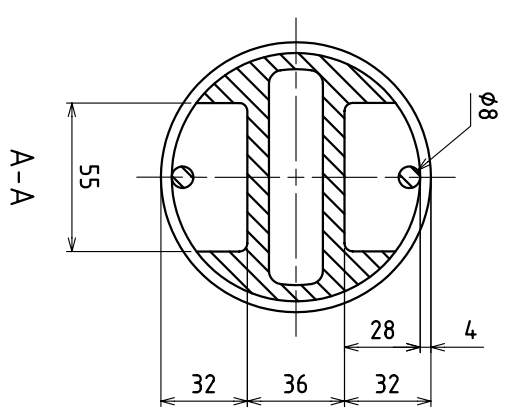


可動式正面図



部番	部品名	材質	仕様	備考
1	本体	FCD500		防錆塗装の上、樹脂系塗料塗装
2	反射テープ		w=25	
3	サヤ管フタ	AC4A		
4	サヤ管	AC4A		
5	スプリングピン	SUS304	φ6	
6	固定ピン	SS400	φ12×14.0	電気メッキ (別途手配)
7	南京錠			



側面詳細図

尺規 SCALE 1:5	承認 APPD	検閲 CHK	名称 TITLE 車止め (可動式)
図面枚数 NO.	設計 ENGR	図面 DR. DATE	番号 IGP-14C
単位 UNIT m/m	伊藤 鉄工株式会社 ITO TENKO CO., LTD. KANAGAWA JAPAN	07.10.00	図番 DRAWING NO. T21A08014