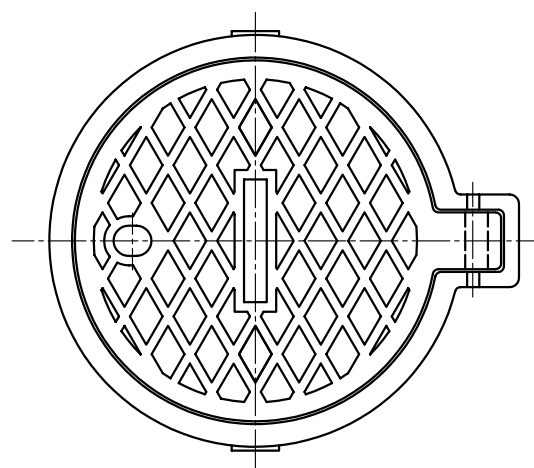


部番	部品名	材質・仕様	数量	備考
①	本体	A C	1	下地処理の上 樹脂系塗料塗装
②	サヤ管用蓋	A C	1	—
③	サヤ管	A C	1	—
④	スプリングピン	SUS304	1	φ6×45
⑤	固定用ピン	SUS304	1	φ12×190(特注品)

重量 本体：12Kg  
 サヤ管：5.5Kg 南京錠は含みません



A矢視図

\*蓋を閉めた状態

尺度 SCALE 1:4	承認 APPD 篠崎	検図 CHK 鈴木	名称 TITLE 車止(可動式)
図面枚数 NO.	98.10.18	98.10.18	符号 IGP-150C-1000
設計 ENGR 松本	98.10.18	製図 DR DATE 松本	98.10.12
単位 UNIT mm	I.G.S. 伊藤鉄工株式会社 ITO TEKKO CO.,LTD. KAWAGUCHI JAPAN		図番 DRAWING NO. T21A03001
			REV. MARK 変更回数