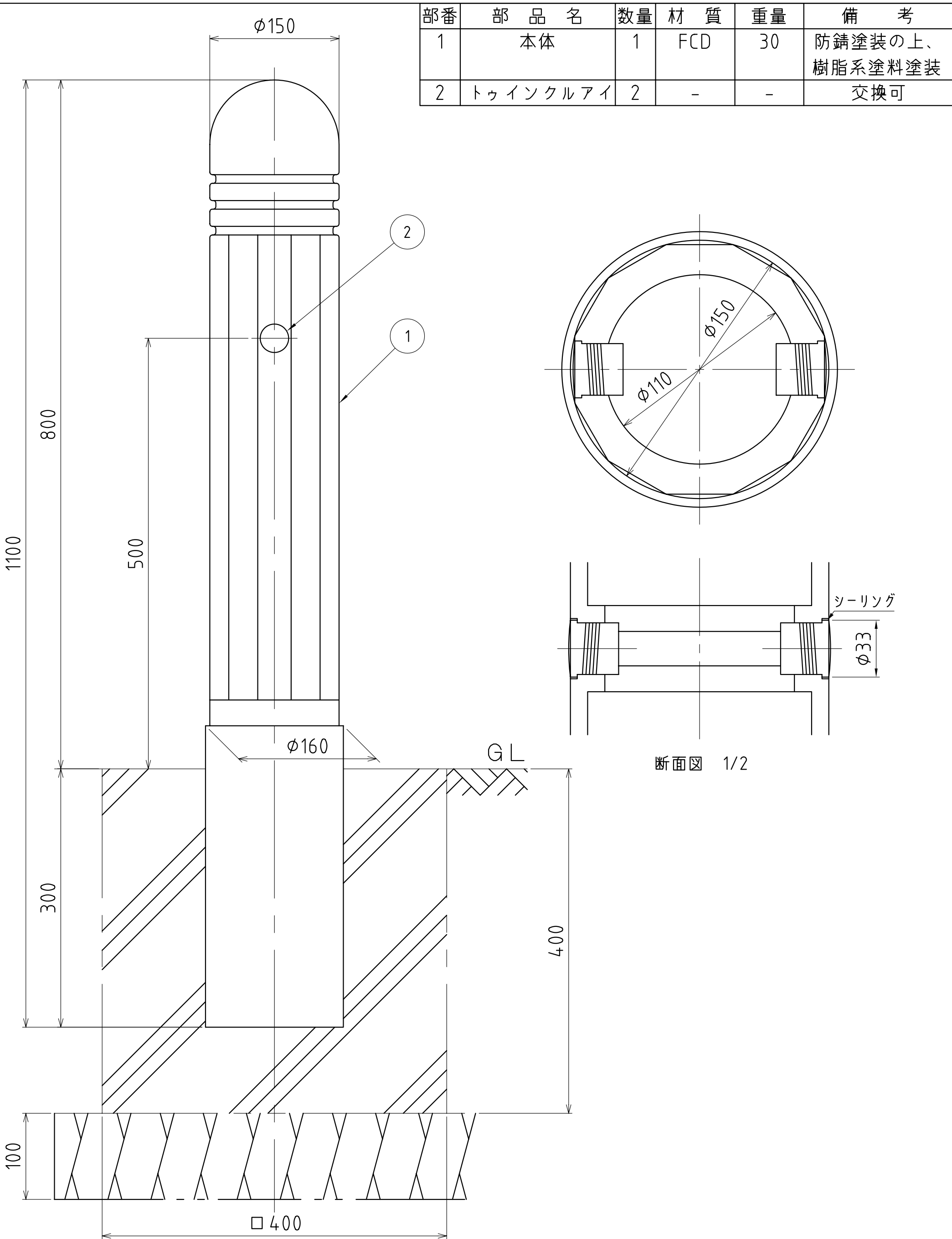


部番	部品名	数量	材質	重量	備考
1	本体	1	FCD	30	防錆塗装の上、 樹脂系塗料塗装
2	トゥインクルアイ	2	-	-	交換可



断面図 1/2

尺度 SCALE 1:4	承認 APPD 篠崎	検図 CHK 鈴木	名称 TITLE 車止
図面枚数 NO.	98, 5, 15	98, 5, 15	符号 IGP-150T-0000
設計 ENGR あらい	98, 5, 15	製図 DR DATE あらい 98, 5, 15	件名
単位 UNIT mm	I.G.S. 伊藤鉄工株式会社 ITO TEKKO CO.,LTD. KAWAGUCHI JAPAN		図番 DRAWING NO. T21A00242

