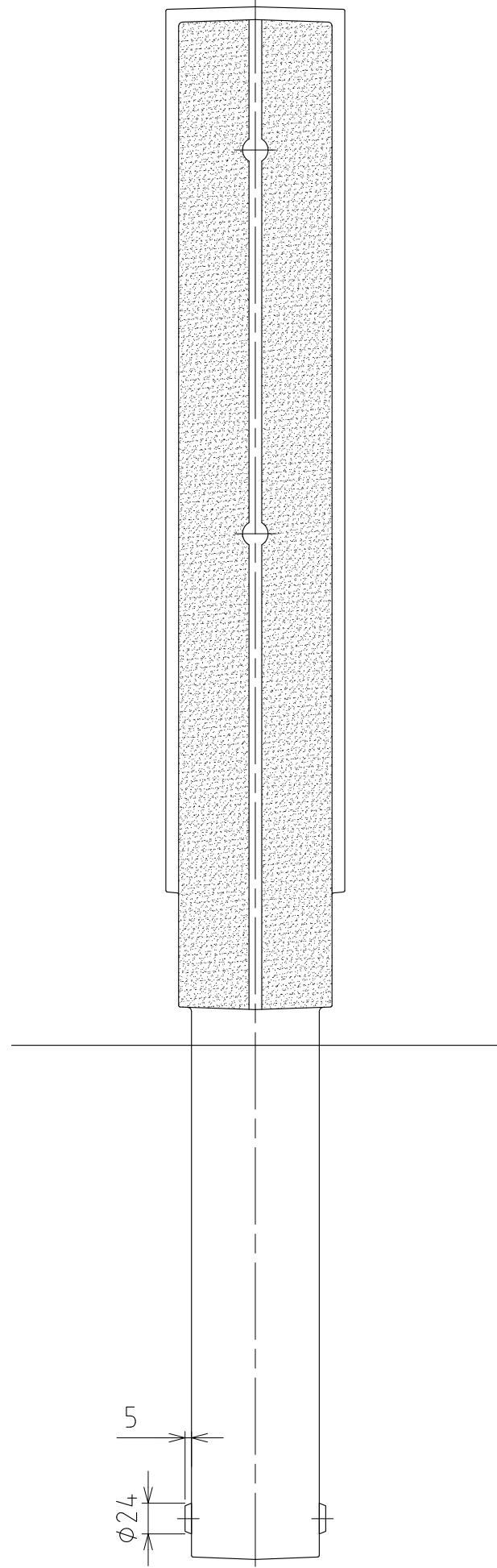
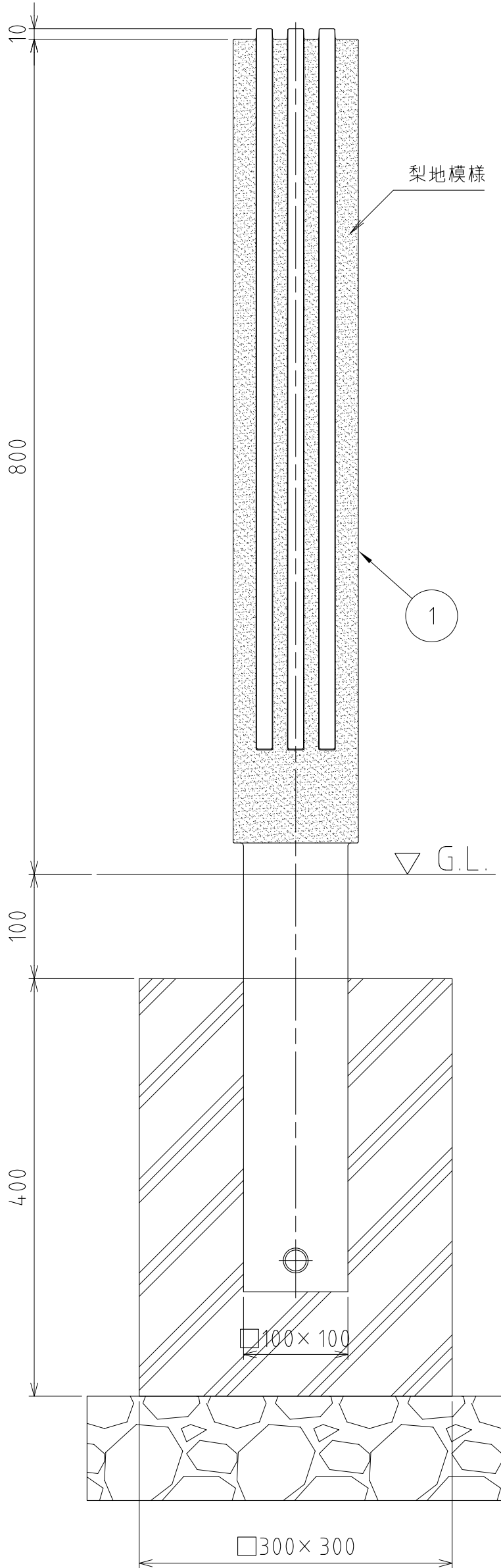
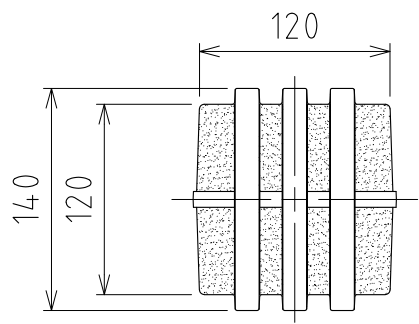


部番	部品名	材質	単重	備考
1	ベーシックボラード	AC4A	12	



注記

1. 表面処理：防錆塗装の上、樹脂系塗料塗装

尺度 SCALE 1:5	承認 APPD 野 23.10.24 島	検図 CHK 藤 23.10.24 繁	名称 TITLE ベーシックボラード
図面枚数 NO.	設計 ENGR 藤 23.10.24 繁	製図 DR DATE 藤 23.10.24 繁	符号 IGPB-01
単位 UNIT mm	I.G.S. 伊藤鉄工株式会社 ITO TEKKO CO.,LTD. KAWAGUCHI JAPAN		件名
図番 DRAWING NO. T21A23001			REV. MARK 変更回数