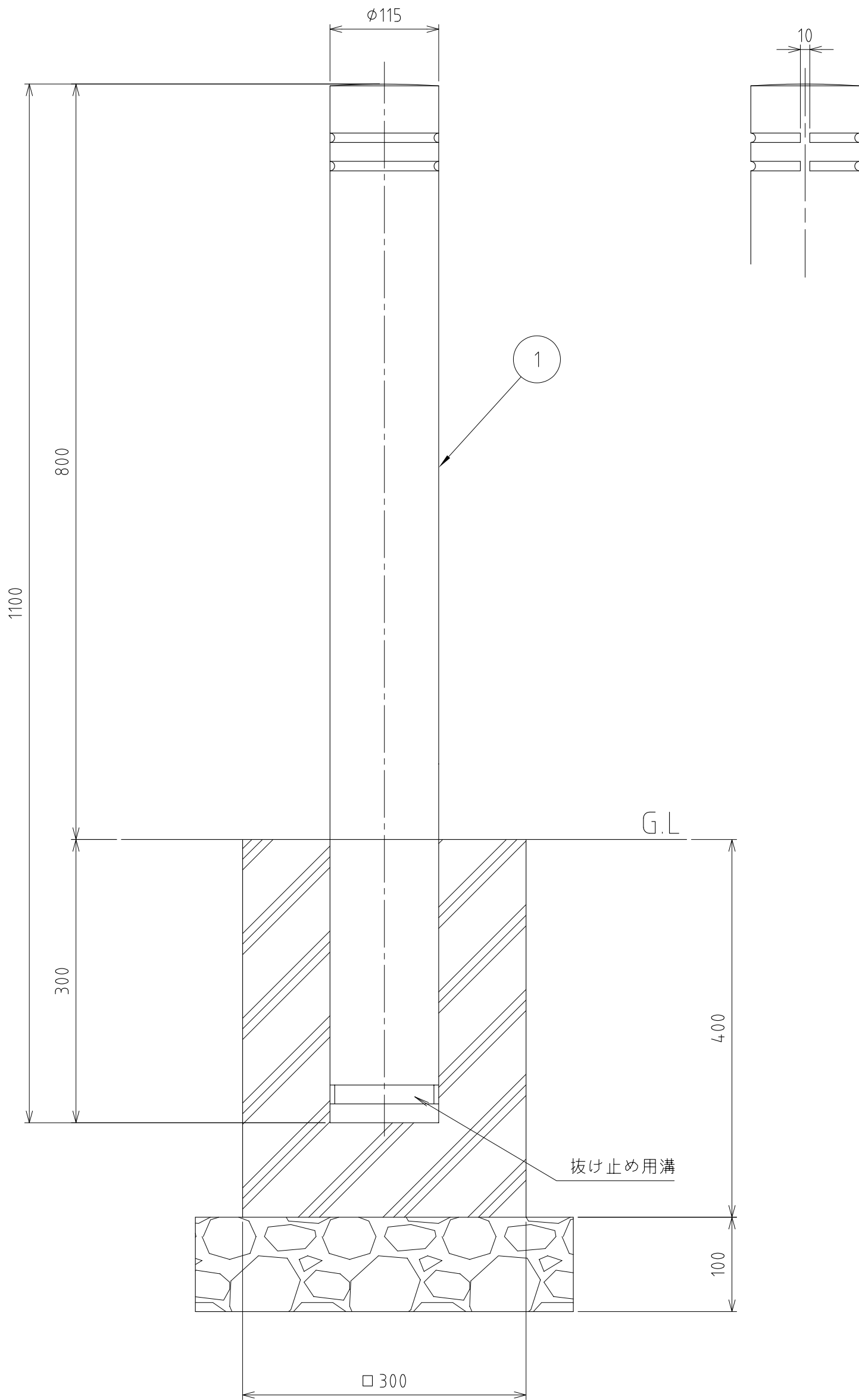


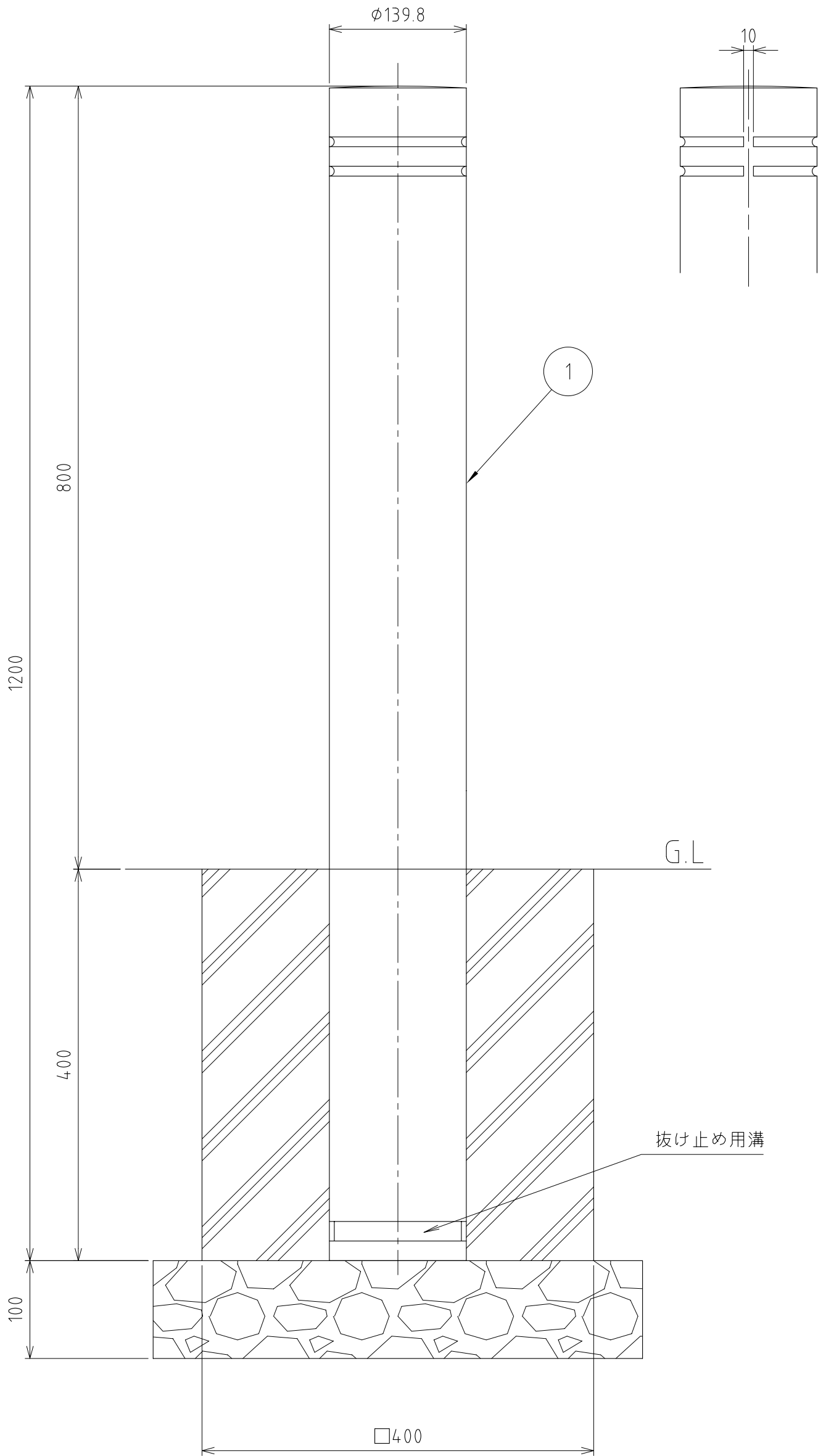
部番	部 品 名	材 質	重 量	備 考
1	本体	FCD450	22	



注記
1.表面仕上げ：防錆塗装後樹脂系塗料塗装

尺 度 SCALE 1:5	承認 APPD 野 島 21.02.02	検 図 CHK 松 本 21.02.02	名 称 TITLE 車 止 (固 定 式)
図 面 枚 数 NO.	設 計 ENGR 藤 繁 21.02.02	製 図 DR DATE 藤 繁 21.02.02	符 号 IGPN-1
単 位 UNIT m m	I.G.S. 伊藤鉄工株式会社 ITO TEKKO CO.,LTD. KAWAGUCHI JAPAN		件 名
図 番 DRAWING NO. T 2 1 A 2 1 0 0 1			REV. MARK 変 更 回 数

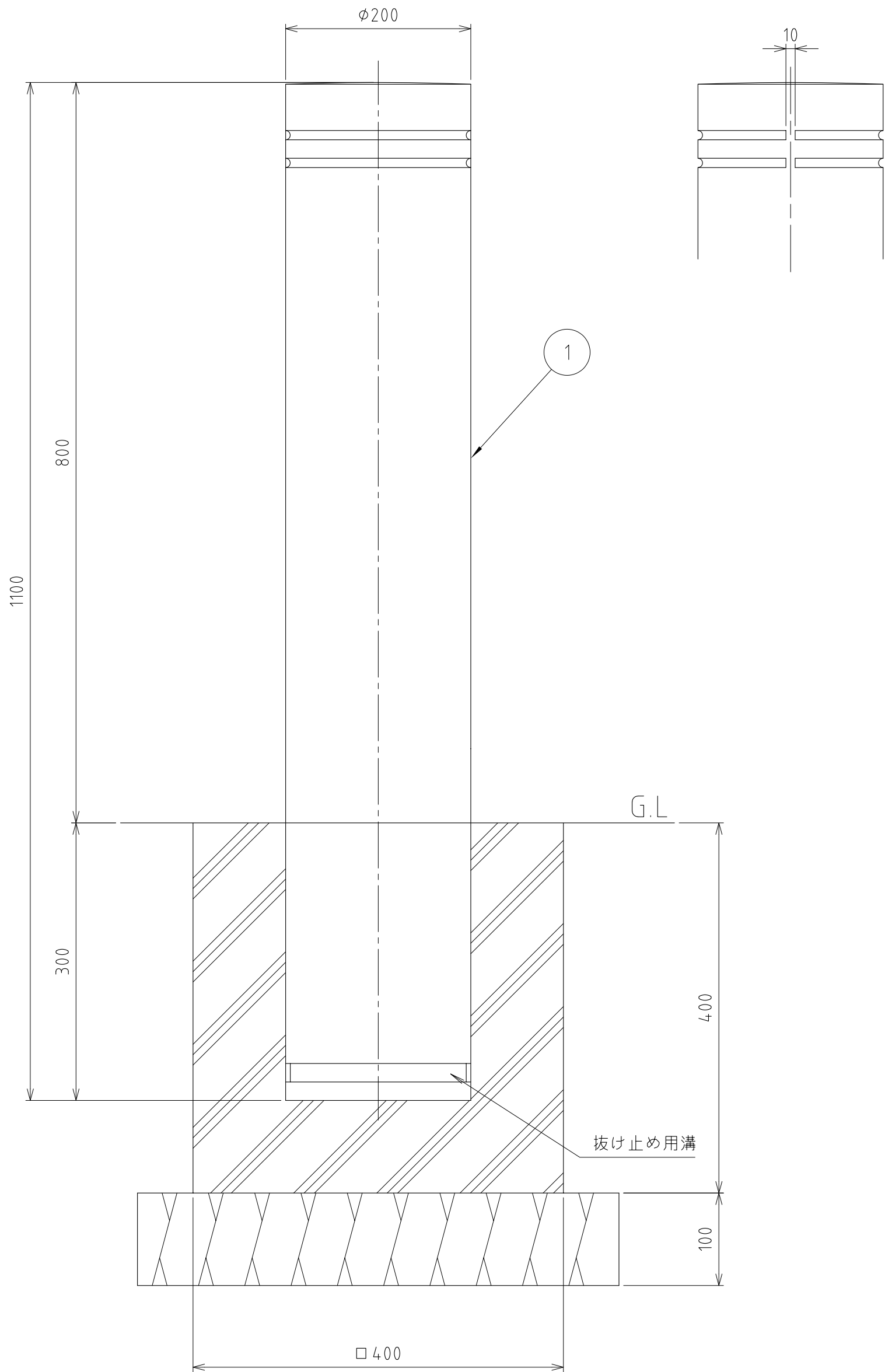
部番	部 品 名	材 質	重 量	備 考
1	本体	FCD450	26	



注記
1.表面仕上げ：防錆塗装後樹脂系塗料塗装

尺度 SCALE 1:5	承認 APPD 野 島 21.02.02	検図 CHK 松 本 21.02.02	名称 TITLE 車止め（固定式）
図面枚数 NO.	設計 ENGR 藤 繁 21.02.02	製図 DR DATE 藤 繁 21.02.02	符号 IGPN-2
単位 UNIT m m			件名
I.G.S. 伊藤鉄工株式会社 ITO TEKKO CO.,LTD. KAWAGUCHI JAPAN			図番 DRAWING NO. T21A21002
			REV. MARK 変更回数

部番	部 品 名	材 質	重 量	備 考
1	本体	FCD450	38	



注記
1表面仕上げ：防錆塗装後樹脂系塗料塗装

尺 度 SCALE 1:5	承認 APPD 野 島 21.02.02	検 図 CHK 松 本 21.02.02	名 称 TITLE 車 止 め
図 面 枚 数 NO.	設 計 ENGR 藤 繁 21.02.02	製 図 DR DATE 藤 繁 21.02.02	符 号 IGPN-3
単 位 UNIT m m	I.G.S. 伊藤鉄工株式会社 ITO TEKKO CO.,LTD. KAWAGUCHI JAPAN		件 名
図 番 DRAWING NO. T 2 1 A 2 1 0 0 3			REV. MARK 変 更 回 数