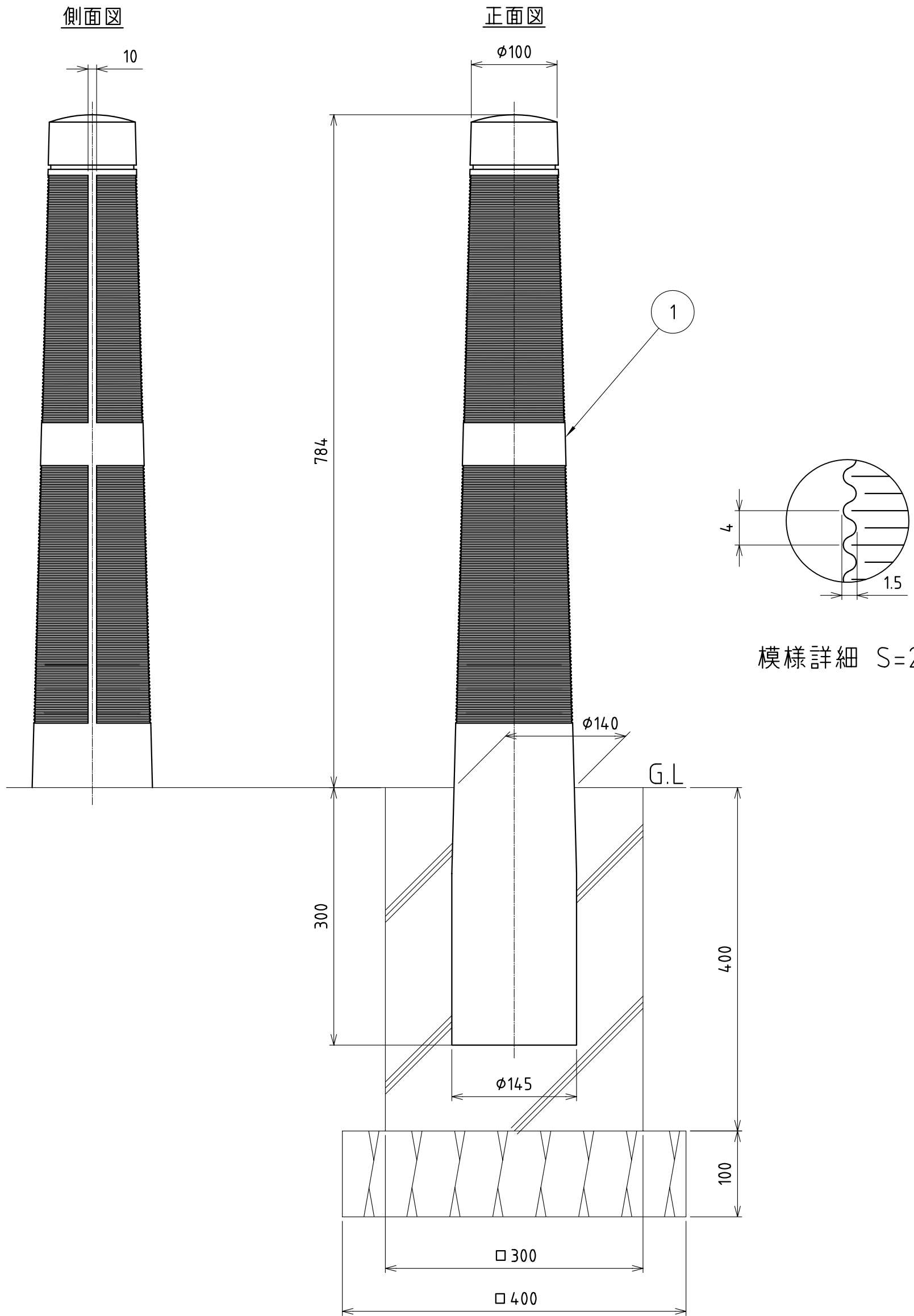


部番	部 品 名	数 量	材 質	備 考
1	本体	1	ラスガードキャスト	



尺度 SCALE 1:5	承認 APPD 篠崎 00.10.10	検図 CHK 鈴木 00.10.10	名称 TITLE 車止め (固定式)
図面枚数 NO.	設計 ENGR 松本 00.10.10	製図 DR. DATE 松本 00.10.10	符号 IH-BL
単位 UNIT mm			件名
I.G.S. 伊藤鉄工株式会社 ITO TEKKO CO.,LTD. KAWAGUCHI JAPAN			図番 DRAWING NO. T21A06017
			REV. MARK 変更回数