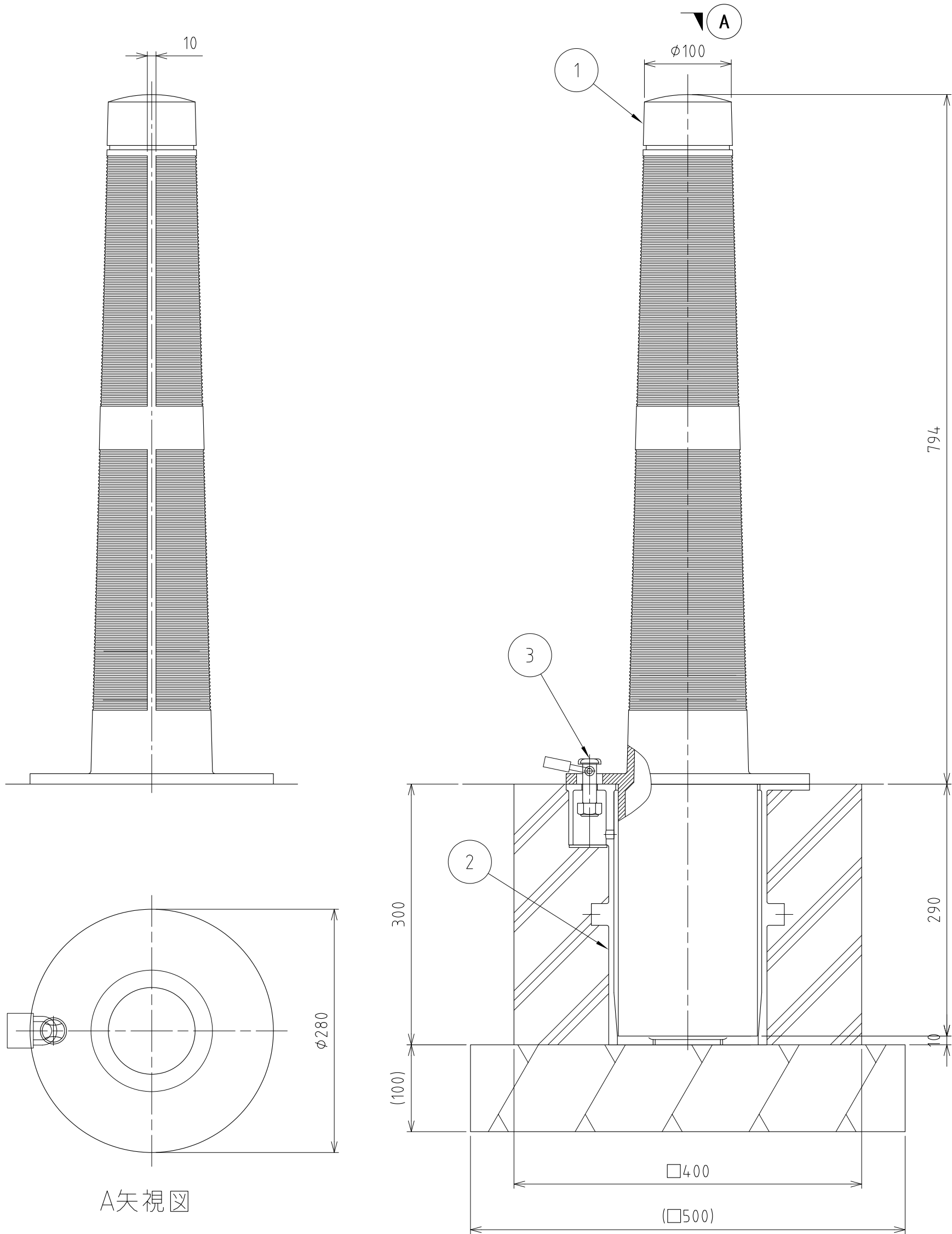


部番	部 品 名	材 質	重 量	備 考
1	本体	AC	13	
2	さや管	AC	4	
3	特注ボルト、Uナット	SUS304	-	M16×75



A矢視図

注記

- 1.表面仕上げ
 本体：下地処理後樹脂系塗料塗装
 さや管：生地
 ボルト、ナット：生地
- 2.南京錠は別途

尺 度 SCALE 1:5	承認 APPD 野 島 21.02.02	検 図 CHK 松 本 21.02.02	名 称 TITLE 車止 (固定式)
図面枚数 NO.	設計 ENGR 藤 繁 21.02.02	製 図 DR DATE 藤 繁 21.02.02	符 号 IH-BLF-1000
単 位 UNIT m m	I.G.S. 伊藤鉄工株式会社 ITO TEKKO CO.,LTD. KAWAGUCHI JAPAN		件 名
図 番 DRAWING NO. T21A21004			REV. MARK 変更回数