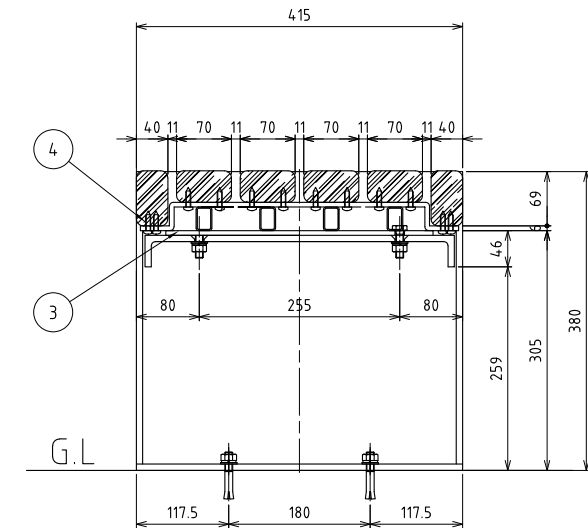
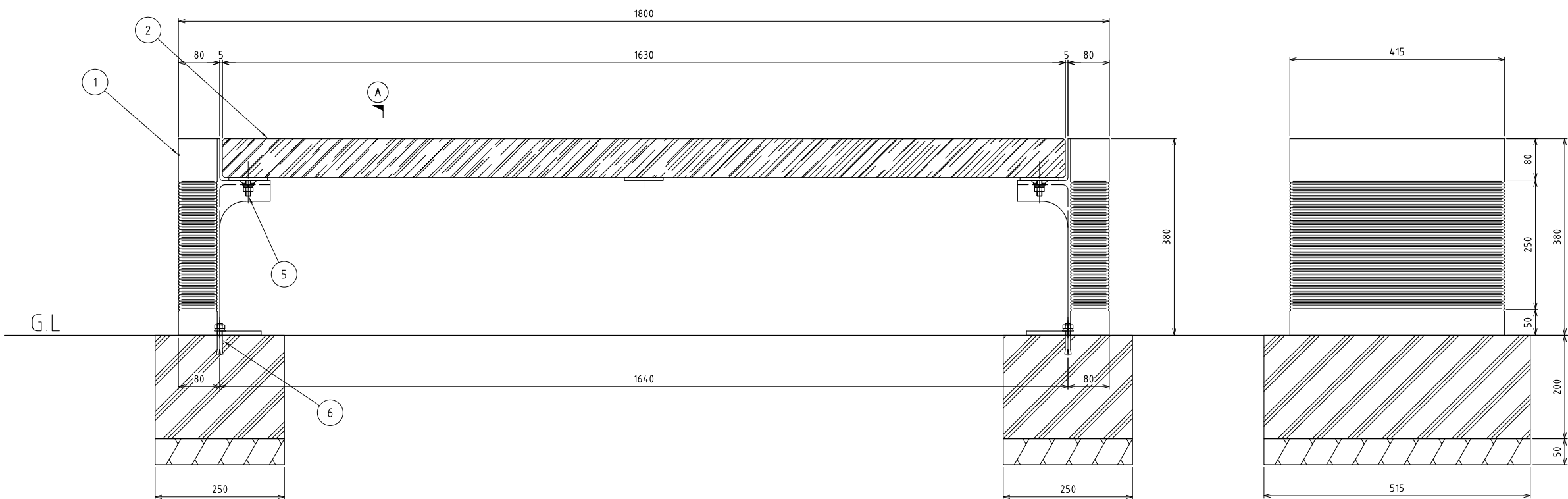
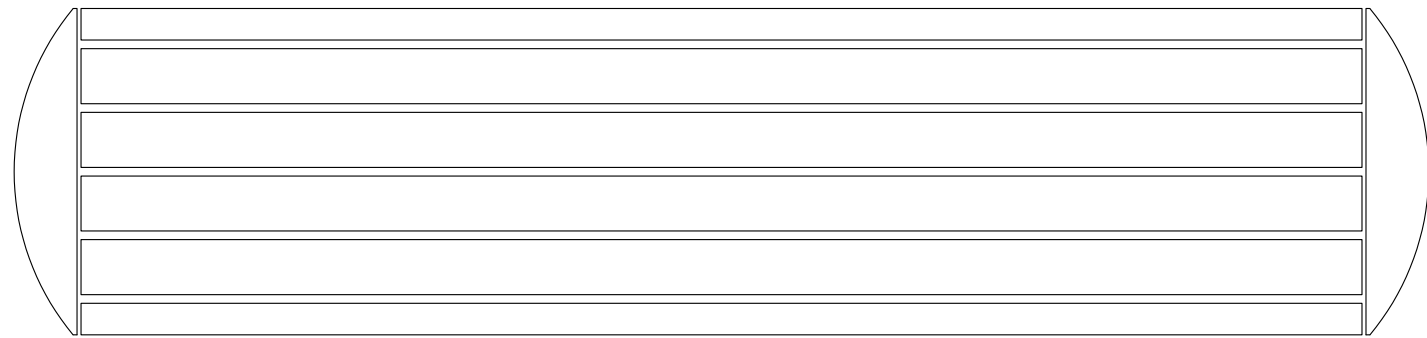


部番	部品名	数量	材質	備考
1	本体	2	AC	
2	座板	6	廃プラスチック再生品	
3	座板固定金物	1	SS400	樹脂系塗料塗装
4	コースレッド	36	SUS304	φ4.8
5	取付ナット	4	SUS304	M10,PW,SW
6	オールアンカー	4	SUS304	M10



A断面図

尺貫 SCALE 1:5	実施 APPD 17.11.29 村	検印 CHK 17.11.29 案	名称 TITLE ベンチ
図面枚数 NO.	設計 ENGR 17.11.29 本	製印 DR DATE 17.11.29 本	符号 IH-SB
単位 UNIT mm	伊藤鉄工株式会社 ITO TEKKO CO.,LTD. KAWAGUCHI JAPAN		図番 DRAWING NO. T26A12004