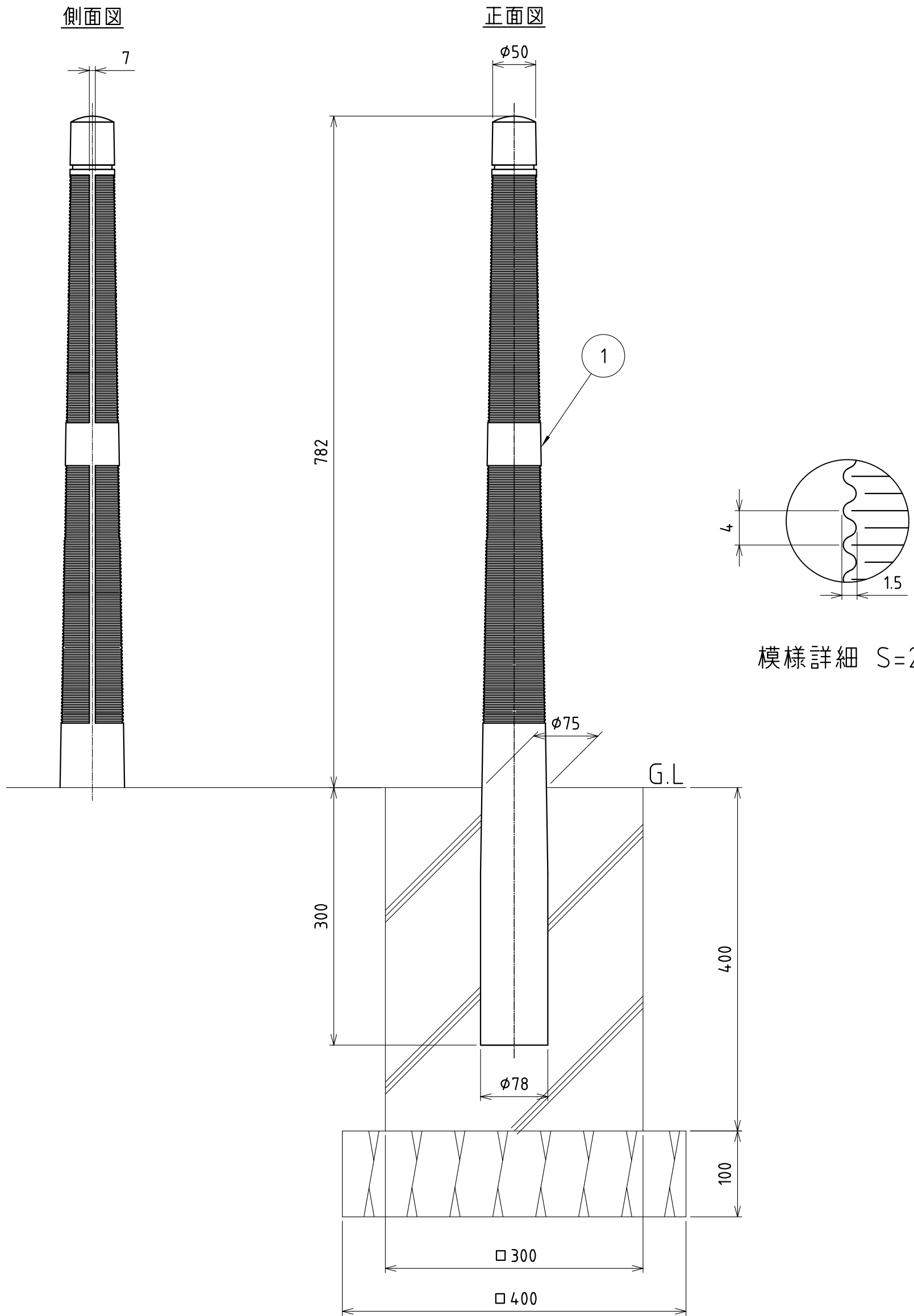


部番	部品名	数量	材質	備考
1	本体	1	ラスガードキャスト	



模様詳細 S=2:1

尺度 SCALE 1:5	承認 APPD 篠崎 00.10.10	検図 CHK 鈴木 00.10.10	名称 TITLE 車止め (固定式)
図面枚数 NO.	設計 ENGR 松本 00.10.10	製図 DR. DATE 松本 00.10.10	符号 IH-SL
単位 UNIT mm			件名
I.G.S. 伊藤鉄工株式会社 ITO TEKKO CO.,LTD. KAWAGUCHI JAPAN			図番 DRAWING NO. T21A06016
			REV. MARK 変更回数