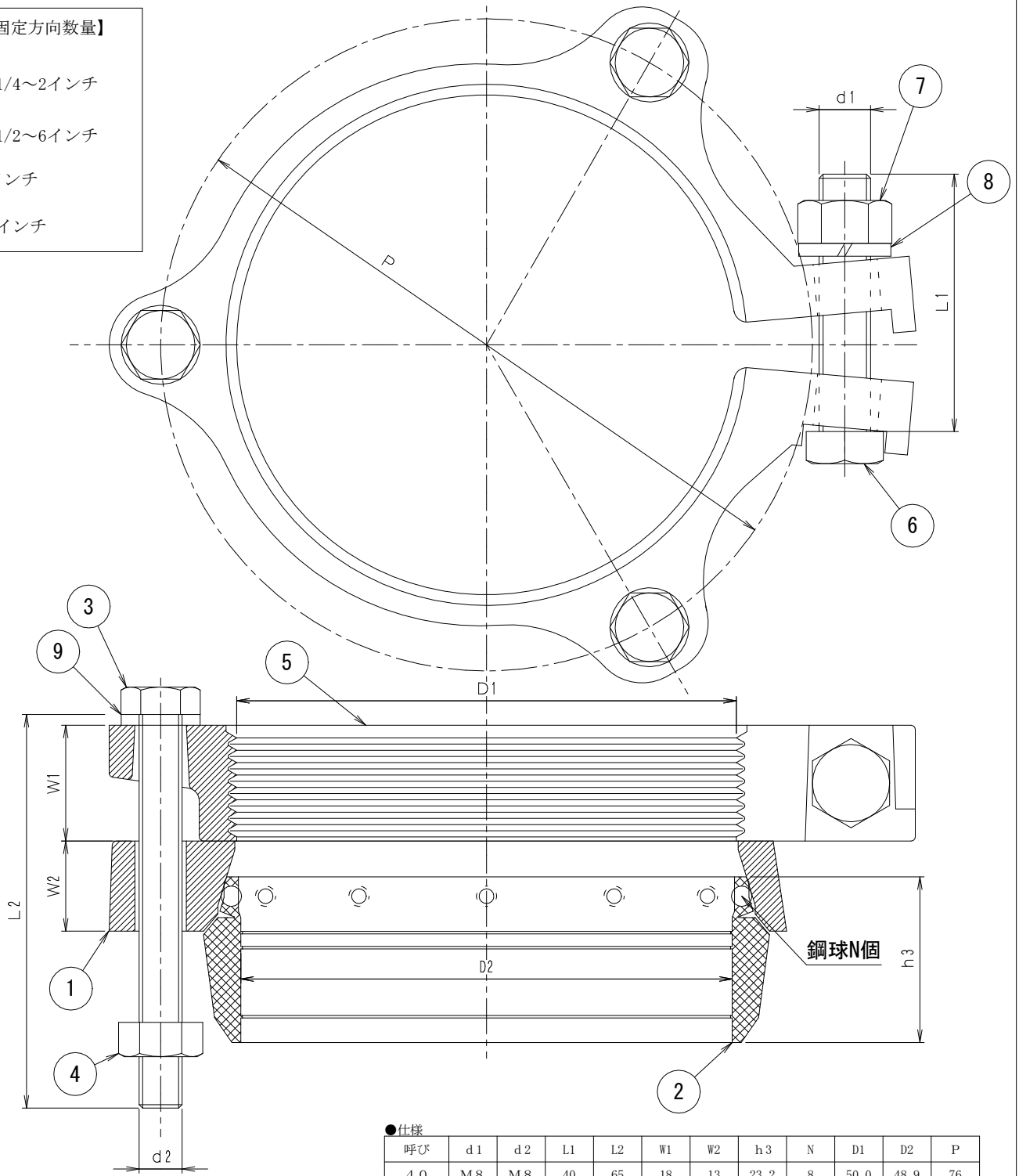


【ボルト固定方向数量】

- ↓ 1 1/4~2インチ
- ↘ 2 1/2~6インチ
- ✕ 8インチ
- ✱ 10インチ



●部品表

| 部番 | 部品名 | 材質 | 備考 |
|----|------------|-------------|----------|
| ① | フランジ | FCD450ダクタイル | 錆止め塗装 |
| ② | NYパッキン | EPDM | - |
| ③ | 本体側ボルト | SWCH鉄 | 三価クロムメッキ |
| ④ | 本体側ナット | SWCH鉄 | 三価クロムメッキ |
| ⑤ | グリップ | FCD450ダクタイル | 錆止め塗装 |
| ⑥ | グリップ側ボルト | SWCH鉄 | 三価クロムメッキ |
| ⑦ | グリップ側ナット | SWCH鉄 | 三価クロムメッキ |
| ⑧ | スプリングワッシャー | SWRH62B | 三価クロムメッキ |
| ⑨ | ワッシャー | SS400鉄 | 三価クロムメッキ |

●仕様

| 呼び | d1 | d2 | L1 | L2 | W1 | W2 | h3 | N | D1 | D2 | P |
|-----|-----|-----|----|-----|----|------|------|----|-------|-------|-----|
| 40 | M8 | M8 | 40 | 65 | 18 | 13 | 23.2 | 8 | 50.0 | 48.9 | 76 |
| 50 | M8 | M8 | 40 | 70 | 18 | 14.6 | 28.0 | 10 | 62.5 | 60.8 | 90 |
| 65 | M10 | M8 | 50 | 70 | 20 | 16.5 | 30.1 | 10 | 79.2 | 76.6 | 107 |
| 80 | M12 | M10 | 55 | 80 | 23 | 18.5 | 32.5 | 12 | 91.7 | 89.4 | 126 |
| 100 | M12 | M10 | 55 | 90 | 27 | 21 | 38.6 | 12 | 117.4 | 114.6 | 152 |
| 125 | M14 | M12 | 65 | 105 | 30 | 23 | 39.0 | 16 | 143.3 | 140.1 | 181 |
| 150 | M14 | M12 | 65 | 105 | 30 | 27 | 44.3 | 16 | 168.4 | 165.5 | 210 |
| 200 | M16 | M14 | 70 | 120 | 33 | 32 | 52.0 | 24 | 219.3 | 216.6 | 266 |
| 250 | M16 | M16 | 75 | 120 | 33 | 32 | 57.5 | 30 | 270.4 | 267.7 | 327 |

| | | | | | | | |
|----------|----------------------------|------------------------|------------------------|----|---------|-----------|--------|
| 図名 | 排水鋼管用可とう継手 圧送排水用メカニカル継手 | | | 符号 | IML-G2Y | 縮尺 | -/- |
| 設計 | 野島 2008.06.26 | 照査 野島 2008.06.26 | 承認 梅村 2008.06.26 | 記事 | | | |
| 伊藤鉄工株式会社 | | | | | 図番 | G13A19002 | 葉 内 |