

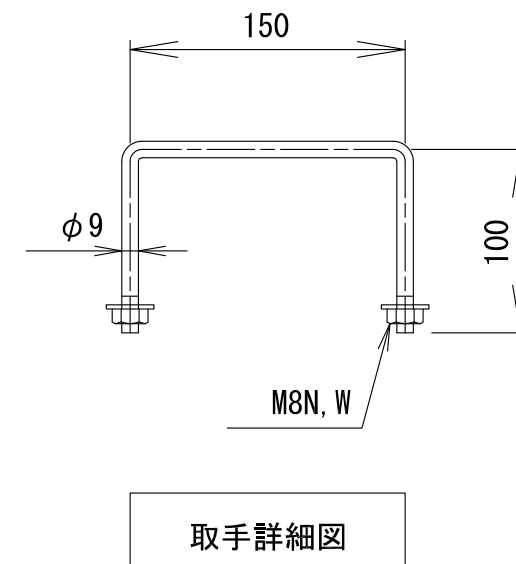
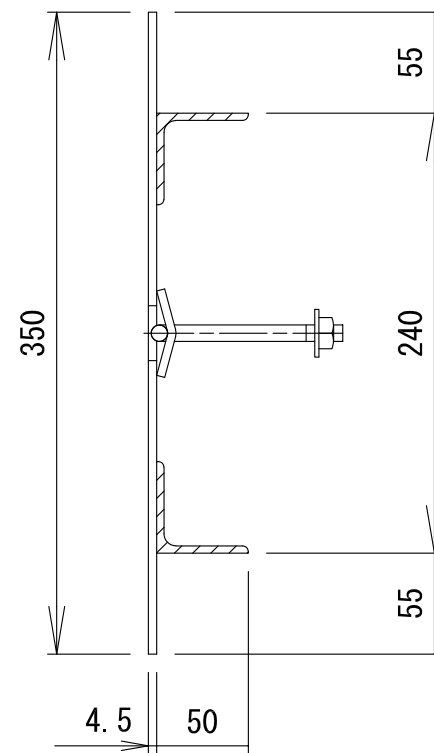
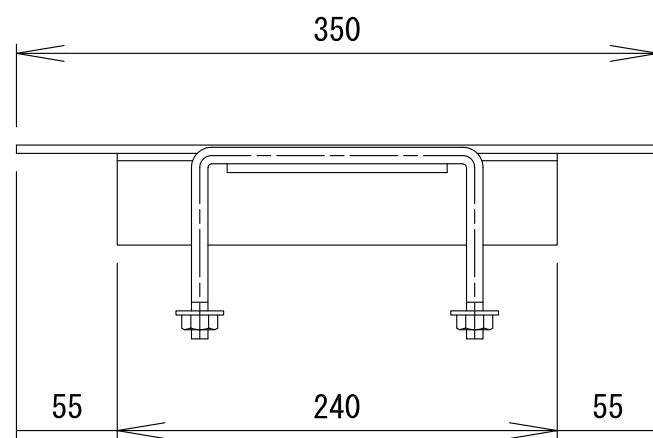
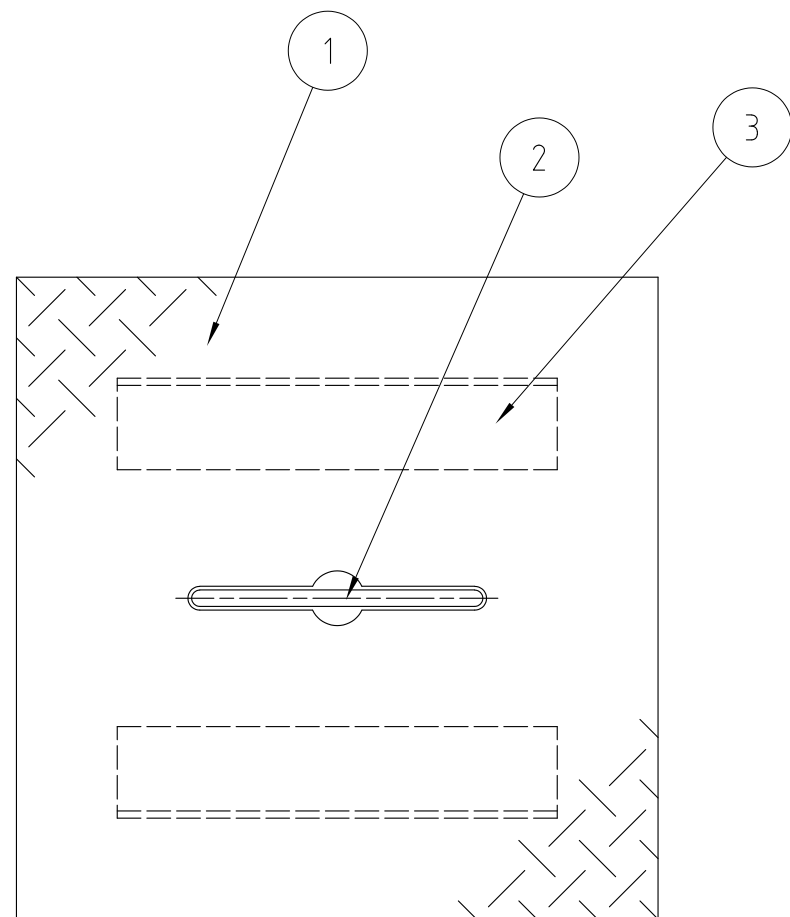
取手詳細図

●部品表

部番	部品名	材質	備考
①	縞鋼板	CP400	t = 4.5
②	取手	SS400	φ9
③	ズレ止め	SS400	L4×50×50

- CP400はSS400と同等の科学成分・機械的性質の素材です。
- 盗難防止用クサリ付も製作できます。

図名	縞鋼板板 柵用			符号	IOG-S 300		縮尺
設計	松島 22.11.08	製図	松島 22.11.08	承認	野島 22.11.08	記事	
伊藤鉄工株式会社						図番	G09A22005
							葉内

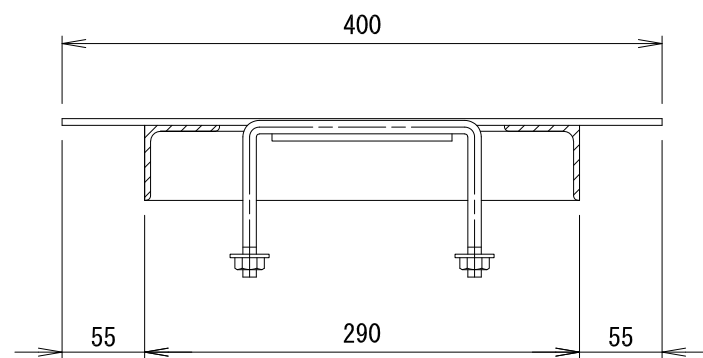
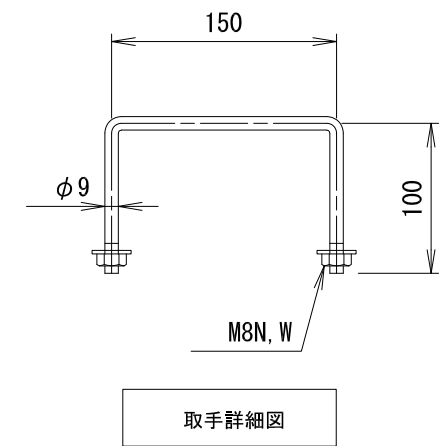
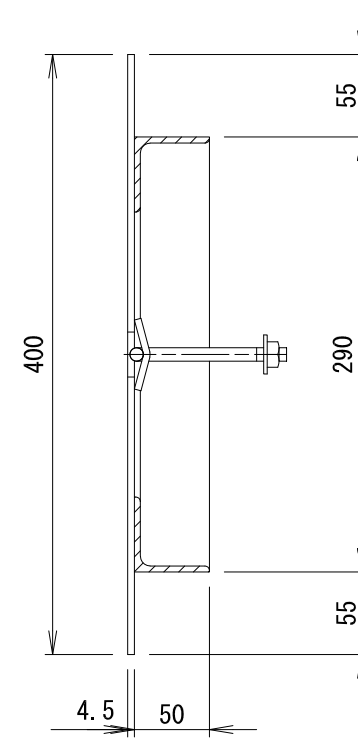
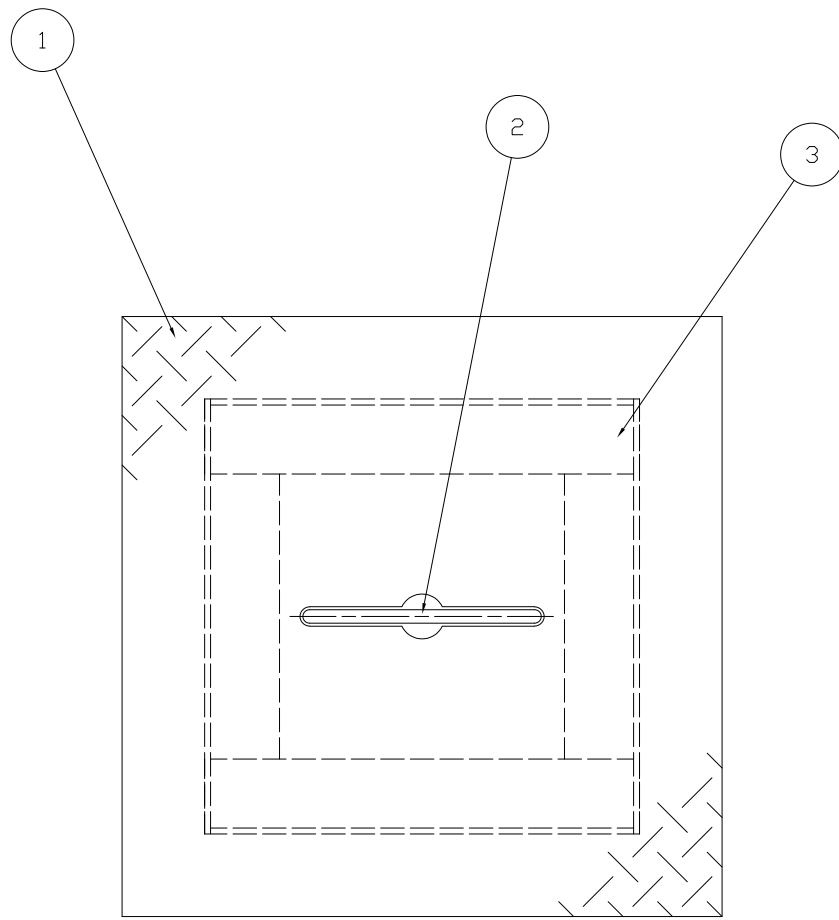


●部品表

部番	部品名	材質	備考
①	縞鋼板	CP400	t=4.5
②	取手	SS400	φ9
③	ズレ止め	SS400	L4×50×50

- CP400はSS400と同等の科学成分・機械的性質の素材です。
- 盗難防止用クサリ付も製作できます。

図名	縞鋼板板 柵用			符号	I O G - S 350	縮尺
設計	松島 22.12.07	製図 松島 22.12.07	承認 野島 22.12.07	記事		
伊藤鉄工株式会社				図番	G09A22006	葉内

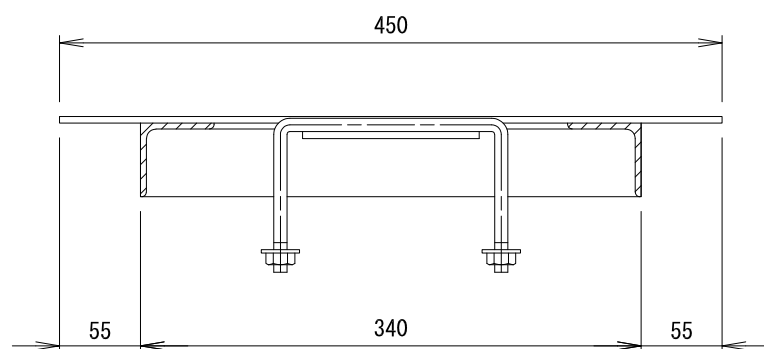
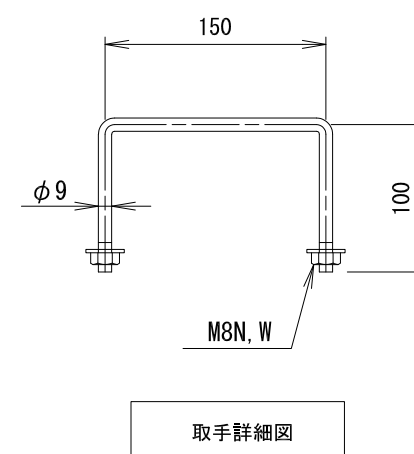
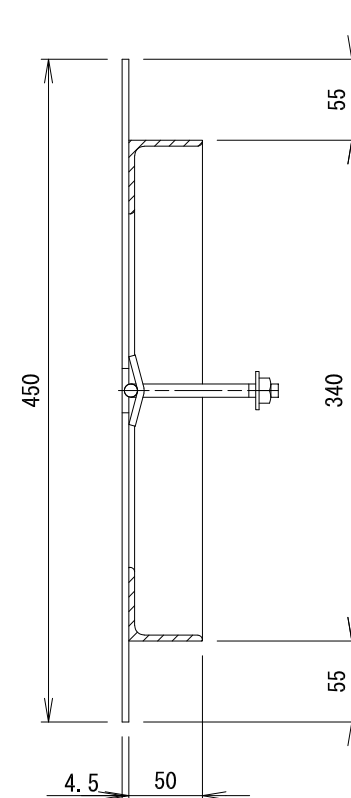
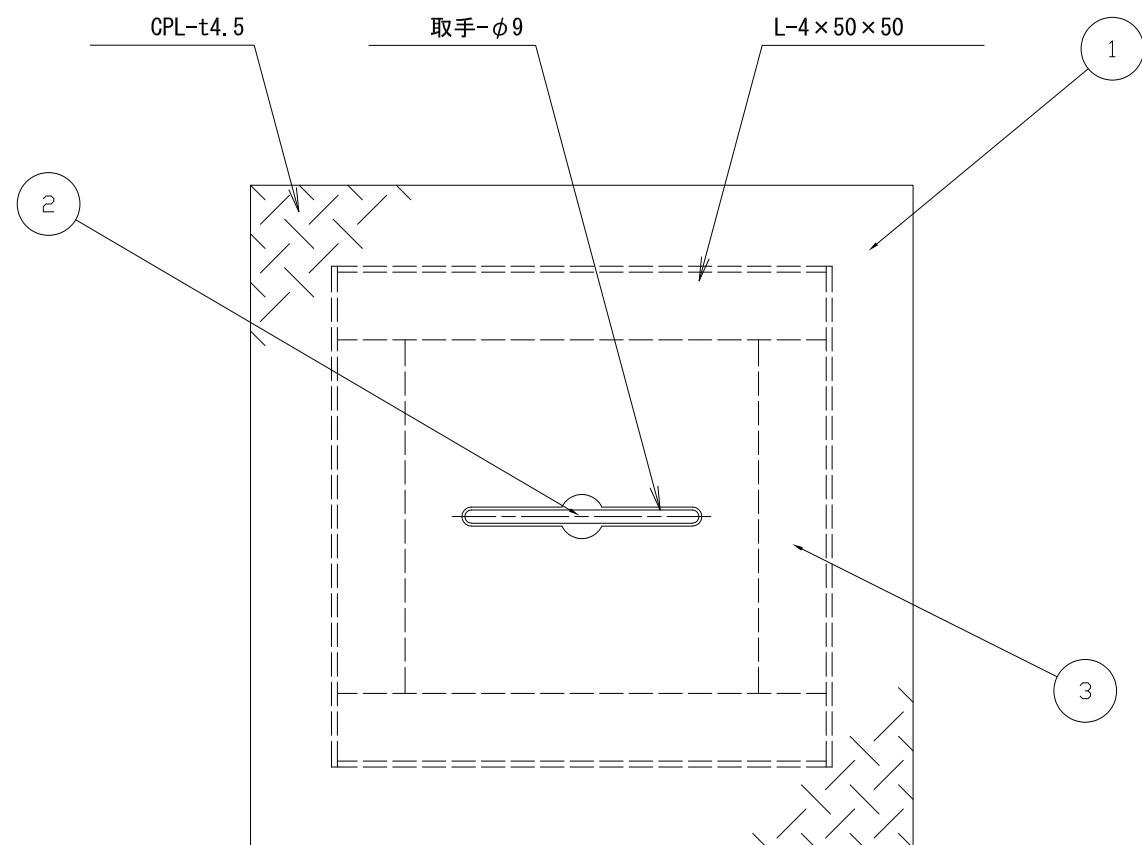


●部品表

部番	部品名	材質	備考
①	縞鋼板	CP400	t=4.5
②	取手	SS400	φ9
③	ズレ止め	SS400	L4×50×50

- CP400はSS400と同等の科学成分・機械的性質の素材です。
- 盗難防止用クサリ付も製作できます。

図名	縞鋼板板 柵用			符号	IOG-S 400		縮尺
設計	松島	製図	松島	承認	野島	記事	
	22.11.08		22.11.08		22.11.08		
伊藤鉄工株式会社					図番	G09A22007	葉内

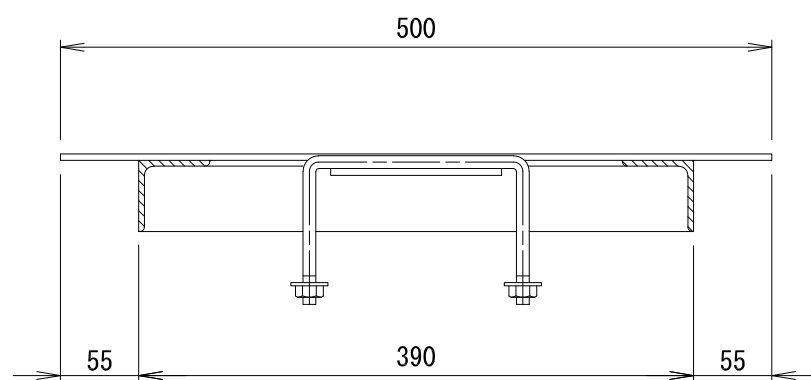
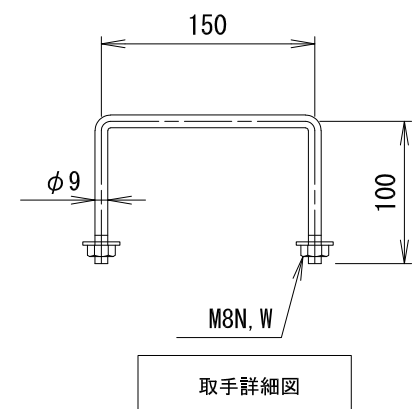
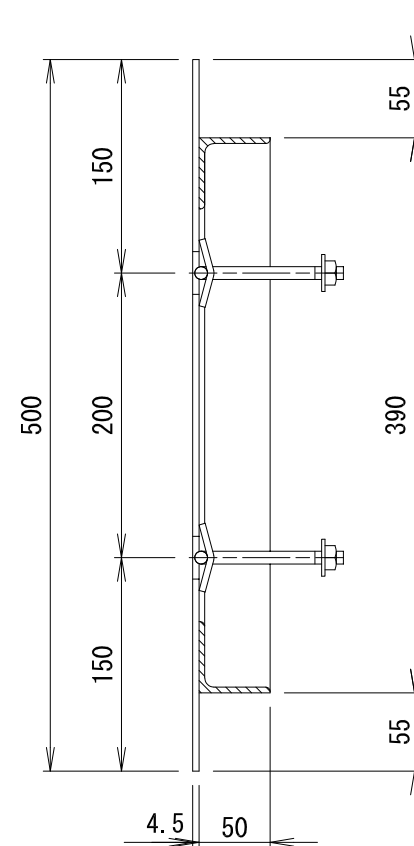
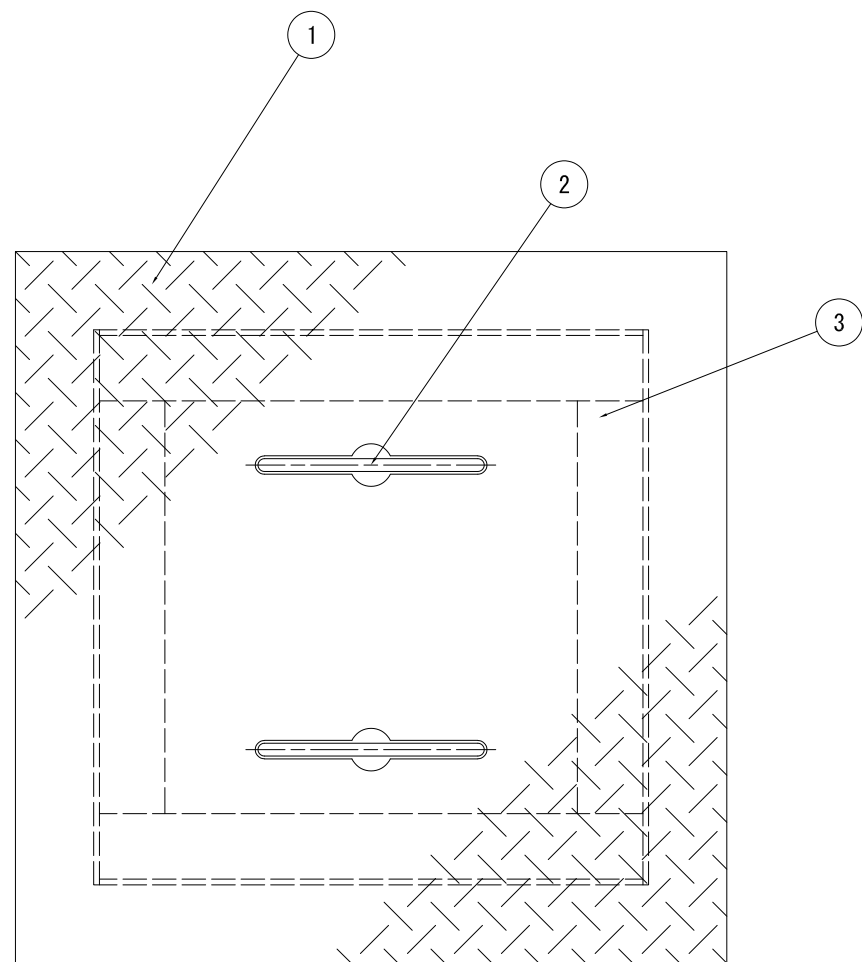


●部品表

部番	部品名	材質	備考
①	縞鋼板	CP400	t=4.5
②	取手	SS400	φ9
③	ズレ止め	SS400	L4×50×50

- CP400はSS400と同等の科学成分・機械的性質の素材です。
- 盗難防止用クサリ付も製作できます。

図名	縞鋼板板 柵用			符号	IOG-S 450		縮尺
設計	松島 22.11.08	製図 松島 22.11.08	承認 野島 22.11.08	記事			
伊藤鉄工株式会社				図番	G09A22008		葉内

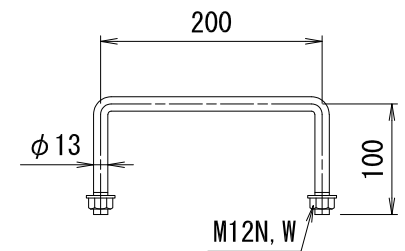
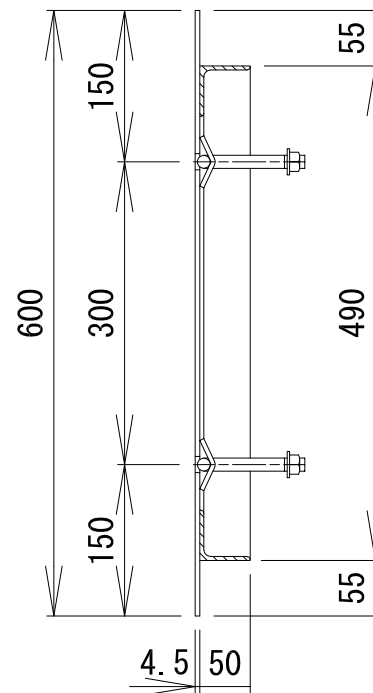
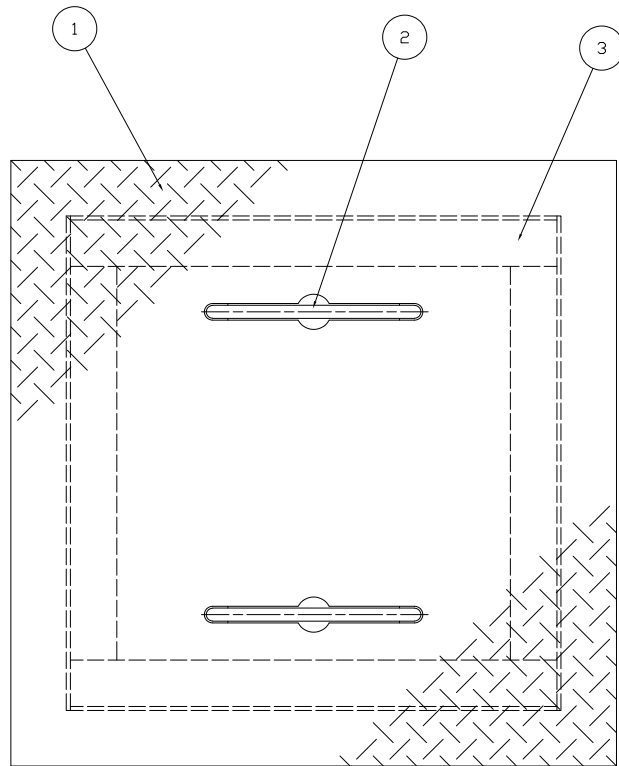


●部品表

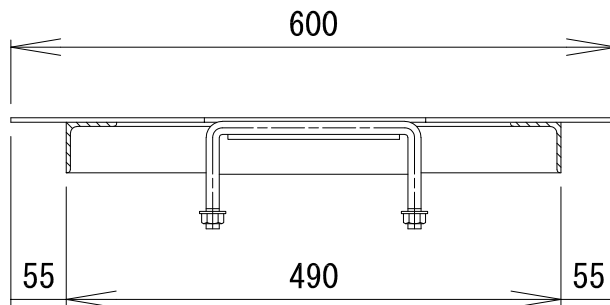
部番	部品名	材質	備考
①	縞鋼板	CP400	t=4.5
②	取手	SS400	φ9
③	ズレ止め	SS400	L4×50×50

- CP400はSS400と同等の科学成分・機械的性質の素材です。
- 盗難防止用クサリ付も製作できます。

図名	縞鋼板板 柵用			符号	IOG-S 500		縮尺
設計	松島 22.11.08	製図	松島 22.11.08	承認	野島 22.11.08	記事	
伊藤鉄工株式会社					図番	G09A22009	葉内



取手詳細図



●部品表

部番	部品名	材質	備考
①	縞鋼板	CP400	t=4.5
②	取手	SS400	$\phi 13$
③	ズレ止め	SS400	L4×50×50

- CP400はSS400と同等の科学成分・機械的性質の素材です。
- 盗難防止用クサリ付も製作できます。

図名	縞鋼板板 柵用			符号	I O G - S 6 0 0	縮尺
設計	松島	製図	松島	承認	野島	記事
	22.11.08		22.11.08		22.11.08	
伊藤鉄工株式会社					図番	G 0 9 A 2 2 0 1 0
						業内