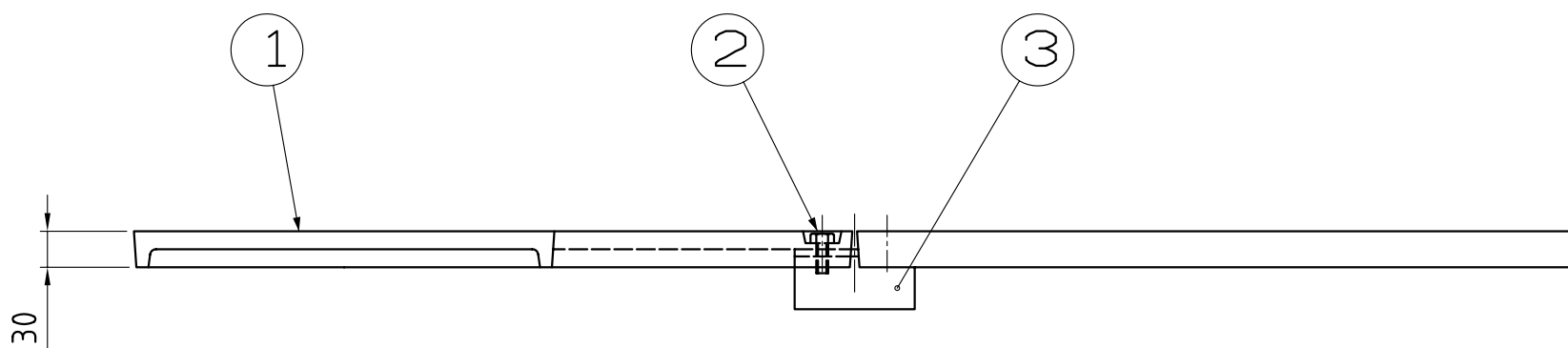
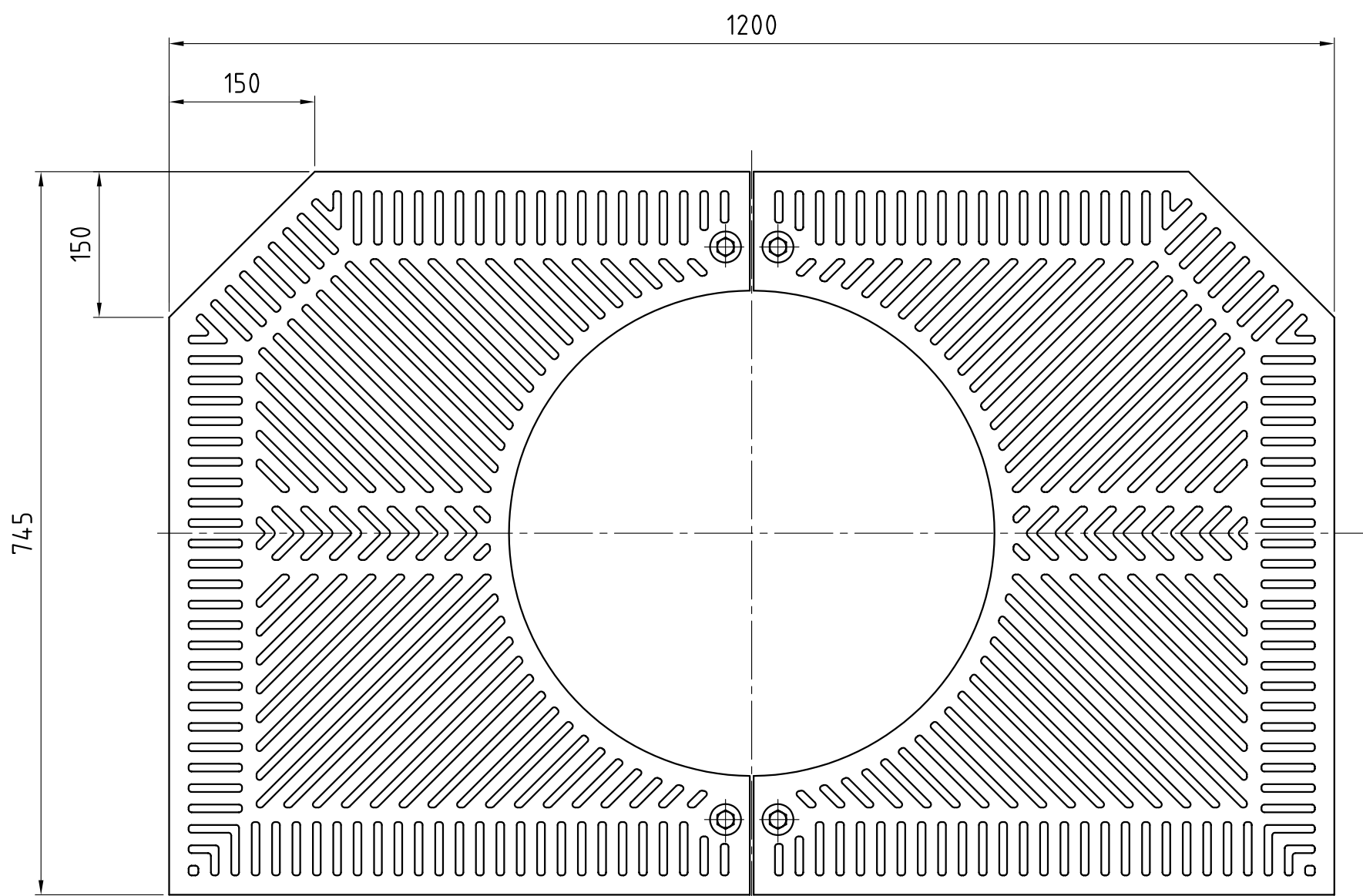


部番	部品名	材質・仕様	数量	備考
①	本体	FCD	2	樹脂系塗料塗装
②	六角ボルト (SW付)	M10 x 30L	4	黒クロメートメッキ
③	連結金具	SS400	2	亜鉛メッキ



尺度 SCALE 1:6	承認 APPD 篠崎 98.09.11	検図 CHK 鈴木 98.09.11	名称 TITLE ツリーエレガンス
図面枚数 NO.	設計 ENGR 新井 98.09.11	製図 DR DATE 新井 98.09.11	符号 ITLD-1250
単位 UNIT mm	I.G.S. 伊藤鉄工株式会社 ITO TEKKO CO.,LTD. KAWAGUCHI JAPAN		図番 DRAWING NO. T22A00213
			REV. MARK 変更回数