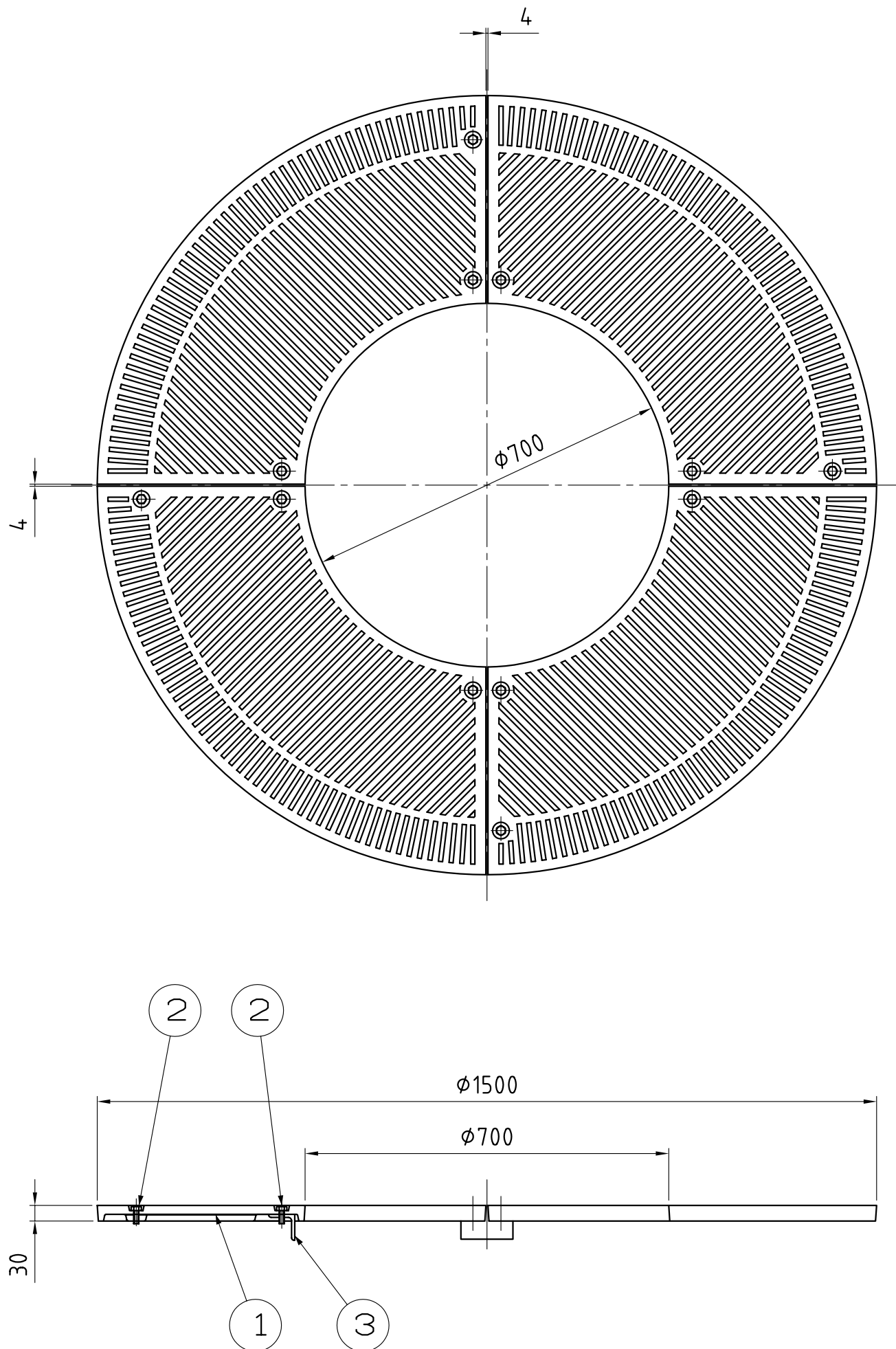


部番	部品名	材質・仕様	数量	備考
①	本体	FCD	4	樹脂系塗料塗装
②	六角ボルト(SW付)	M10 x 30L	12	黒クロメートメッキ
③	連結金具	SS400	4	亜鉛メッキ



尺度 SCALE 1:10	承認 APPD 篠崎	検図 CHK 鈴木	名称 TITLE ツリーエレガンス
図面枚数 NO.	98, 8, 6	98, 8, 6	符号 ITRD-1507
単位 UNIT mm	設計 ENGR あらい	製図 DR DATE あらい	件名
	98, 8, 6	98, 8, 6	
I.G.S. 伊藤鉄工株式会社 ITO TEKKO CO.,LTD. KAWAGUCHI JAPAN			図番 DRAWING NO. T22A00125
			REV. MARK 変更回数