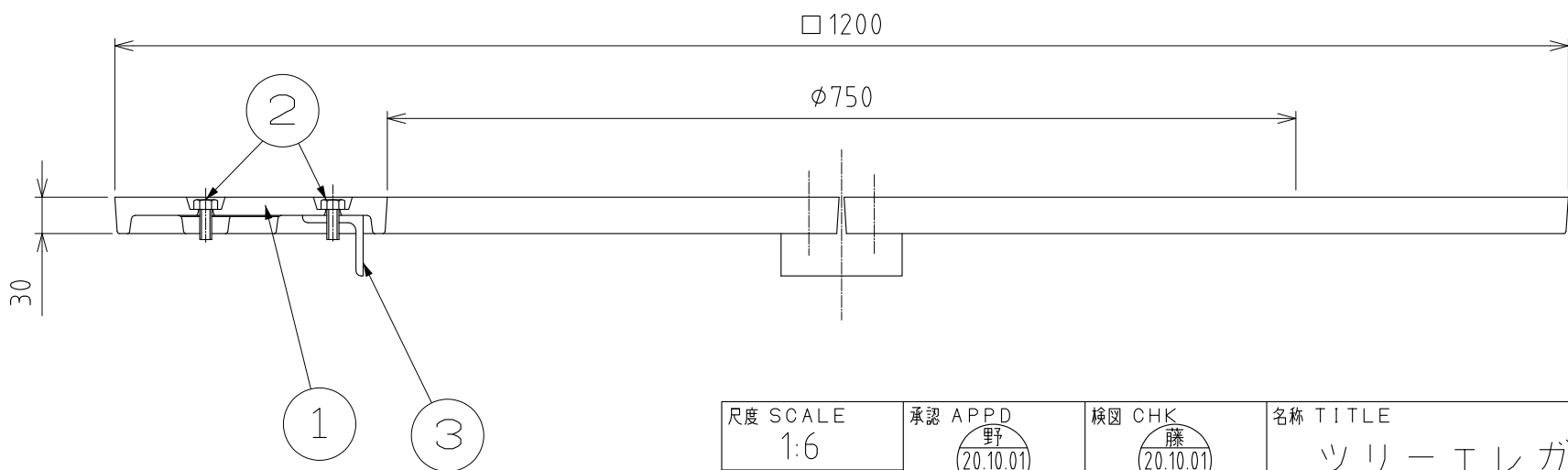
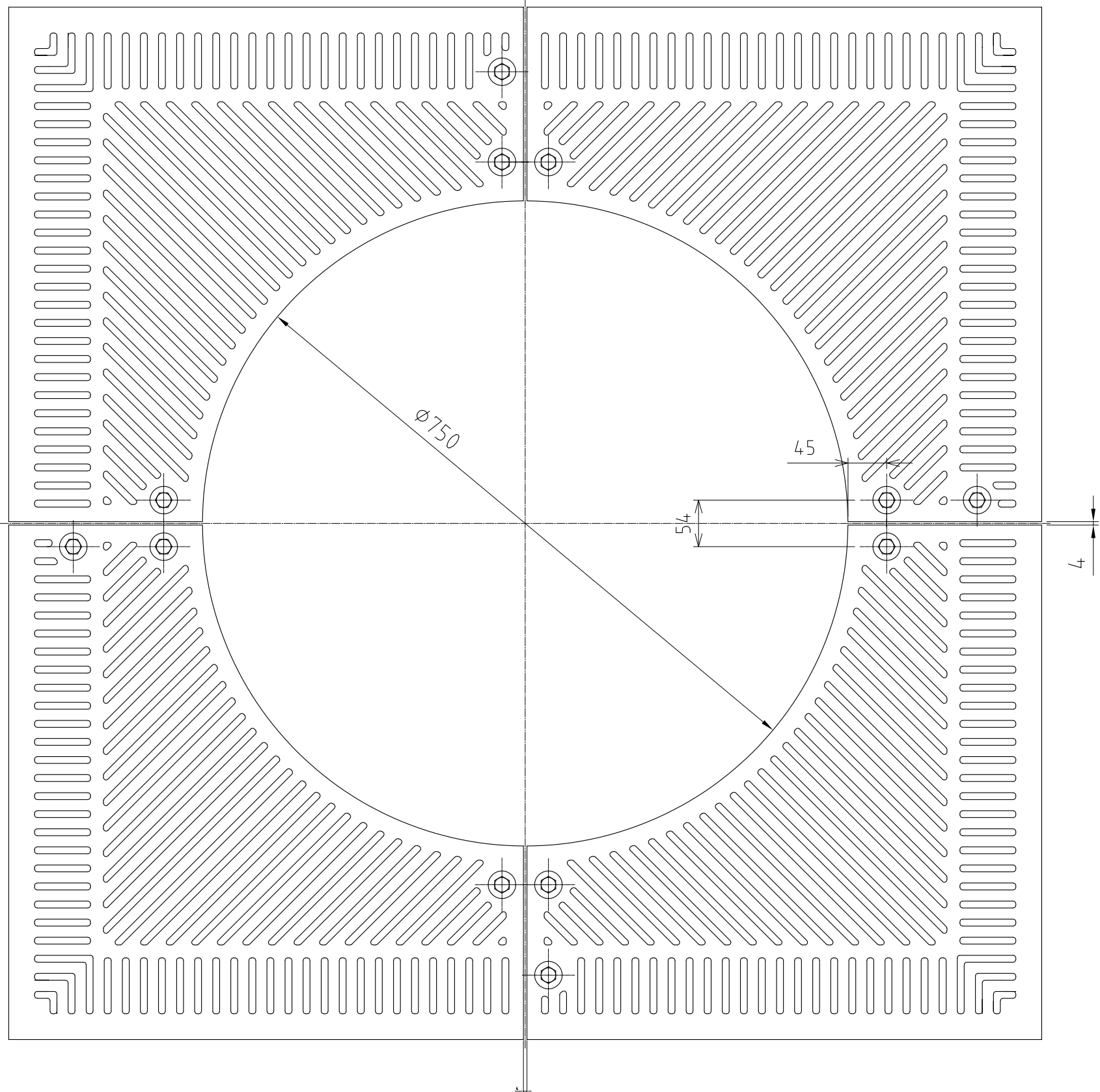


部番	部品名	材質・仕様	数量	備考
①	本体	FCD	4	樹脂系塗料塗装
②	六角ボルト (SW付)	M10×30L	12	黒クロメートメッキ
③	連結金具	SS400	4	亜鉛メッキ



尺度 SCALE 1:6	承認 APPD 野島 20.10.01	検図 CHK 藤繁 20.10.01	名称 TITLE ツリーエレガンス
図面枚数 NO.	設計 ENGR 藤繁 20.10.01	製図 DR DATE 藤繁 20.10.01	符号 ITSD-1275
単位 UNIT m m			件名
I.G.S. 伊藤鉄工株式会社 ITO TEKKO CO.,LTD. KAWAGUCHI JAPAN			図番 DRAWING NO. T22A20002
			REV. MARK 変更回数