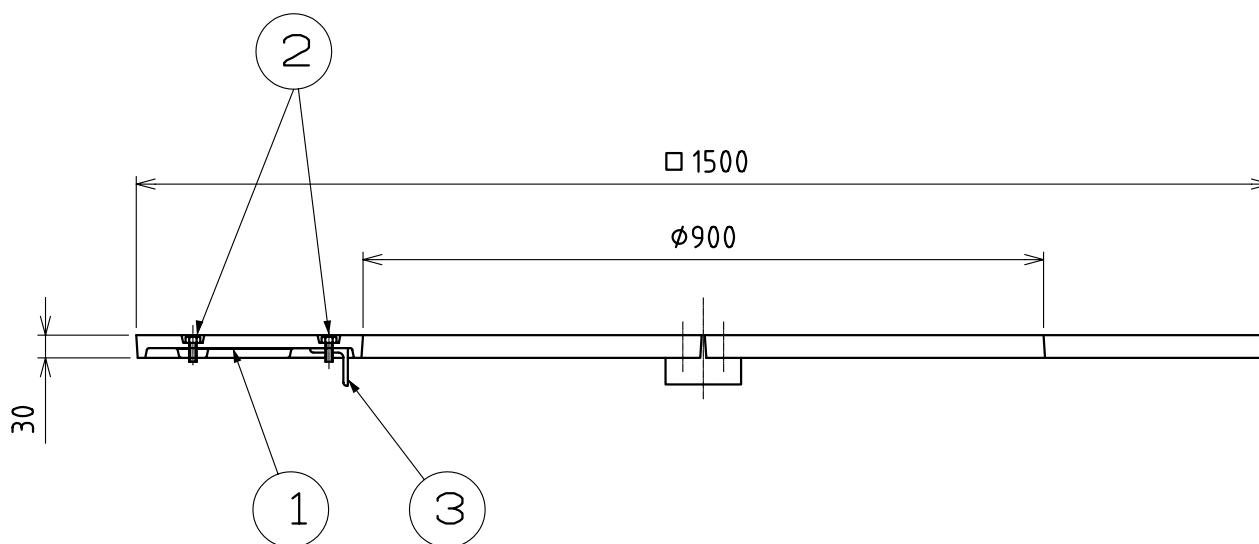
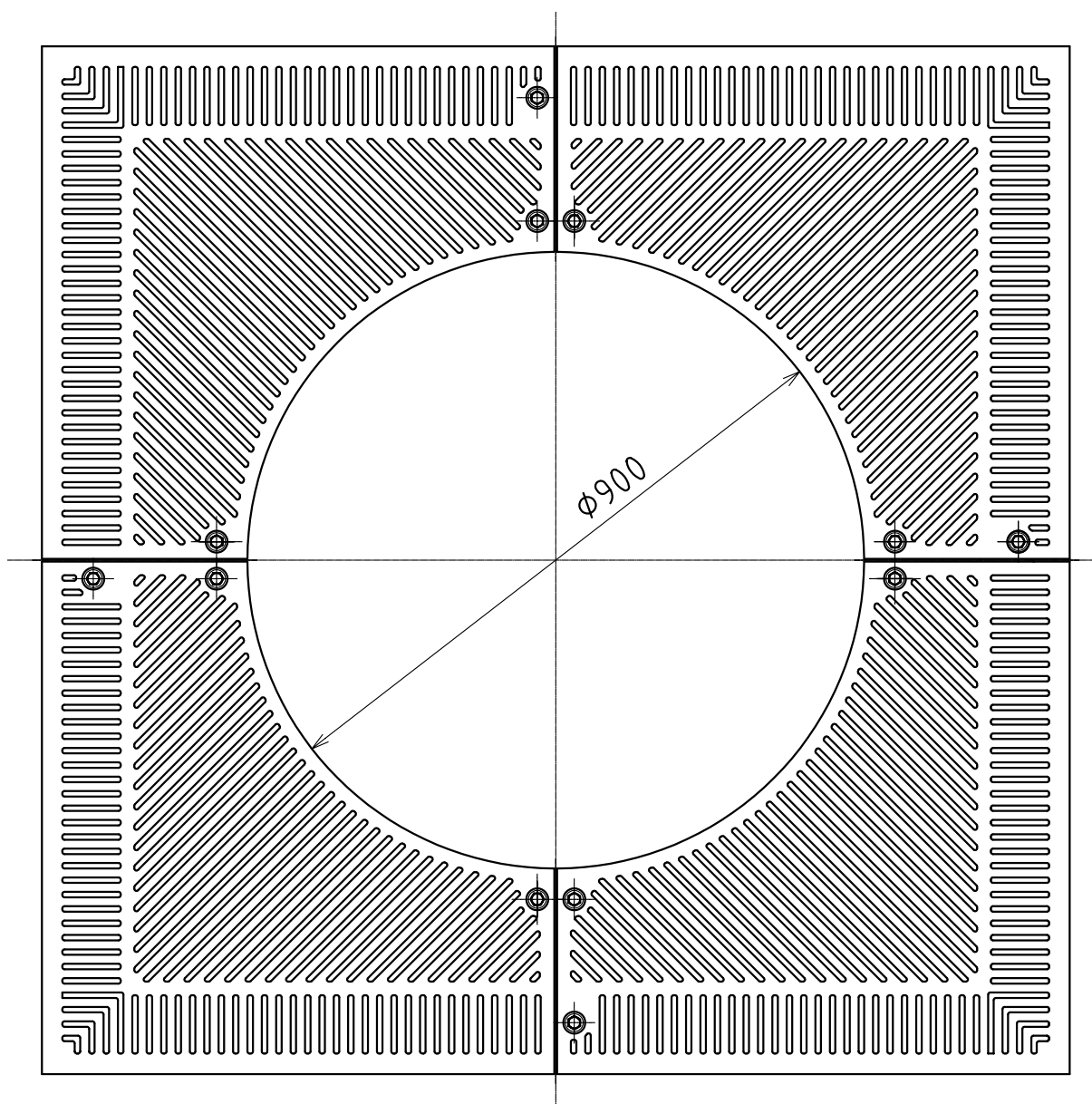


部番	部品名	材質・仕様	数量	備考
①	本体	FCD	4	樹脂系塗料塗装
②	六角ボルト (SW付)	M10 x 30L	12	黒クロメートメッキ
③	連結金具	SS400	4	亜鉛メッキ



尺度 SCALE 1:10	承認 APPD	検図 CHK	名称 TITLE ツリーエレガンス
図面枚数 NO.	設計 ENGR	製図 DR. DATE 08.05.26 奥園	符号 ITSD-1509
単位 UNIT mm	I.T.S. 伊藤鉄工株式会社 ITO TEKKO CO.,LTD. KAWAGUCHI JAPAN		件名
図番 DRAWING NO. T22A08009			REV. MARK 変更回数