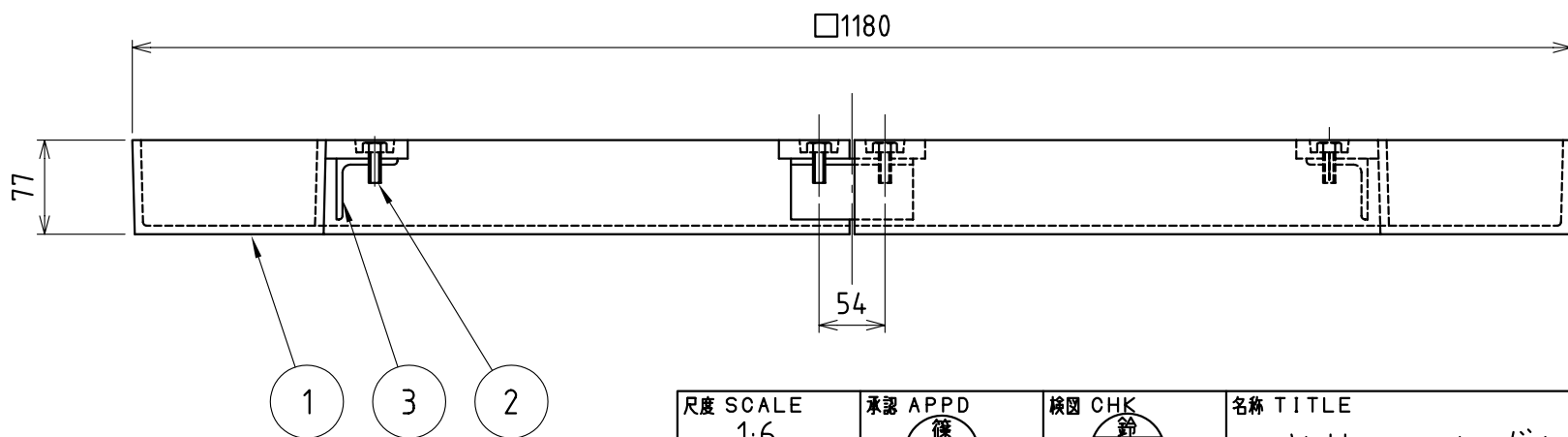
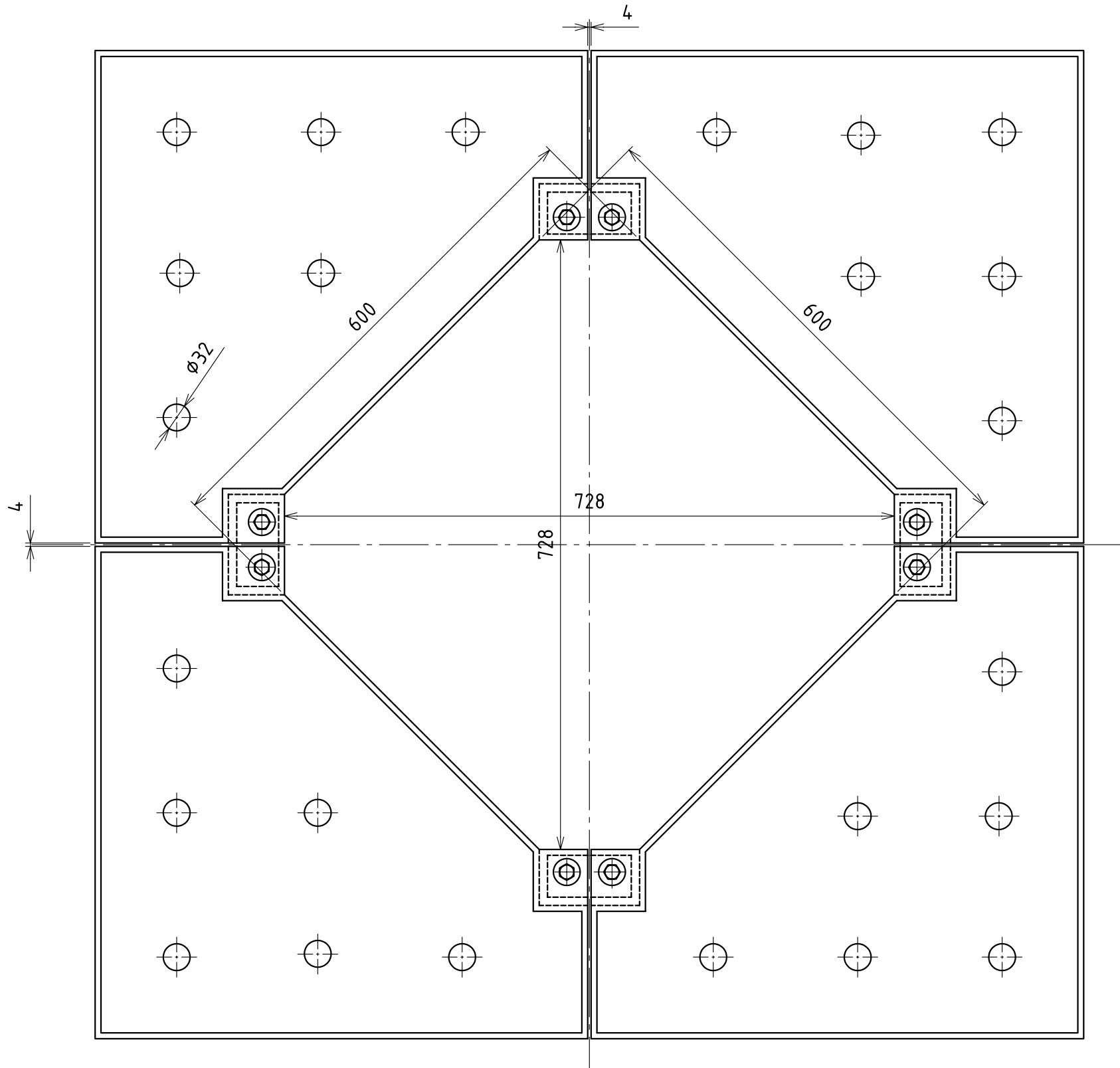


部番	部品名	材質・仕様	数量	表面処理	重量(kg)
①	本体	FC	4	樹脂系塗料塗装	82
②	連結ボルト(PW付き)	M10x25L SWRM	8	黒クロメートメッキ	
③	連結金具	SS400	4	亜鉛メッキ	



尺度 SCALE 1:6	承認 APPD 篠崎 98.12.05	検図 CHK 鈴木 98.12.05	名称 TITLE ツリーエLEGANS
図面枚数 NO.	設計 ENGR 松本 98.12.05	製図 DR. DATE 松本 98.12.05	符号 ITSI-1206
単位 UNIT mm	I.G.S. 伊藤鉄工株式会社 ITO TEKKO CO.,LTD. KAWAGUCHI JAPAN		件名 図番 DRAWING NO. T22A00063
			REV. MARK 変更回数