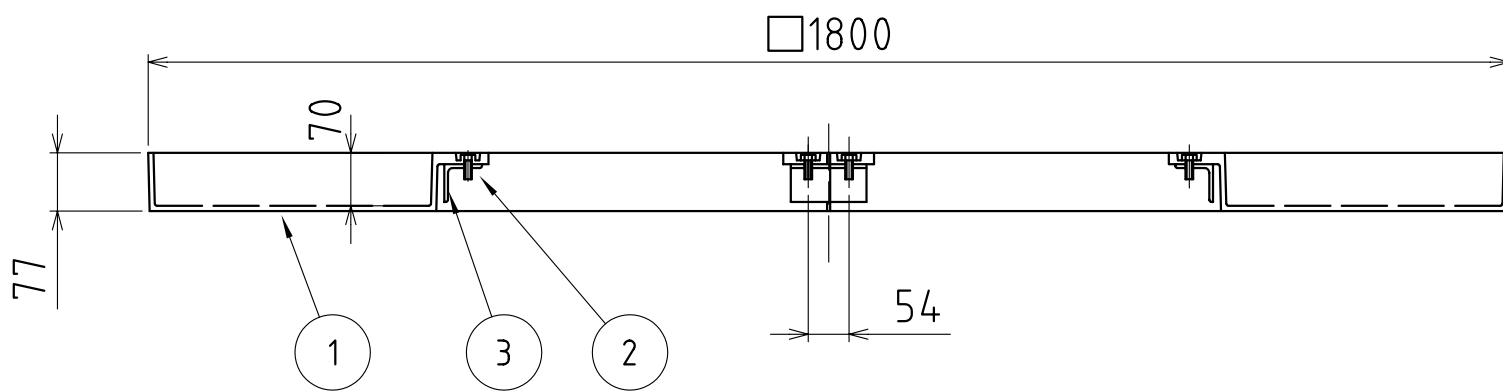
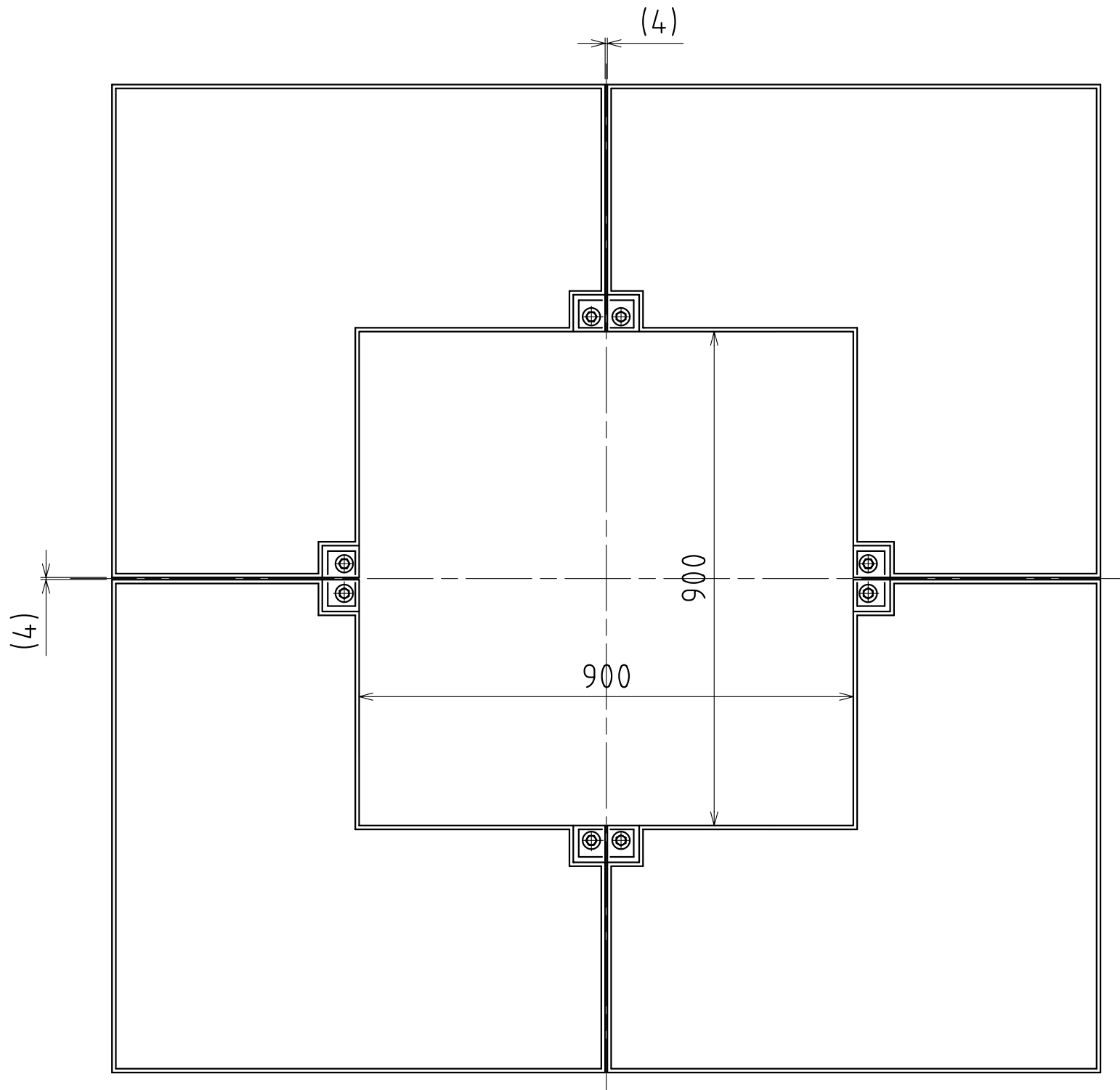


部番	部品名	数量	材質	単重	重量	備考
1	本体	4	FCD	41.6	166.4	樹脂系塗料塗装
2	固定ボルト	8	SWRM	-	-	M10×25.黒クロメートメッキ
3	連結金具	4	SS400	-	-	亜鉛メッキ



尺度 SCALE 1:10	承認 APPD 梅 06.10.05 村	検図 CHK 藤 06.10.05 繁	名称 TITLE ツリーエレガンス
図面枚数 NO.	設計 ENGR	製図 DR. DATE 奥 06.10.05 園	符号 ITSI-1809
単位 UNIT mm	I.G.S. 伊藤鉄工株式会社 ITO TEKKO CO.,LTD. KAWAGUCHI JAPAN		件名
図番 DRAWING NO. T22A06020			REV. MARK 変更回数