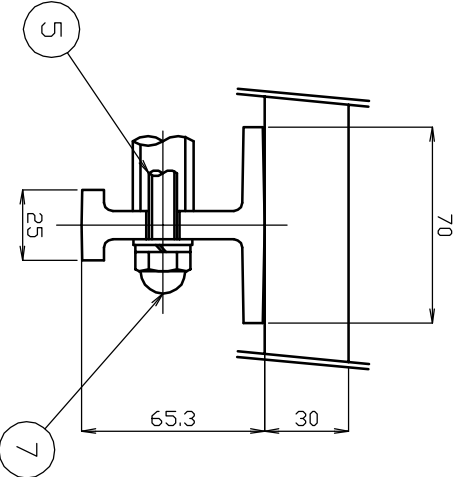
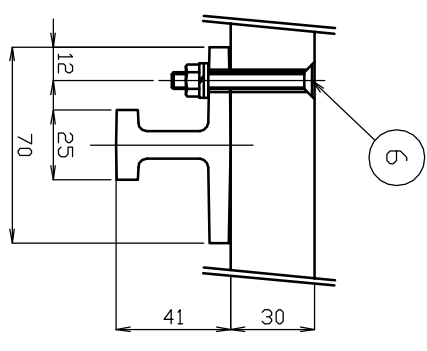


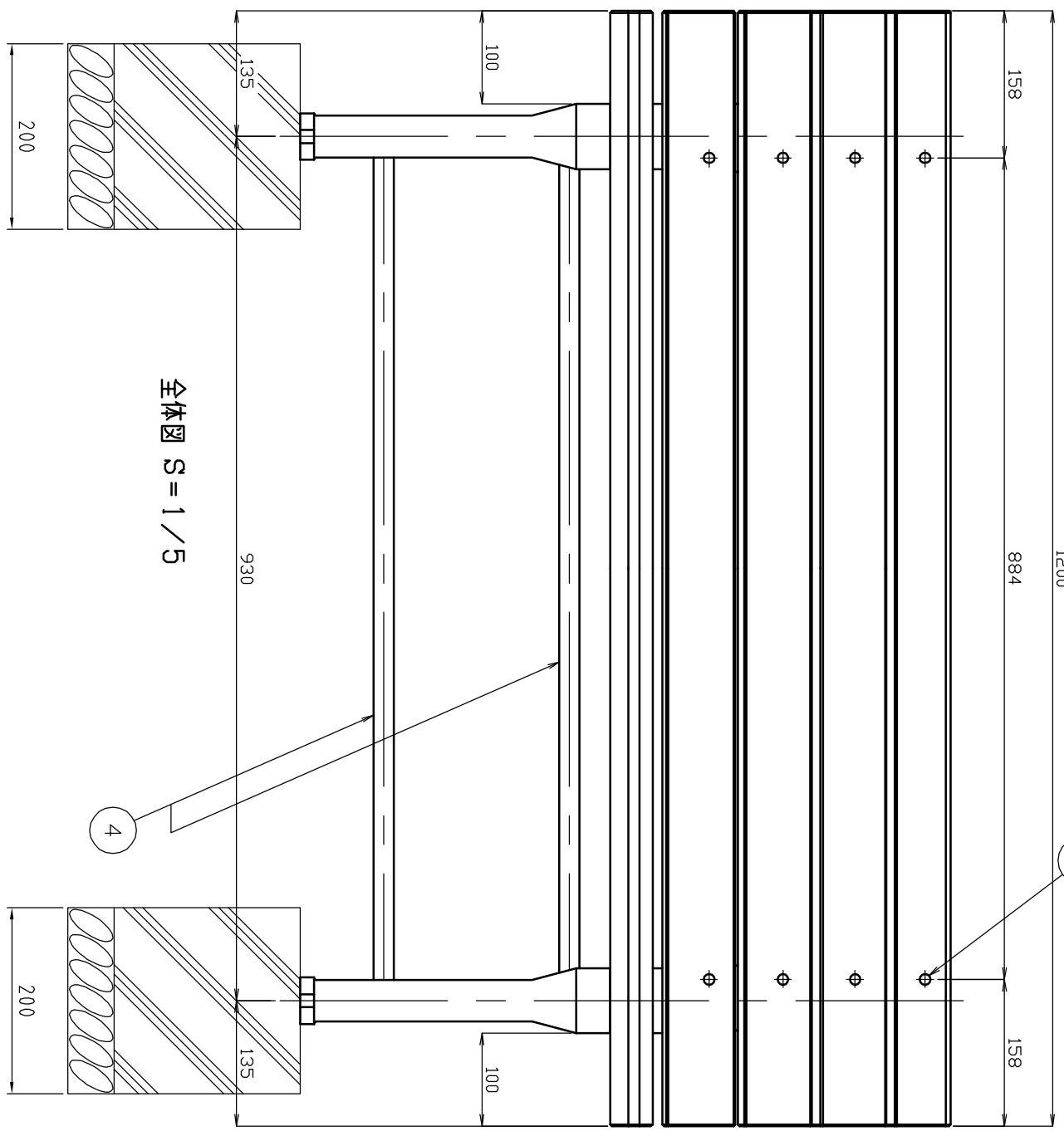
A-A矢视图 S=1/2
(背板取付け図)



B-B矢视图 S=1/2
(ガイドパイプ取付け図)



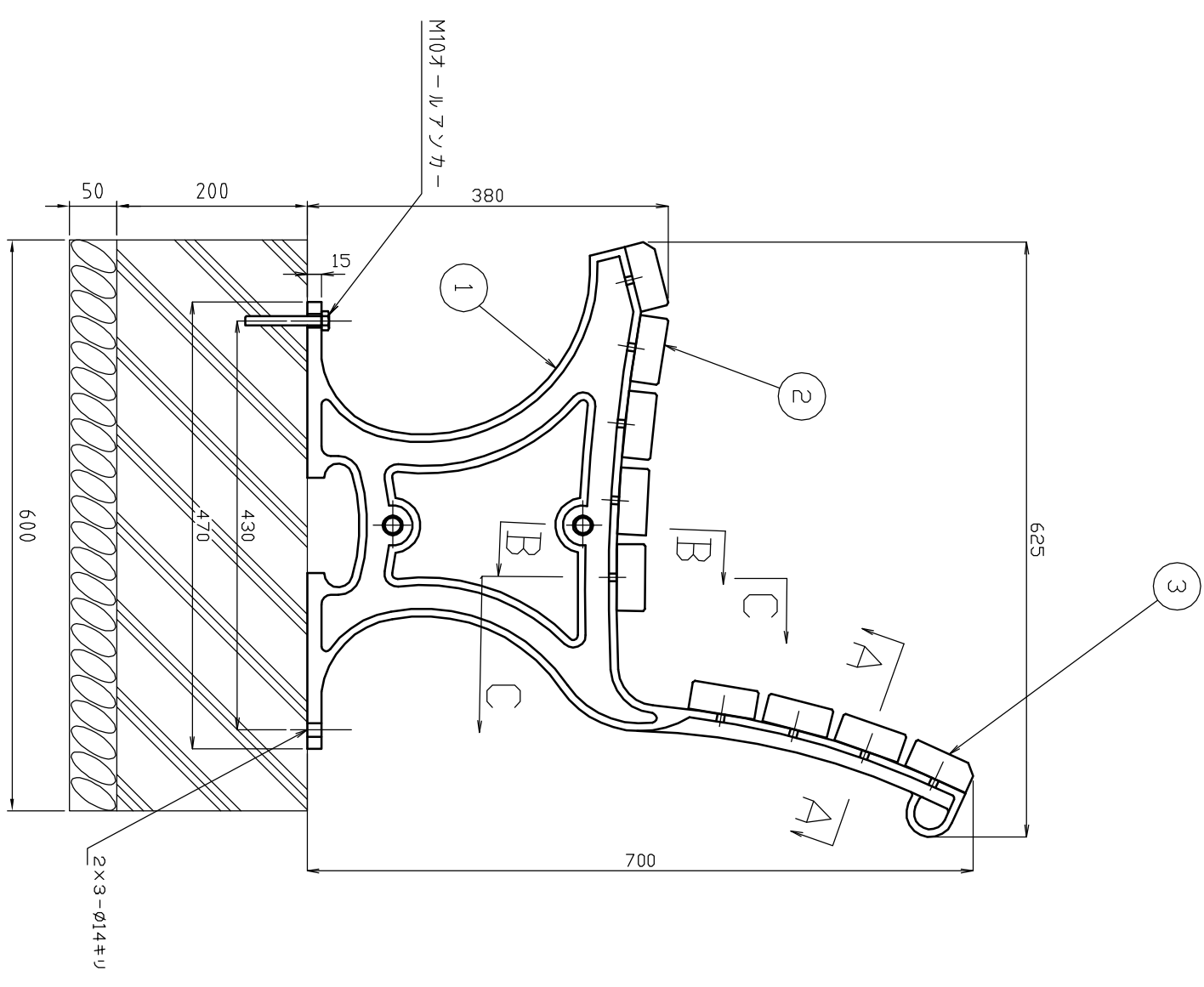
C-C矢视图 S=1/2
(座板取付け図)



全体図 S=1/5

材料表

| 番号 | 品名 | 材質 | 個数 | 備考 |
|----|----------|--------|----|-------------------|
| 1 | 本体 | FCD450 | 2 | 指定色塗装仕上 |
| 2 | 座板 | 杉 | 5 | 70×30×1200 |
| 3 | 背板 | 杉 | 4 | 70×30×1200 |
| 4 | ガイドパイプ | 鋼管 | 2 | 15A,指定色塗装仕上 L=920 |
| 5 | ガイドボルト | SS400 | 2 | M10×963 |
| 6 | 六角穴付サネネジ | SUS304 | 18 | M6×50,N,P,W,S/W |
| 7 | 六角袋ナット | SUS304 | 2 | M10,P,W,S/W |



| | | | |
|-----------------|-------------------------------------|-------------------------------------|-----------------------------|
| 尺度 SCALE 1:5 | 承認 APPD (14.09.08) | 検閲 CHK (14.09.08) | 名称 TITLE ベソチ |
| 図面枚数 NO. | 設計 ENGR (14.09.08) | 製図 DR DATE (14.09.08) | 番号 JJ-1200 |
| 単位 UNIT mm | 伊藤 隆 ITO TAKA IWAOKUCHI JUNJI | 伊藤 隆 ITO TAKA IWAOKUCHI JUNJI | 図番 DRAWING NO. T26A14008 |

