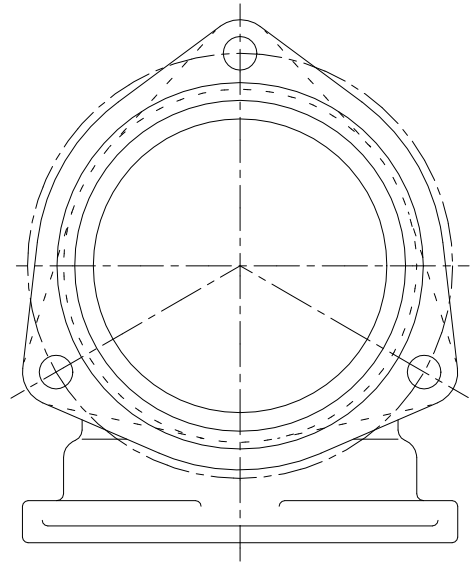
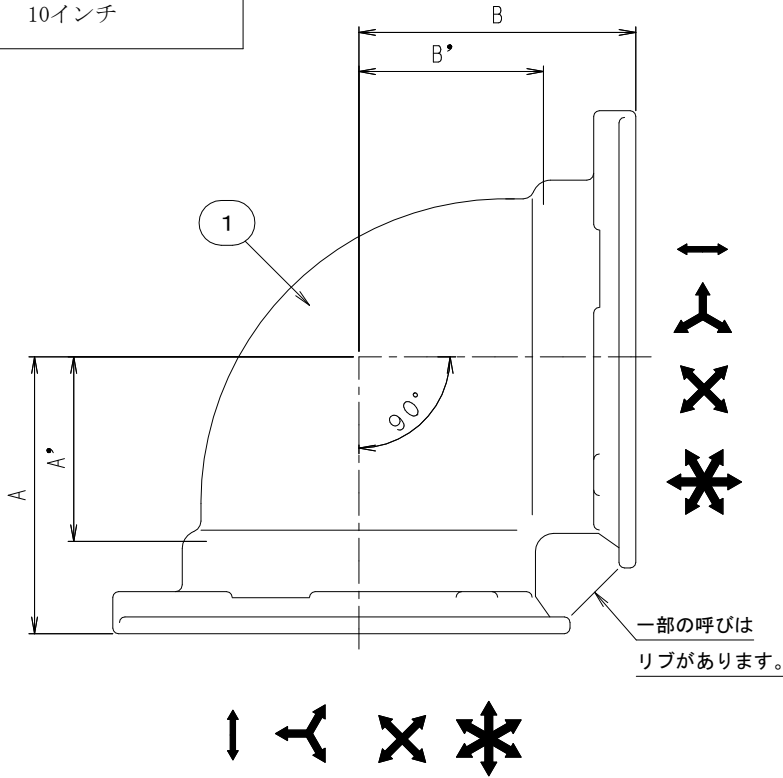


【ボルト固定方向数量】

- ↑ 1 1/4~2インチ
- ↗ 2 1/2~6インチ
- ↕ 8インチ
- ✳ 10インチ



●寸法表 (LKV)

| 呼び | 端面～中心 | | 管つき当たり部～中心 | |
|---------|-------|-----|------------|-----|
| | A | B | A' | B' |
| 1 1/2 | 49 | 49 | 30 | 30 |
| 2 | 58 | 58 | 36 | 36 |
| 2×1 1/2 | 58 | 54 | 36 | 35 |
| 2 1/2 | 70 | 70 | 45 | 45 |
| 3 | 80 | 80 | 52 | 52 |
| 4 | 99 | 99 | 66 | 66 |
| 4×3 | 99 | 99 | 66 | 71 |
| 5 | 118 | 118 | 82 | 82 |
| 6 | 135 | 135 | 96 | 96 |
| 8 | 168 | 168 | 120 | 120 |
| 10 | 210 | 210 | 140 | 140 |

●部品表

| 部番 | 部品名 | 材質 | 表面処理 |
|----|-----|---------|----------|
| ① | 本体 | FC150鋳鉄 | ガラスライニング |

【注記】

ジョイントセットは別途使用品図に記載 (カチオン電着塗装)
肉厚・端部寸法は別途使用品図に記載

| | | | | | | | |
|----------|----------------------------|------------------------|------------------------|----|-------------------------|----|-----|
| 図名 | 厨房排水・排水通気用 排水鋼管用可とう継手本体 | | | 符号 | KブラックV 90° エルボ (LKV) | 縮尺 | -/- |
| 設計 | 野島 2018.12.17 | 照査 野島 2018.12.17 | 承認 野島 2018.12.17 | 記事 | 図例：L 100 厨房用 (V) | | |
| 伊藤鉄工株式会社 | | | | 図番 | G13A18008 | 葉内 | |