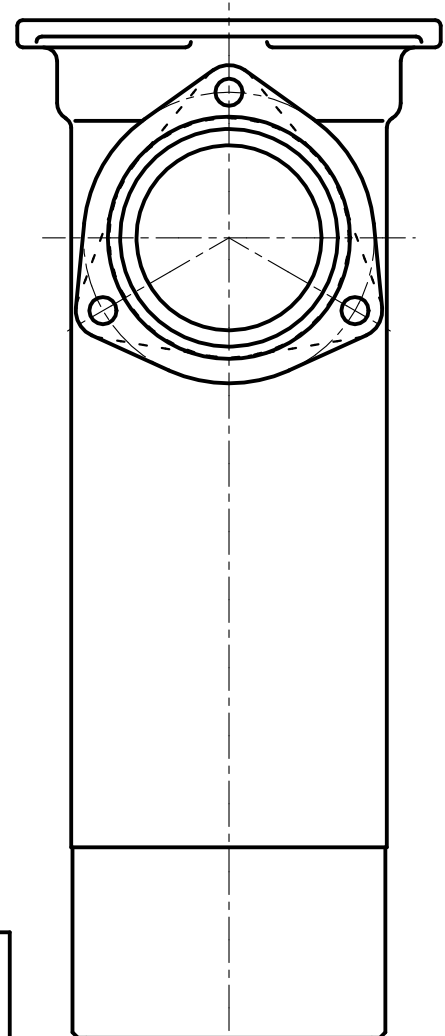
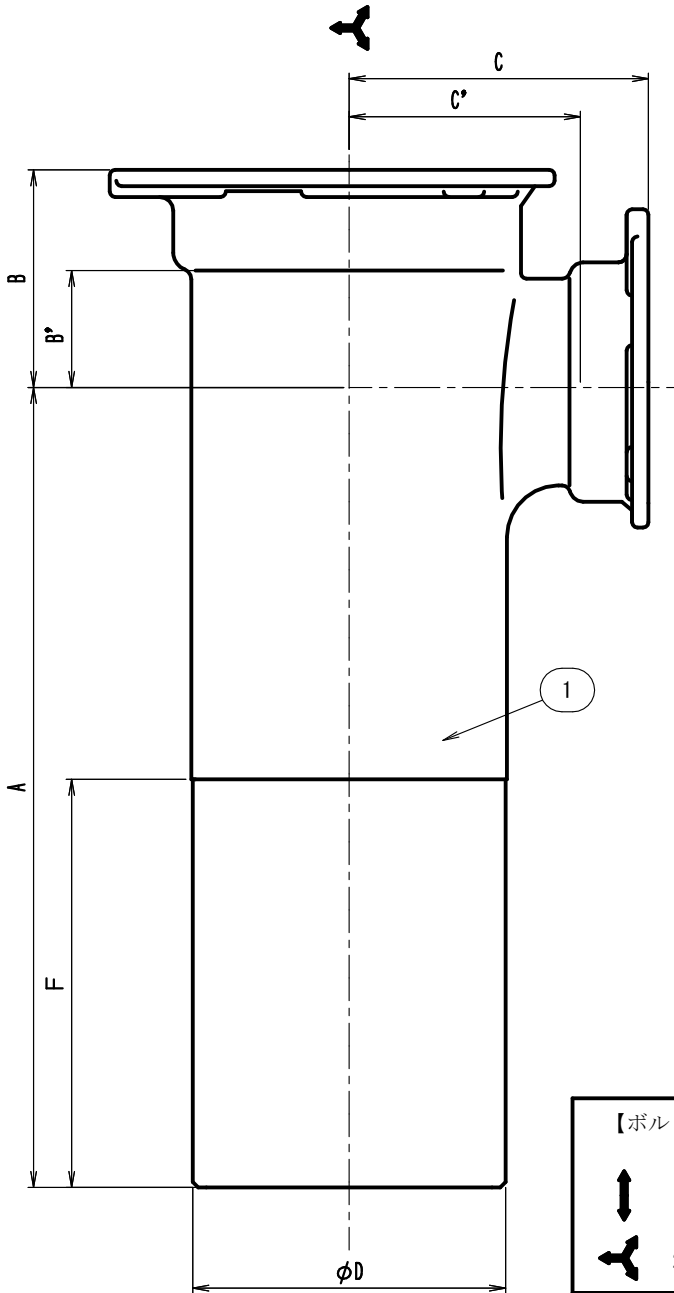


●寸法表 (LST-B)

受注生産品

呼び	端面～中心			管つき当た		D	F
	A	B	C	B'	C'		
4・600	600	92	130	59	97	115	300
4×2 1/2・600	600	74	110	41	85	115	300
5×4・600	600	96	143	60	110	140	300
6×4・600	600	101	155	62	122	165.2	300



【ボルト固定方向数量】

↑ ↓ 1 1/4～2インチ

↖ ↗ 2 1/2～6インチ

●部品表

部番	部品名	材質	備考	数量
①	本体	FC150鋳鉄	錆止め塗装	1

図名	排水鋼管用可とう継手本体			符号	差込ロング90° Y (LST-B)	縮尺	-/-
設計	野 2006.11.8 島	照 査	野 2006.11.8 島	承 認	梅 2006.11.15 村	記事	
	伊藤鉄工株式会社					図番	G 1 3 A 0 4 0 0 9