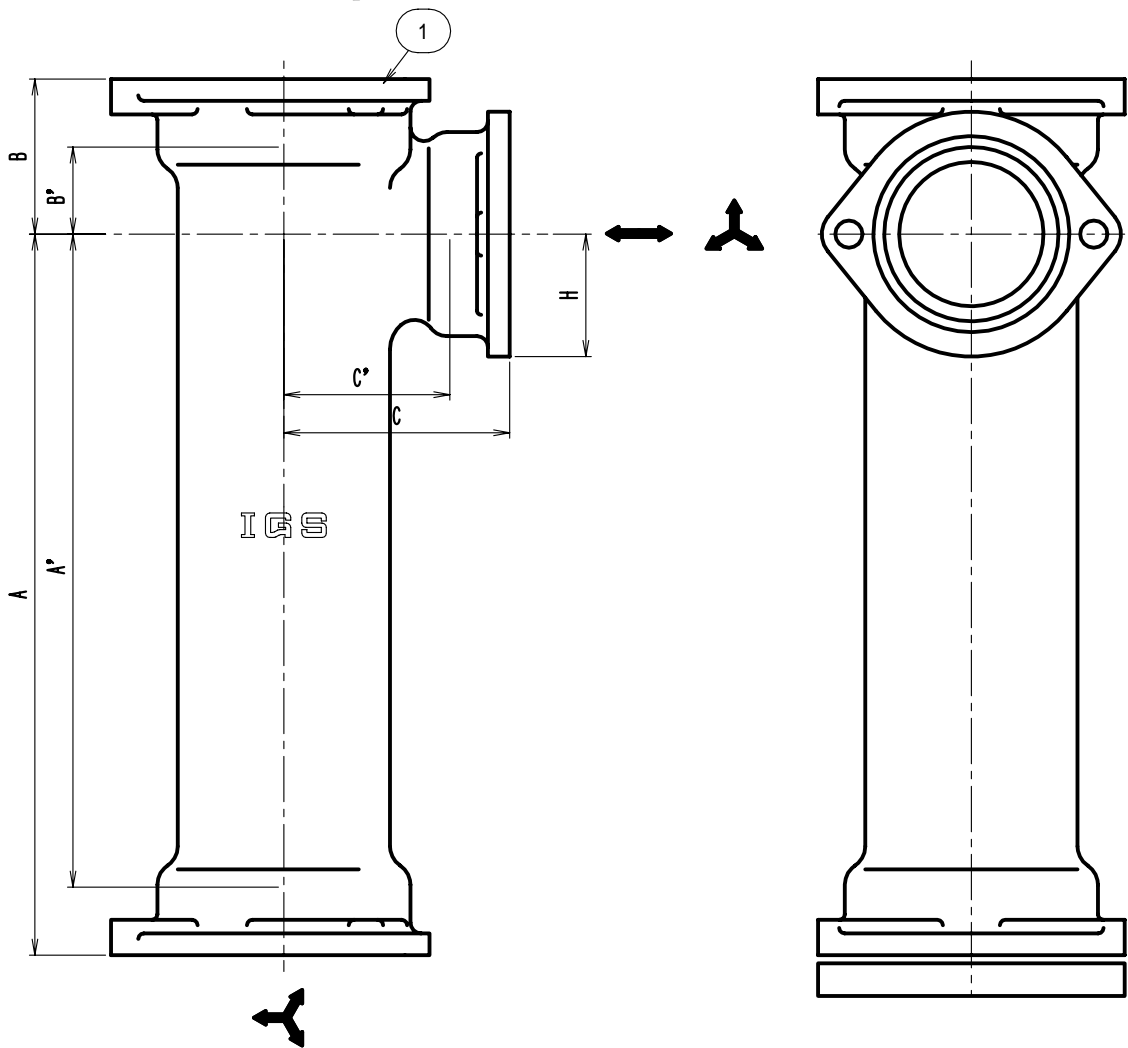
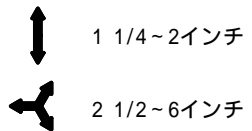


【ボルト固定方向数量】



寸法表(LST)

呼び	端面～中心			管つき当たり部～中心			H
	A	B	C	A'	B'	C'	
2 1/2	265	64	91	240	39	66	53
2 1/2 x 1 1/2	265	51	75	240	26	56	36
2 1/2 x 2	265	57	83	240	32	61	45
3	268	74	104	240	46	76	62
3 x 1 1/2	268	55	82	240	27	63	36
3 x 2	268	60	89	240	32	67	45
3 x 2 1/2	268	68	98	240	40	73	53
4 x 1 1/2	273	61	94	240	28	75	36
4 x 2	273	66	101	240	33	79	45
4 x 2 1/2	273	74	110	240	41	85	53
4 x 3	300	80	116	267	47	88	62
5 x 1 1/2	276	64	108	240	28	89	36
5 x 2	276	70	114	240	34	92	45
5 x 2 1/2	276	78	123	240	42	98	53

部品表

部番	部品名	材質	備考	数量
①	本体	FC150鋳鉄	錆止め塗装	1

注記：薄肉本体の材質は、FCD450ダクタイル

図名	排水鋼管用可とう継手本体			符号	ロングY (LST)	縮尺	-/-
設計	野島 2005.11.30	照査 野島 2005.11.30	承認 梅村 2005.11.30	記事	図例：LST-65 x 50		
伊藤鉄工株式会社				図番	G13A04002	葉内	