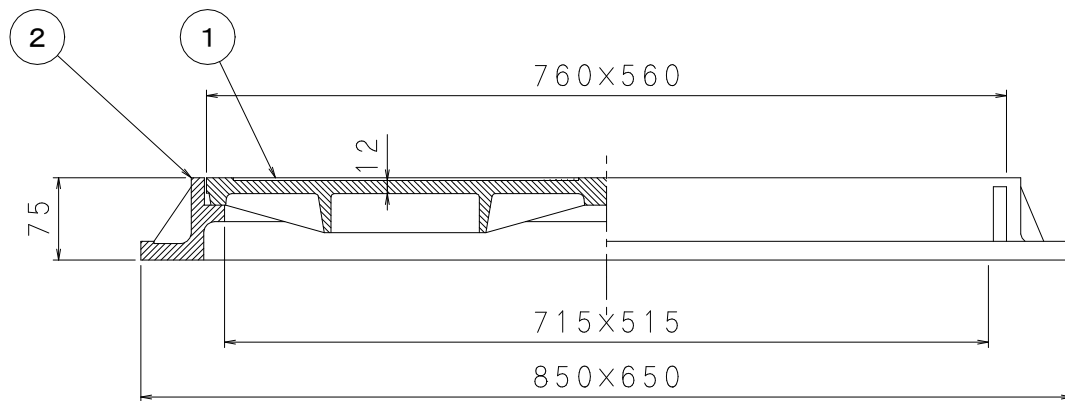
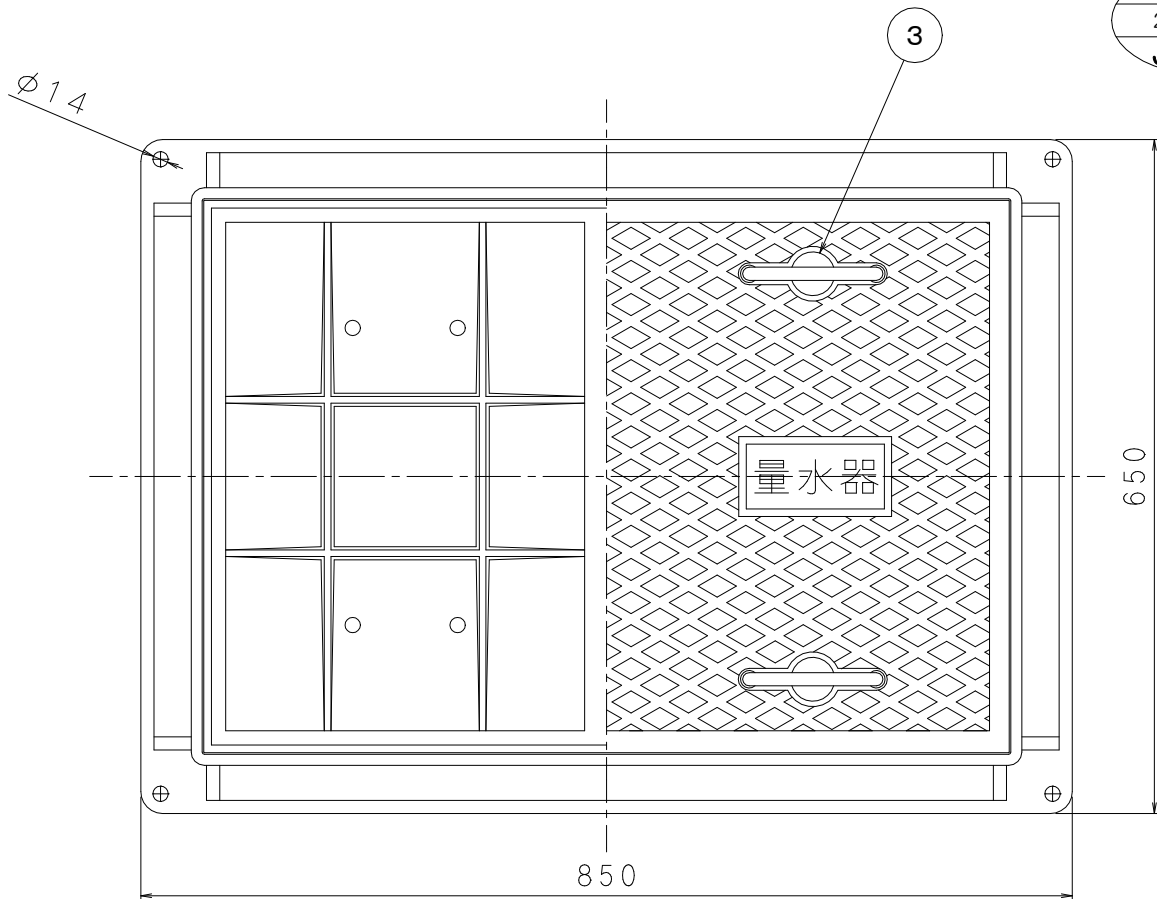


認定済
2018.7.11
JCW®



部品表

部番	部品名	材質	表面処理
①	蓋	FC200 鋳鉄	錆止め塗装
②	受枠		
③	ハンドル	SUS304 ステンレス	-

- ・ 国土交通省型 MB-2
- ・ JCW-105
- ・ 呼び径 40～65 に適用
- ・ ふたは重量が大きいので、開閉作業は安全にご注意下さい。

- 重量：96kg
- 破壊荷重：20KN
- 加重体：φ150
- 安全荷重は破壊荷重の1/4相当

図名	量水器筐				符号	MB2K	縮尺
設計	橋	照査	野	承認	梅	記事	
	本		島				
	伊藤鉄工株式会社				図番	G11A97284	葉 内