

縁塊と枠及び蓋の設置図

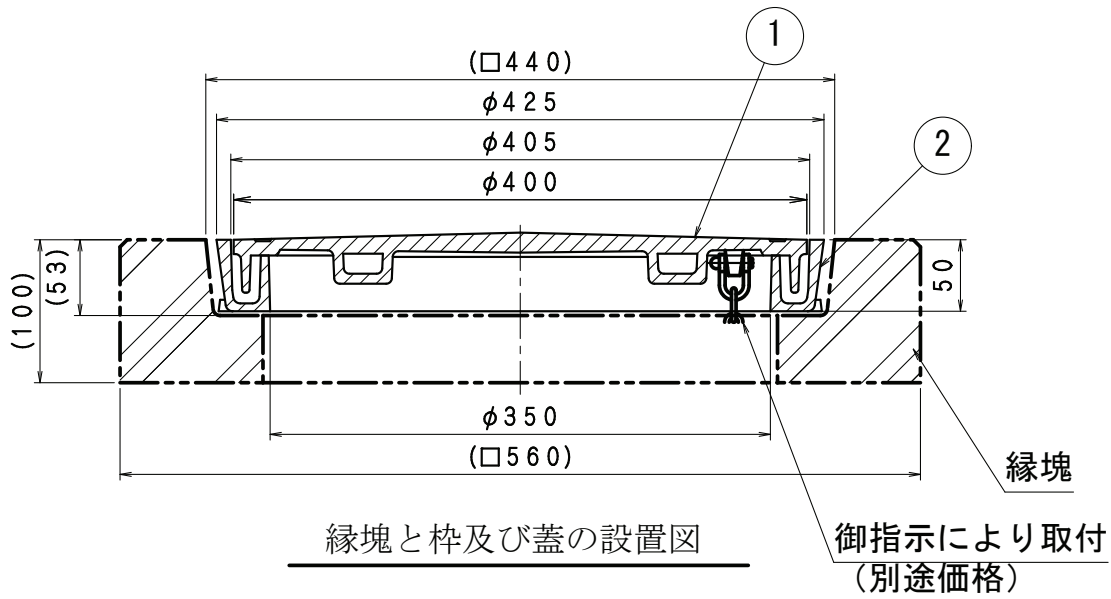
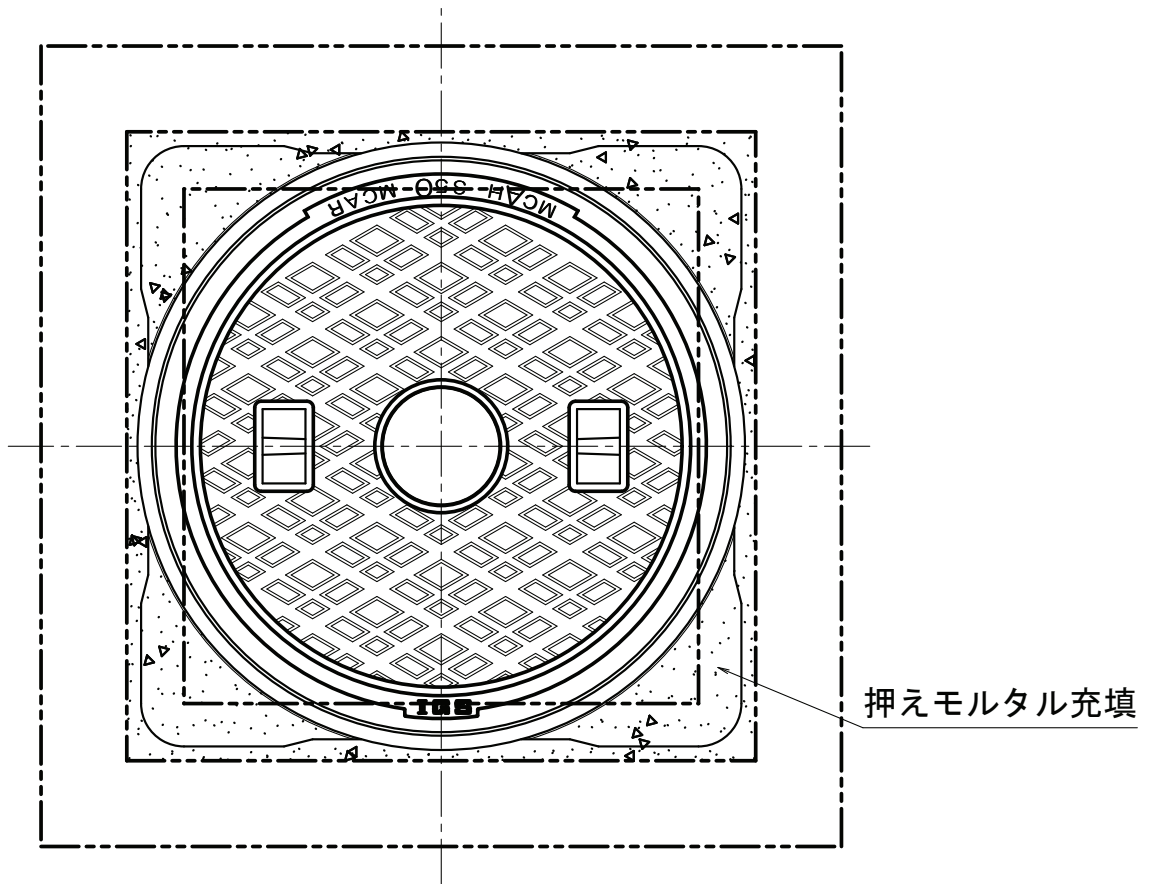
御指示により取付
(別途価格)

- 1 ; 受枠、蓋に符号、実内径、の文字鋳出し。
- 2 ; マークのご指定が無い場合は標準 (I G S) マークになります。
- 3 ; 破壊荷重は 8 0 K N 以上です。
- 4 ; 安全荷重は破壊荷重の約 1 / 4 相当です。
- 5 ; 加重体 ϕ 1 7 0

部品表

| 部番 | 部品名 | 材質 | 表面処理 |
|----|-----|--------------|-------|
| ① | 蓋 | F C 2 0 0 鋳鉄 | 錆止メ塗装 |
| ② | 受枠 | | |

| | | | | | | | | |
|----------|----------------------------------|----|----------------------|----|----------------------|----|----------------------------|--|
| 図名 | 特殊改良柵用 (C D 型) 防臭中耐型マンホールふた | | | 符号 | MCACD 300 | 縮尺 | 1/4 | |
| 設計 | 松 2015.09.14 本 | 製図 | 藤 2015.09.14 繁 | 承認 | 野 2015.09.14 島 | 記事 | SHASE-S-209 水封型1500K相当品 | |
| 伊藤鉄工株式会社 | | | | | | 図番 | G03A15003 1 | |
| | | | | | | | 葉内 | |



縁塊と枠及び蓋の設置図

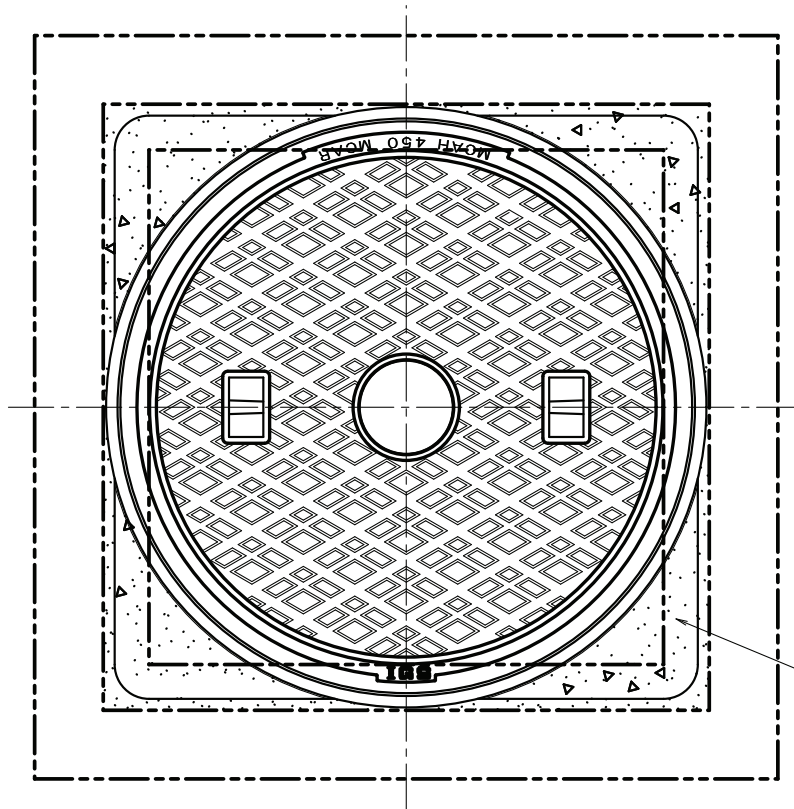
御指示により取付
(別途価格)

- 1 ; 受枠、蓋に符号、実内径、の文字鋳出し。
- 2 ; マークのご指定が無い場合は標準 (IGS) マークになります。
- 3 ; 破壊荷重は 80KN 以上です。
- 4 ; 安全荷重は破壊荷重の約 1 / 4 相当です。
- 5 ; 加重体 φ 170

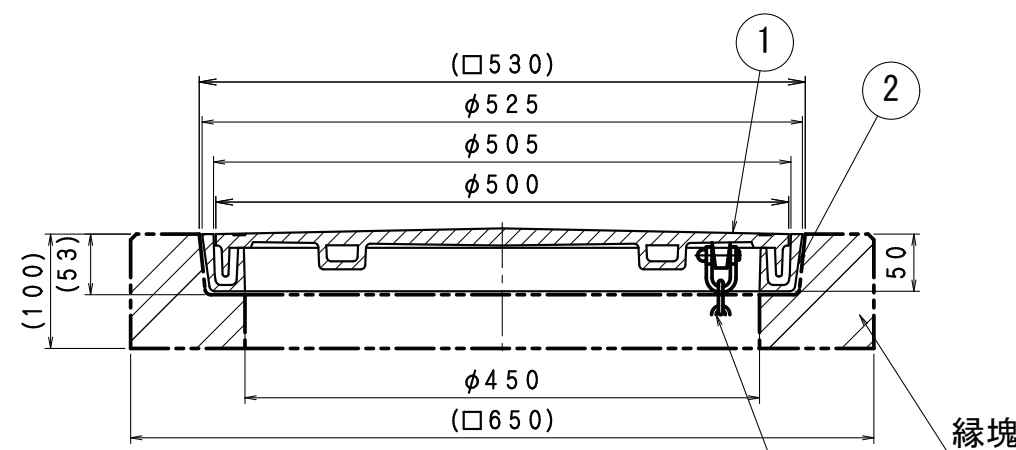
部品表

| 部番 | 部品名 | 材質 | 表面処理 |
|----|-----|----------|-------|
| ① | 蓋 | FC200 鋳鉄 | 錆止メ塗装 |
| ② | 受枠 | | |

| | | | | | | | |
|----------|--------------------------------|----|----|----|-----------|----|------------------------------|
| 図名 | 特殊改良柵用 (CD型) 防臭中耐型マンホールふた | | | 符号 | MCACD 350 | 縮尺 | 1/4 |
| 設計 | 松本 | 製図 | 野島 | 承認 | 梅村 | 記事 | SHASE-S-209 水封型 1500K 相当品 |
| 伊藤鉄工株式会社 | | | | | | 図番 | G03A01002 1 |
| | | | | | | 葉内 | |



押えモルタル充填



縁塊

縁塊と枠及び蓋の設置図

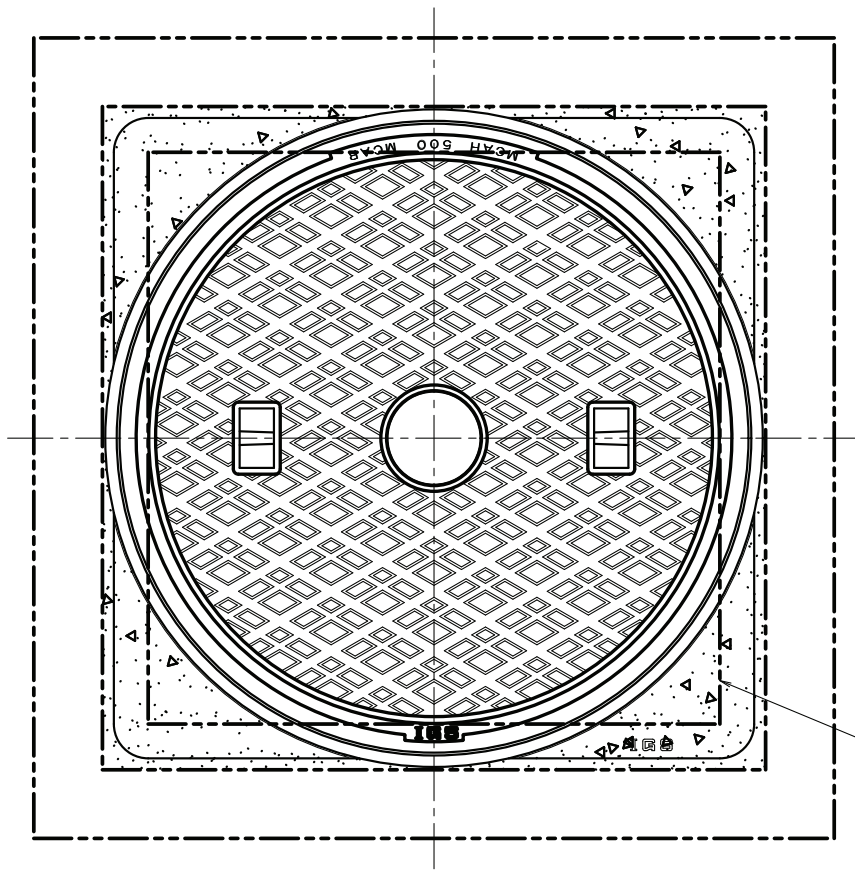
御指示により取付
(別途価格)

- 1 ; 受枠、蓋に符号、実内径、の文字鋳出し。
- 2 ; マークのご指定が無い場合は標準 (IGS) マークになります。
- 3 ; 破壊荷重は 80KN 以上です。
- 4 ; 安全荷重は破壊荷重の約 1 / 4 相当です。
- 5 ; 加重体 φ 170

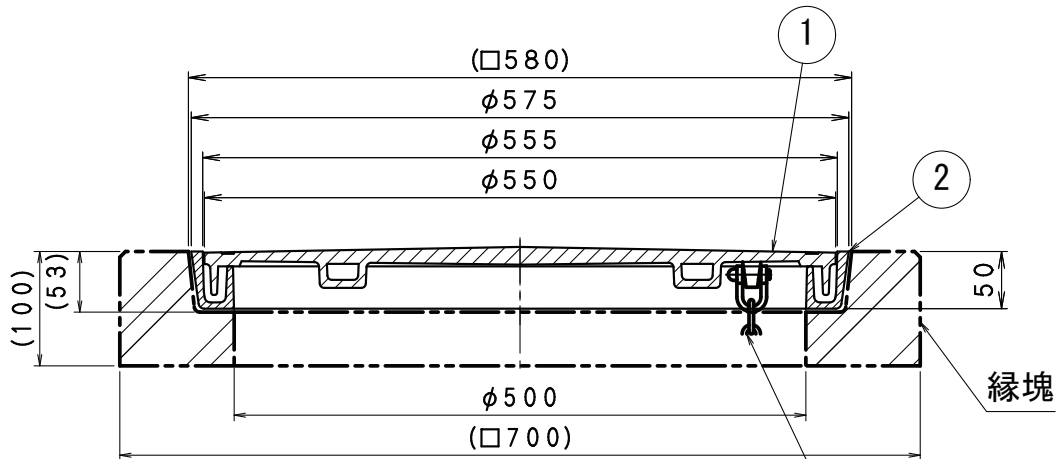
部品表

| 部番 | 部品名 | 材質 | 表面処理 |
|----|-----|----------|-------|
| ① | 蓋 | FC200 铸铁 | 錆止メ塗装 |
| ② | 受枠 | | |

| | | | | | | | |
|----------|--------------------------------|----|----|----|-----------|----|----------------------------|
| 図名 | 特殊改良柵用 (CD型) 防臭中耐型マンホールふた | | | 符号 | MCACD 450 | 縮尺 | 1/5 |
| 設計 | 松本 | 製図 | 野島 | 承認 | 梅村 | 記事 | SHASE-S-209 水封型1500K相当品 |
| 伊藤鉄工株式会社 | | | | | | 図番 | G03A01001 |
| | | | | | | 1 | 葉内 |



押えモルタル充填



縁塊

御指示により取付
(別途価格)

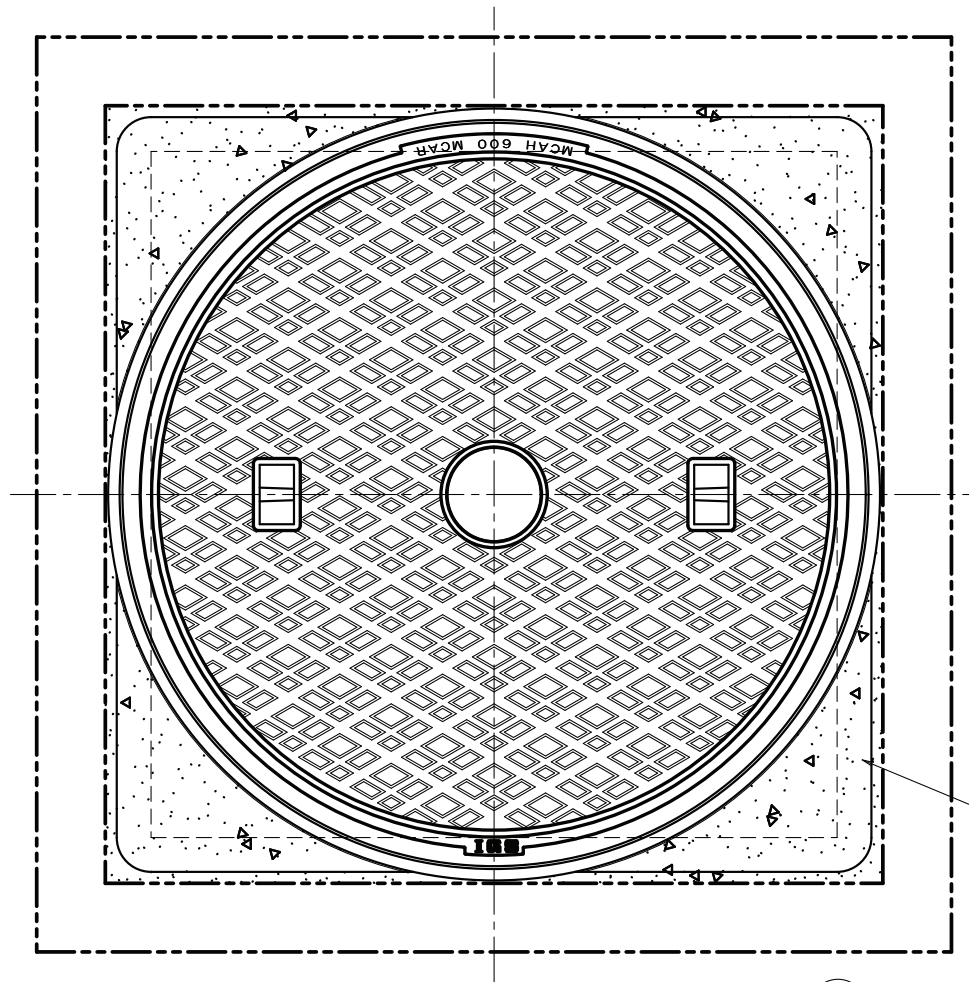
縁塊と枠及び蓋の設置図

- 1 ; 受枠、蓋に符号、実内径、の文字鋳出し。
- 2 ; マークのご指定が無い場合は標準 (I G S) マークになります。
- 3 ; 破壊荷重は 8 0 K N 以上です。
- 4 ; 安全荷重は破壊荷重の約 1 / 4 相当です。
- 5 ; 加重体 φ 1 7 0

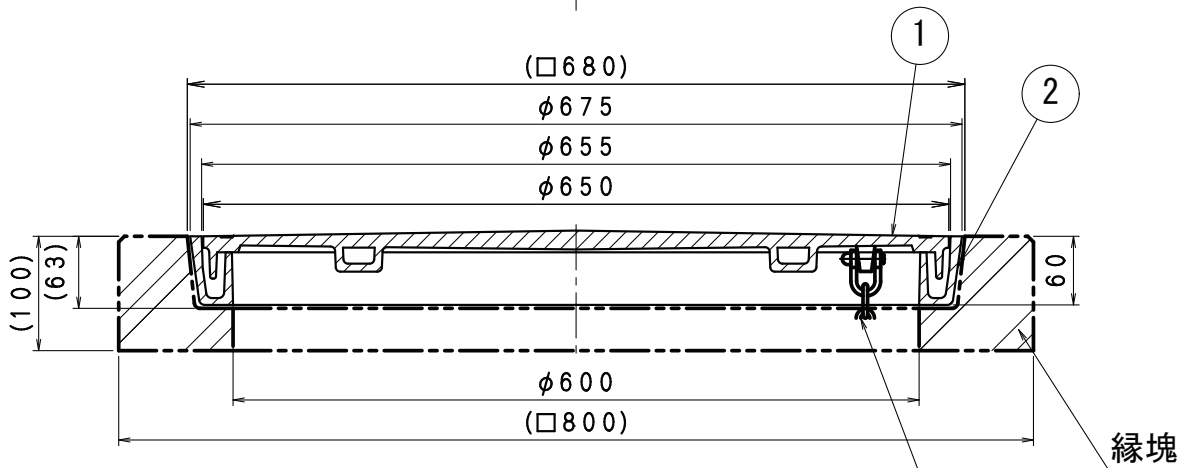
部品表

| 部番 | 部品名 | 材質 | 表面処理 |
|----|-----|---------------|-------|
| ① | 蓋 | F C 2 0 0 鋳鉄 | 錆止メ塗装 |
| ② | 受枠 | | |

| | | | | | | | |
|----------|----------------------------------|---------------------------|---------------------------|----|----------------------------|----|-----|
| 図名 | 特殊改良柵用 (C D 型) 防臭中耐型マンホールふた | | | 符号 | MCACD 500 | 縮尺 | 1/5 |
| 設計 | 野 2010.10.8 島 | 製図 野 2010.10.8 島 | 承認 梅 2010.10.8 村 | 記事 | SHASE-S-209 水封型1500K相当品 | | |
| 伊藤鉄工株式会社 | | | | 図番 | G03A10011 | 1 | 葉ノ内 |



押えモルタル充填



縁塊と枠及び蓋の設置図

御指示により取付
(別途価格)

- 1 ; 受枠、蓋に符号、実内径、の文字鋳出し。
- 2 ; マークのご指定が無い場合は標準 (IGS) マークになります。
- 3 ; 破壊荷重は 80 K N 以上です。
- 4 ; 安全荷重は破壊荷重の約 1 / 4 相当です。
- 5 ; 加重体 φ 170

部品表

| 部番 | 部品名 | 材質 | 表面処理 |
|----|-----|----------|-------|
| ① | 蓋 | FC200 鋳鉄 | 錆止メ塗装 |
| ② | 受枠 | | |

| | | | | | | | |
|----------|--------------------------------|----|----|----|-----------|----|----------------------------|
| 図名 | 特殊改良柵用 (CD型) 防臭中耐型マンホールふた | | | 符号 | MCACD 600 | 縮尺 | 1/5 |
| 設計 | 松本 | 製図 | 野島 | 承認 | 梅村 | 記事 | SHASE-S-209 水封型1500K相当品 |
| 伊藤鉄工株式会社 | | | | | | 図番 | G03A00070 |
| | | | | | | 1 | 葉内 |