

縁塊と枠及び蓋の設置図

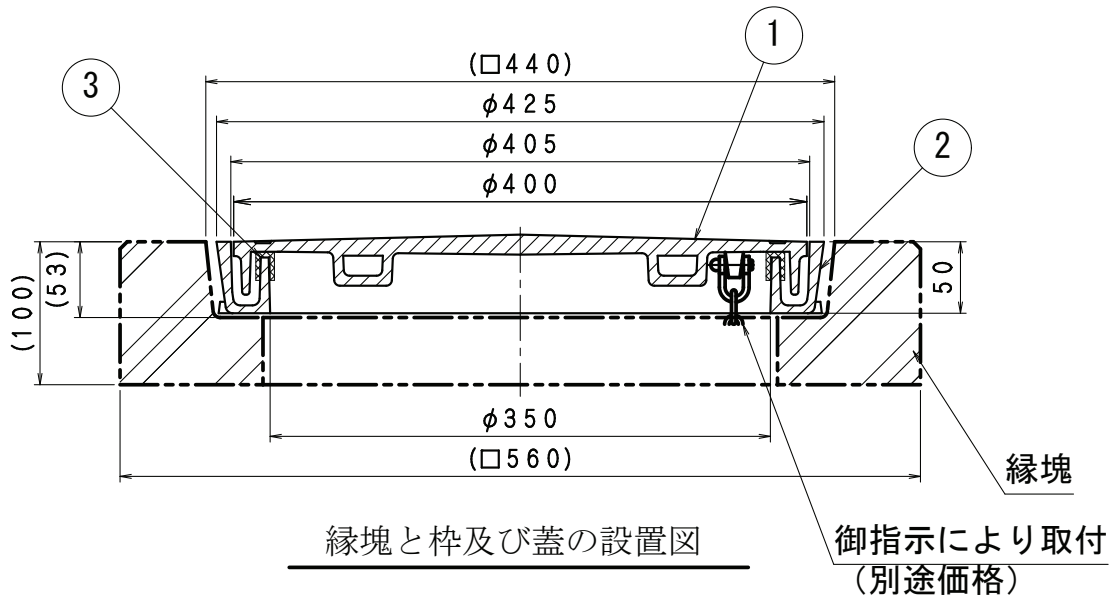
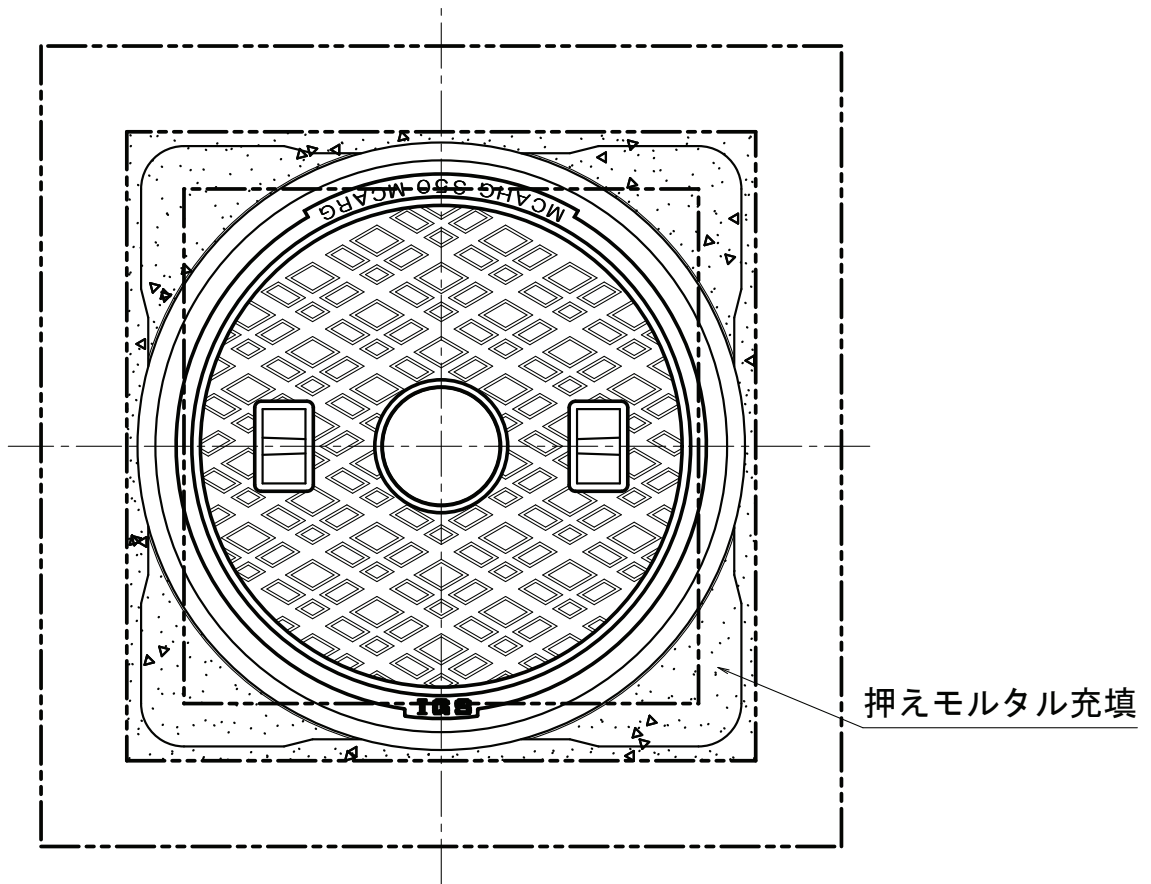
御指示により取付
(別途価格)

- 1 ; 受枠、蓋に符号、実内径、の文字鋳出し。
- 2 ; マークのご指定が無い場合は標準 (I G S) マークになります。
- 3 ; 破壊荷重は 8 0 K N 以上です。
- 4 ; 安全荷重は破壊荷重の約 1 / 4 相当です。
- 5 ; 加重体 φ 1 7 0

部品表

部番	部品名	材質	表面処理
①	蓋	F C 2 0 0 鋳鉄	錆止メ塗装
②	受枠		
③	パッキン	C R クロロブレンゴム	—

図名	特殊改良柵用 (C D 型) 防臭中耐型 パッキン入りマンホールふた	符号	MCAGCD 300	縮尺	1/4
設計	松本	製図	藤繁	承認	野島
設計	2015.09.14	製図	2015.09.14	承認	2015.09.14
伊藤鉄工株式会社				図番	G 0 3 A 1 5 0 0 4
				1	葉内

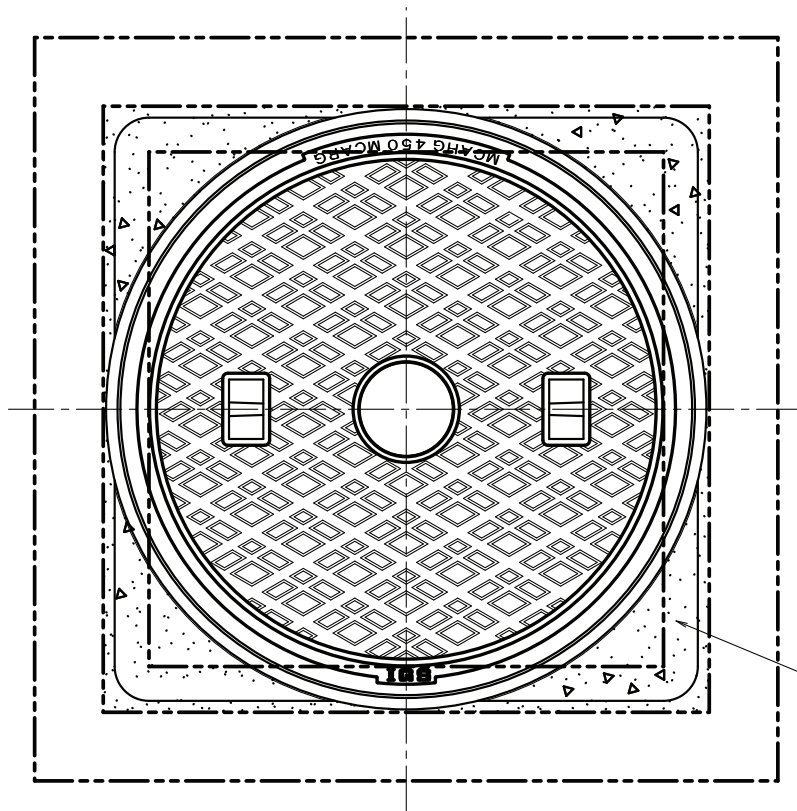


- 1 ; 受枠、蓋に符号、実内径、の文字鋳出し。
- 2 ; マークのご指定が無い場合は標準 (IGS) マークになります。
- 3 ; 破壊荷重は 80 K N 以上です。
- 4 ; 安全荷重は破壊荷重の約 1 / 4 相当です。
- 5 ; 加重体 ϕ 170

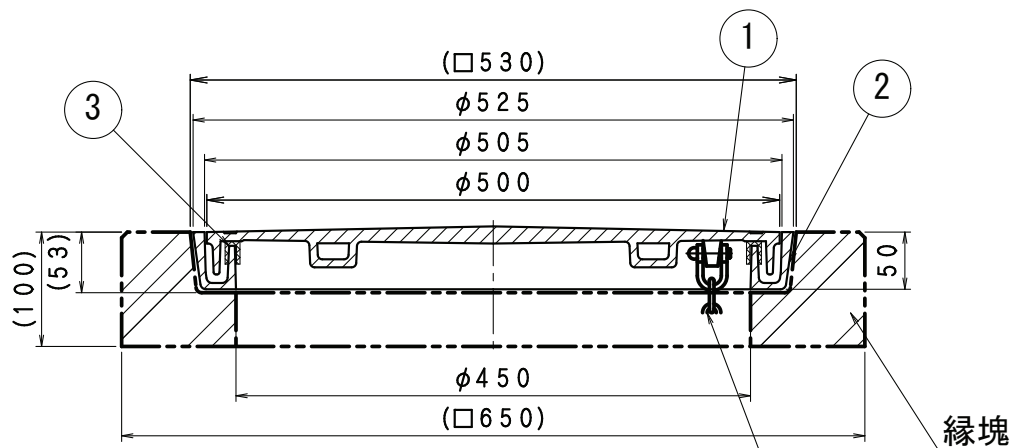
●部品表

部番	部品名	材質	備考
①	蓋	FC200 鋳鉄	錆止メ塗装
②	受枠	FC200 鋳鉄	錆止メ塗装
③	パッキン	CRクロロブレンゴム	ー

図名	特殊改良樹用 (CD型) 防臭中耐型 パッキン入りマンホールふた			符号	MCAGCD 350	縮尺	1/4
設計	松 2006.03.31 本	製図	野 2006.03.31 島	承認	梅 2006.03.31 村	記事	SHASE-S-209 簡易密閉型1500K相当品
伊藤鉄工株式会社						図番	G03A01035 1
						葉内	



押えモルタル充填



縁塊と枠及び蓋の設置図

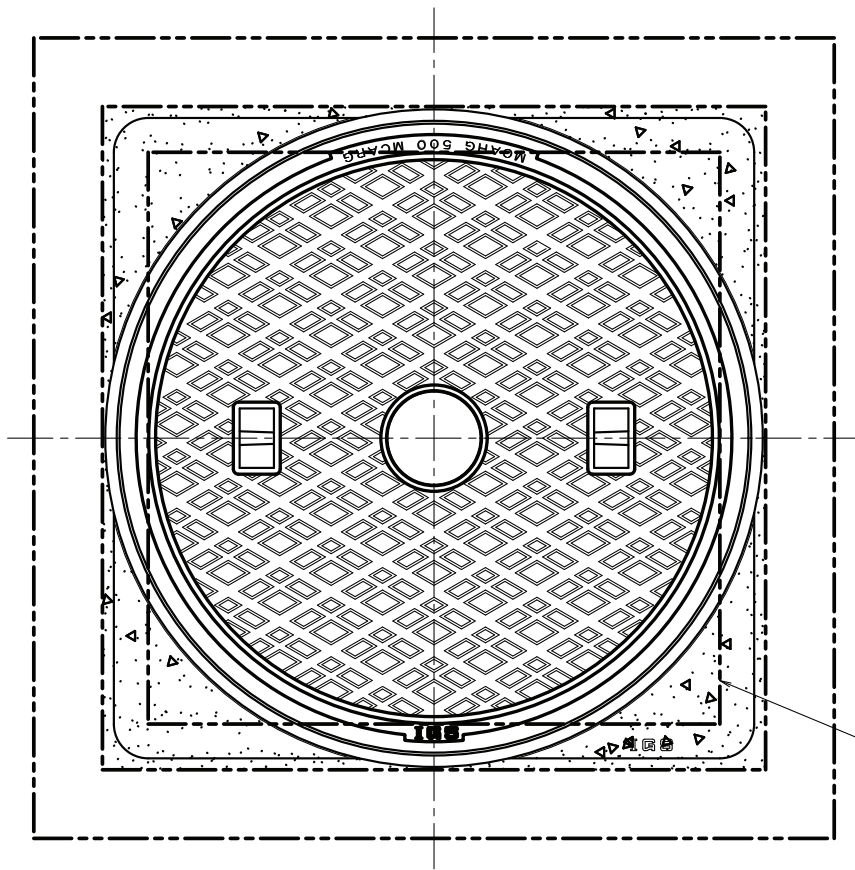
御指示により取付
(別途価格)

- 1 ; 受枠、蓋に符号、実内径、の文字鋳出し。
- 2 ; マークのご指定が無い場合は標準 (IGS) マークになります。
- 3 ; 破壊荷重は 80 KN 以上です。
- 4 ; 安全荷重は破壊荷重の約 1 / 4 相当です。
- 5 ; 加重体 φ 170

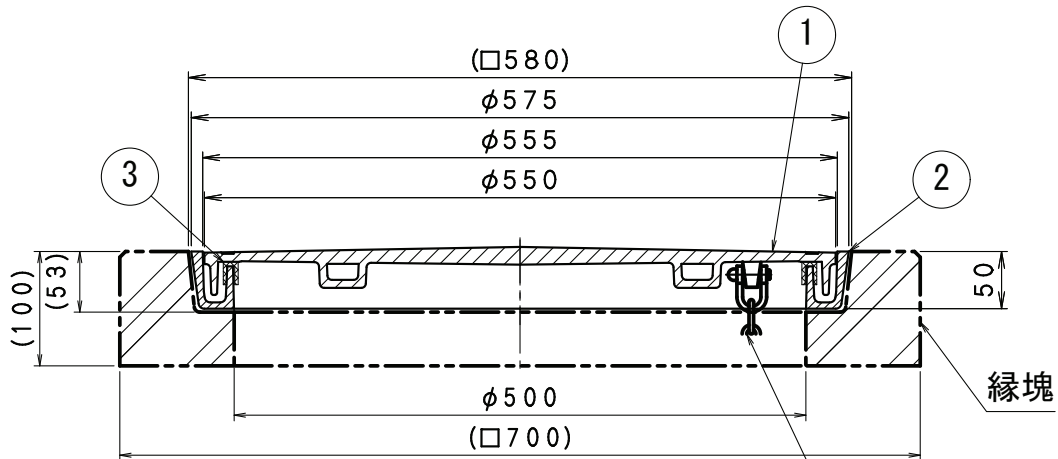
●部品表

部番	部品名	材質	備考
①	蓋	FC200 鋳鉄	錆止メ塗装
②	受枠	FC200 鋳鉄	錆止メ塗装
③	パッキン	CRクロロブレンゴム	—

図名	特殊改良樹用 (CD型) 防臭中耐型 パッキン入りマンホールふた			符号	MCAGCD 450	縮尺	1/5
設計	松本	製図	野島	承認	梅村	記事	SHASE-S-209 簡易密閉型 1500K 相当品
伊藤鉄工株式会社						図番	G03A01036 1
							葉内



押えモルタル充填



縁塊と枠及び蓋の設置図

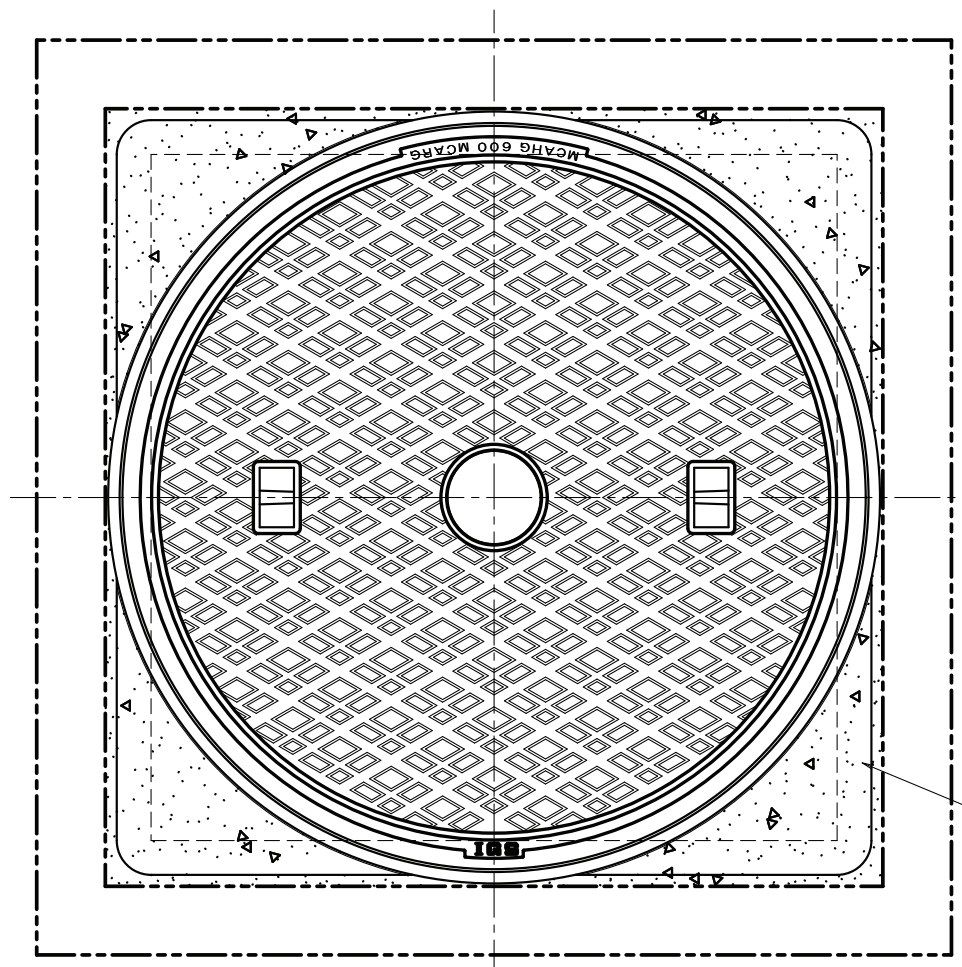
御指示により取付
(別途価格)

- 1 ; 受枠、蓋に符号、実内径、の文字鋳出し。
- 2 ; マークのご指定が無い場合は標準 (I G S) マークになります。
- 3 ; 破壊荷重は80KN以上です。
- 4 ; 安全荷重は破壊荷重の約1/4相当です。
- 5 ; 加重体φ170

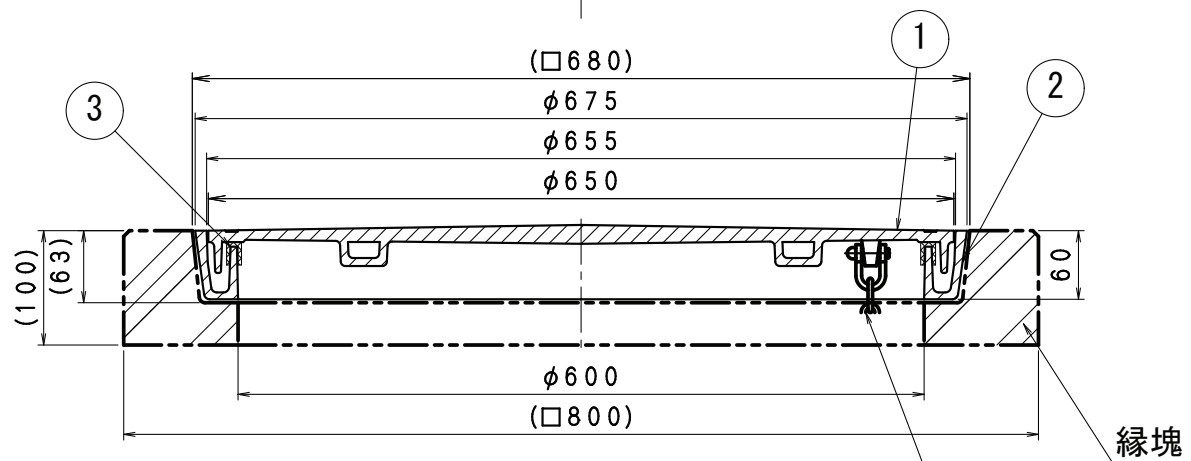
●部品表

部番	部品名	材質	備考
①	蓋	FC200 鋳鉄	錆止メ塗装
②	受枠	FC200 鋳鉄	錆止メ塗装
③	パッキン	CRクロロブレンゴム	—

図名	特殊改良柵用 (CD型) 防臭中耐型 パッキン入りマンホールふた			符号	MCAGCD 500	縮尺	1/5
設計	野 2010.10.8 島	製図 野 2010.10.8 島	承認 梅 2010.10.8 村	記事	SHASE-S-209 簡易密閉型1500K相当品		
伊藤鉄工株式会社				図番	G03A10013	1	葉 内



押えモルタル充填



縁塊と枠及び蓋の設置図

御指示により取付
(別途価格)

- 1 ; 受枠、蓋に符号、実内径、の文字鋳出し。
- 2 ; マークのご指定が無い場合は標準 (IGS) マークになります。
- 3 ; 破壊荷重は 80 K N 以上です。
- 4 ; 安全荷重は破壊荷重の約 1 / 4 相当です。
- 5 ; 加重体 ϕ 170

●部品表

部番	部品名	材質	備考
①	蓋	FC200 鋳鉄	錆止メ塗装
②	受枠	FC200 鋳鉄	錆止メ塗装
③	パッキン	CRクロロブレンゴム	—

図名	特殊改良樹用 (CD型) 防臭中耐型 パッキン入りマンホールふた			符号	MCAGCD 600	縮尺	1/5
設計	松 2006.03.31 本	製図 野 2006.03.31 島	承認 梅 2006.03.31 村	記事	SHASE-S-209 簡易密閉型 1500K 相当品		
	伊藤鉄工株式会社				図番	G03A01037	1