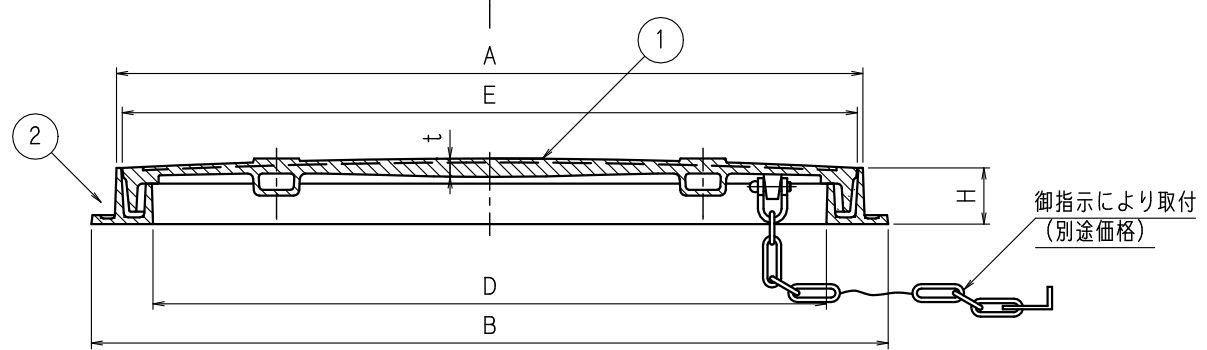


蓋端部寸法



寸法表

加重体φ150

使用マーク

符 号	実内寸 D	受 枠		H	蓋			破壊荷重	使用マーク						
		A	B		E	t	h		IGS	汚水	雨水	雑排	排水	電	
MCBH 300	300	360	390	45	345	9.5	35	40 KN							
350	350	410	440		395	10									
400	400	460	490		445										
450	450	510	540		495										
500	500	560	590		545				11						
600	600	660	690		645				12						

- 1 ; 受枠、蓋に符号、実内径、SHASE型の文字鋳出し。
- 2 ; マークのご指定が無い場合は標準 (IGS) マークになります。
- 3 ; 安全荷重は表記の破壊荷重の約1/4相当です。

- ・ 国土交通省型 MHB相当品
- ・ SHASE-S 209 水封形 500K相当品
- ・ 枠の封水部は砂などが溜りますので、定期的に清掃して下さい。
- ・ 封水部の水が蒸発し水が補給されないと、防臭効果が損なわれますので屋内で臭気が気になる場合は、水を補給して下さい。
- 又は、密閉型の製品をご選定下さい。

部品表

部番	部 品 名	材 質	表 面 処 理
①	蓋	FC200 鋳鉄	錆止×塗装
②	受枠		

図名	防臭軽耐型マンホール			符号	MCBH	縮尺
設計	松本	野島	梅村	記事		
	2006.05.11	2006.05.11	2006.05.11			
	製図	承認				
伊藤鉄工株式会社				図番	G03A98037	葉内