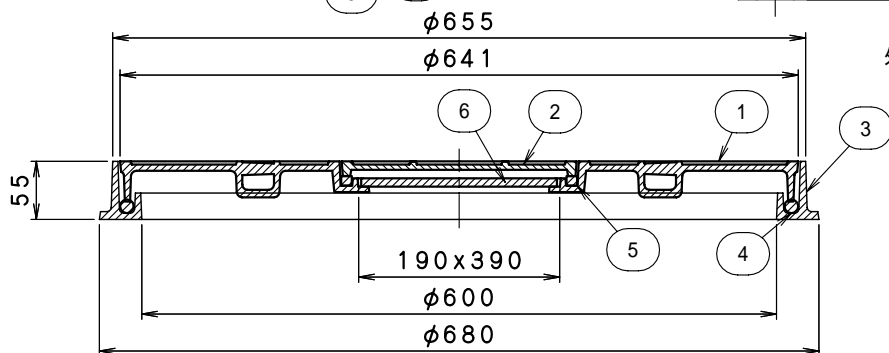
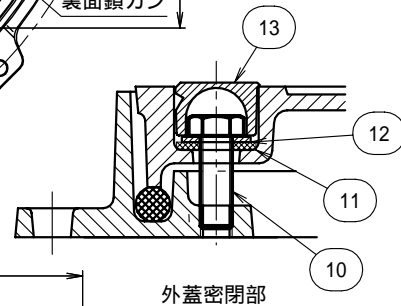


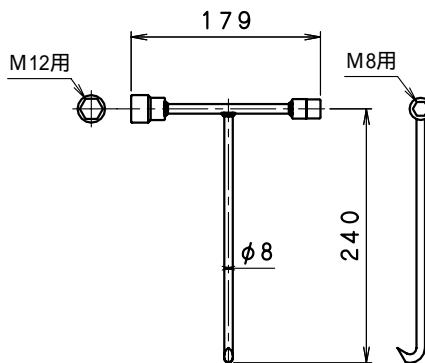
注記
 1、ふたの鋳出し文字はMCBPEで、丸枠セットでMCBPREです。
 2、縁塊にて施工の場合、鎖 (MC50)は取付けできません。

部番 は、しっかり
 押し込んで下さい。



部品表

部番	部品名	材質	備考	数量
①	外蓋	FC200鋳鉄	錆止め塗装	1
②	中蓋	FCD500ダクタイル	錆止め塗装	1
③	枠	FC200鋳鉄	錆止め塗装	1
④	Oリング	CRクロロブレンゴム	-	1
⑤	中蓋パッキン	CRクロロブレンゴム	-	1
⑥	落下防止バー	SUS304ステンレス	8	1
⑦	六角ボルト	SUS304ステンレス	M8x40	4
⑧	平座金	SUS304ステンレス	M8	4
⑨	パッキン	CRクロロブレンゴム	-	4
⑩	六角ボルト	SUS304ステンレス	M12 x 35	4
⑪	パッキン	CRクロロブレンゴム	-	4
⑫	平座金	SUS304ステンレス	M12	4
⑬	ゴムキャップ	CRクロロブレンゴム	-	4



開閉キー

- ・加重体 150
- ・安全荷重 5 KN
- ・破壊荷重 20 KN

図名	災害用トイレマンホールふた			符号	MCBPRE-600 (丸枠)	縮尺	1/5
設計	野島	野島	梅村	承認	記事		
	2010.12.9	2010.12.9	2010.12.9		密閉式 T-2		
伊藤鉄工株式会社					図番	G03A10007	葉内