

縁塊と枠及び蓋の設置図

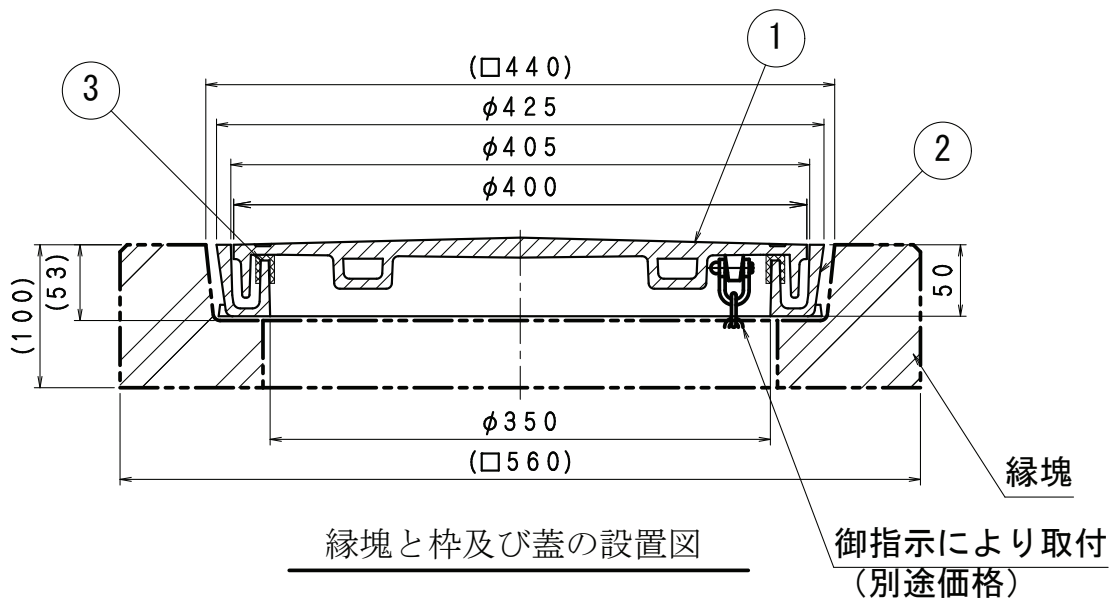
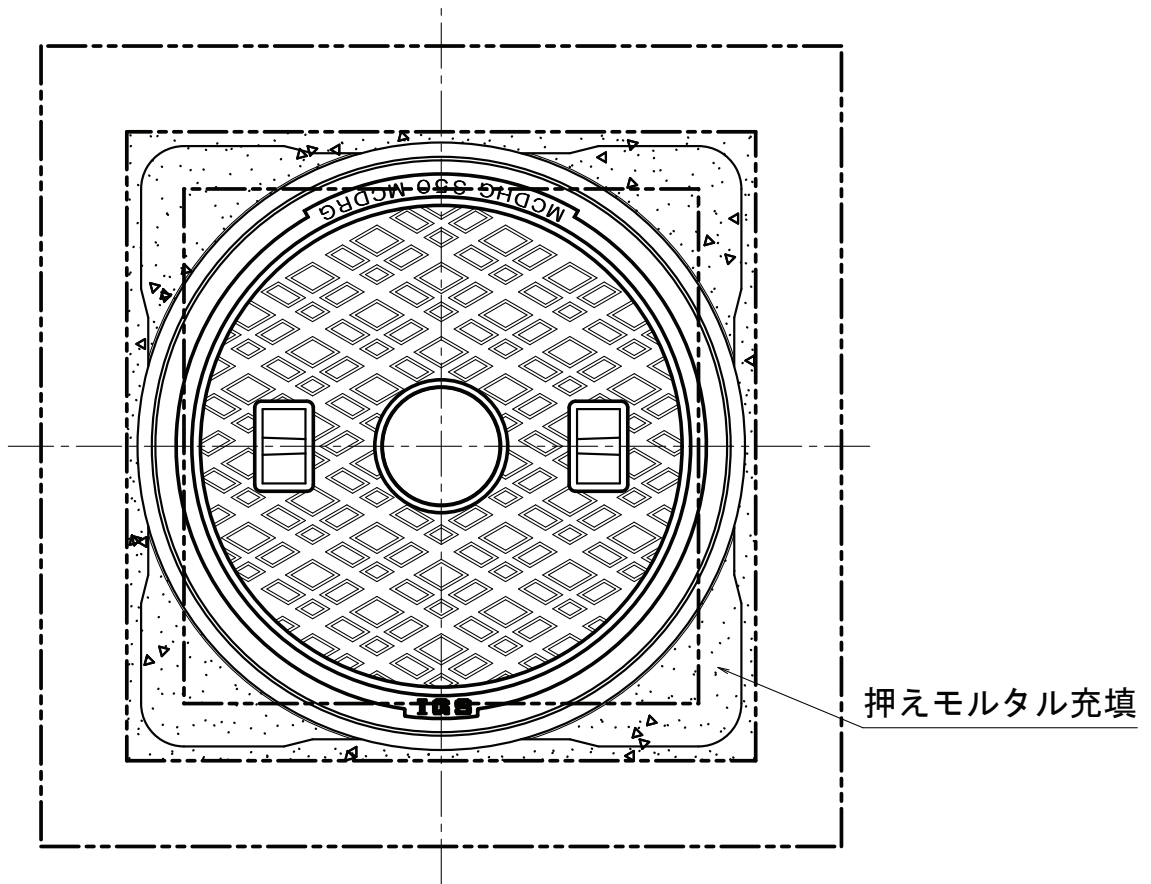
御指示により取付
(別途価格)

- 1 ; 受枠、蓋に符号、実内径、の文字鋳出し。
- 2 ; マークのご指定が無い場合は標準 (IGS) マークになります。
- 3 ; 破壊荷重は 200 KN 以上です。
- 4 ; 安全荷重は破壊荷重の約 1 / 4 相当です。
- 5 ; 加重体 φ 330

部品表

部番	部品名	材質	表面処理
①	蓋	FCD500ダクタイル	錆止メ塗装
②	受枠	FC200 鋳鉄	
③	パッキン	CRクロロブレンゴム	—

図名	特殊改良柵用 (CD型) 防臭重耐型 パッキン入りマンホールふた			符号	MCDGCD 300	縮尺	1/4
設計	松 2015.09.14 本	製図	藤 2015.09.14 繁	承認	野 2015.09.14 島	記事	SHASE-S-209 簡易密閉型5000K相当品
伊藤鉄工株式会社						図番	G03A15006
						1	葉 内



縁塊と枠及び蓋の設置図

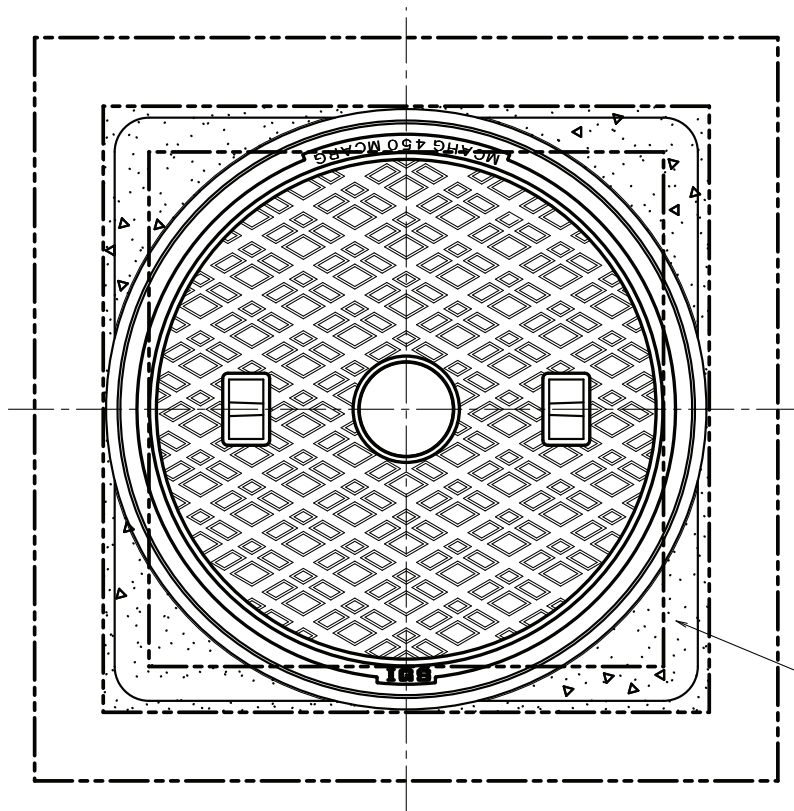
御指示により取付
(別途価格)

- 1 ; 受枠、蓋に符号、実内径、の文字鋳出し。
- 2 ; マークのご指定が無い場合は標準 (IGS) マークになります。
- 3 ; 破壊荷重は 200 KN 以上です。
- 4 ; 安全荷重は破壊荷重の約 1 / 4 相当です。
- 5 ; 加重体 ϕ 330

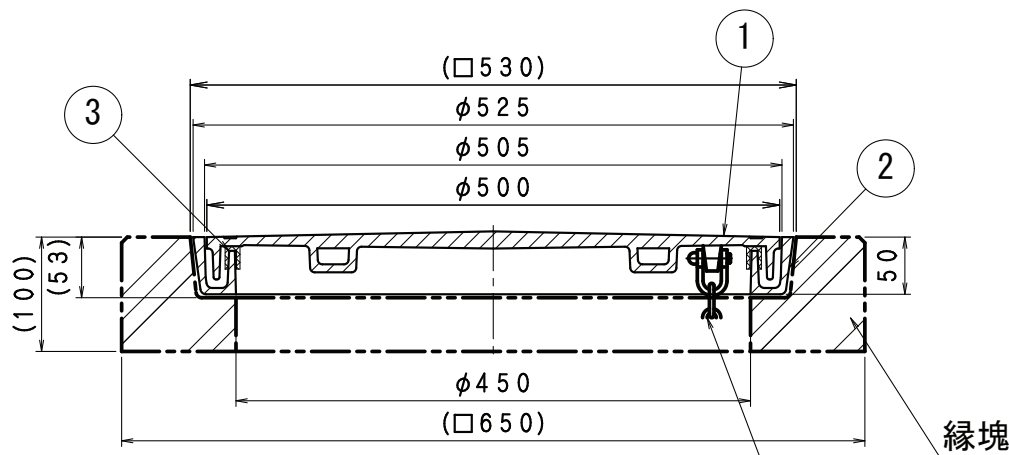
●部品表

部番	部品名	材質	備考
①	蓋	FCD500ダクタイル	錆止メ塗装
②	受枠	FC200 鋳鉄	錆止メ塗装
③	パッキン	CRクロロブレンゴム	ー

図名	特殊改良柵用 (CD型) 防臭重耐型 パッキン入りマンホールふた			符号	MCDGCD 350	縮尺	
設計	松 2006.05.19 本	製図	野 2006.05.19 島	承認	梅 2006.05.19 村	記事	SHASE-S-209 簡易密閉型5000K相当品
伊藤鉄工株式会社						図番	G03A01041 1
						葉内	



押えモルタル充填



縁塊

縁塊と枠及び蓋の設置図

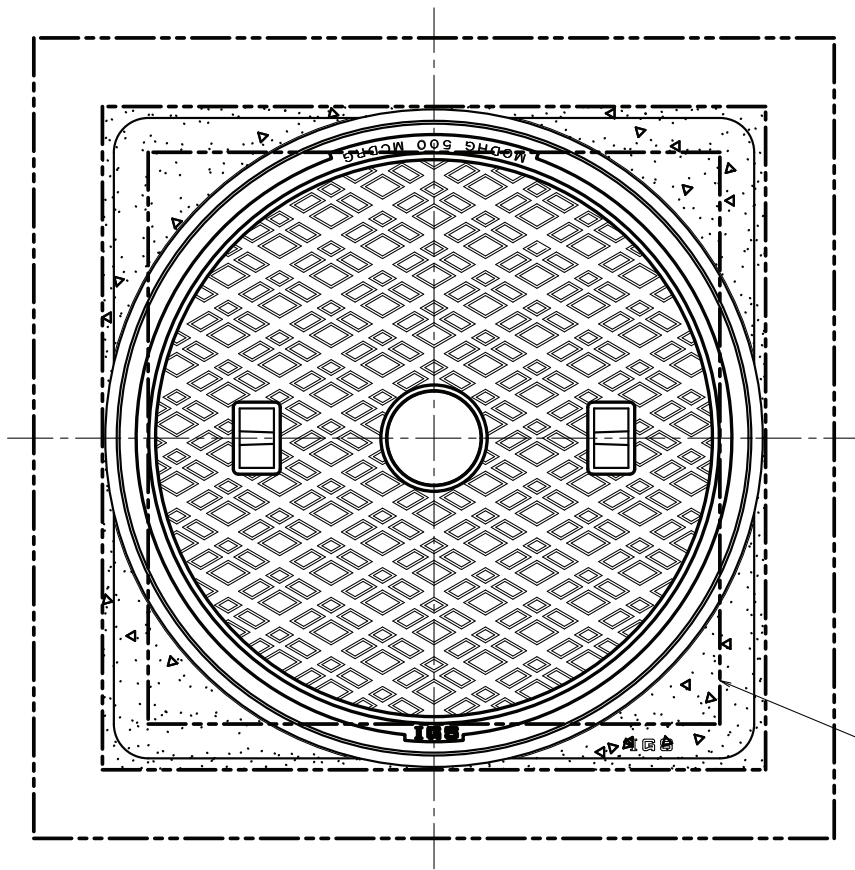
御指示により取付
(別途価格)

- 1 ; 受枠、蓋に符号、実内径、の文字鋳出し。
- 2 ; マークのご指定が無い場合は標準 (IGS) マークになります。
- 3 ; 破壊荷重は 200 KN 以上です。
- 4 ; 安全荷重は破壊荷重の約 1 / 4 相当です。
- 5 ; 加重体 φ 330

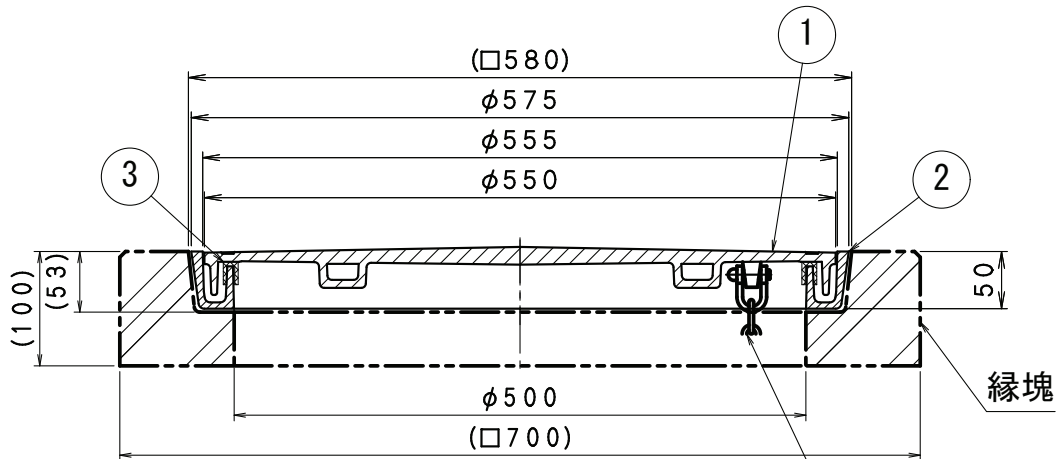
●部品表

部番	部品名	材質	備考
①	蓋	FCD500ダクタイル	錆止メ塗装
②	受枠	FC200 鋳鉄	錆止メ塗装
③	パッキン	CRクロロブレンゴム	—

図名	特殊改良柵用 (CD型) 防臭重耐型 パッキン入りマンホールふた			符号	MCDGCD 450	縮尺
設計	松 2006.05.19 本	製図 野 2006.05.19 島	承認 梅 2006.05.19 村	記事	SHASE-S-209 簡易密閉型5000K相当品	
	伊藤鉄工株式会社			図番	G03A01042	1 葉 内



押えモルタル充填



縁塊と枠及び蓋の設置図

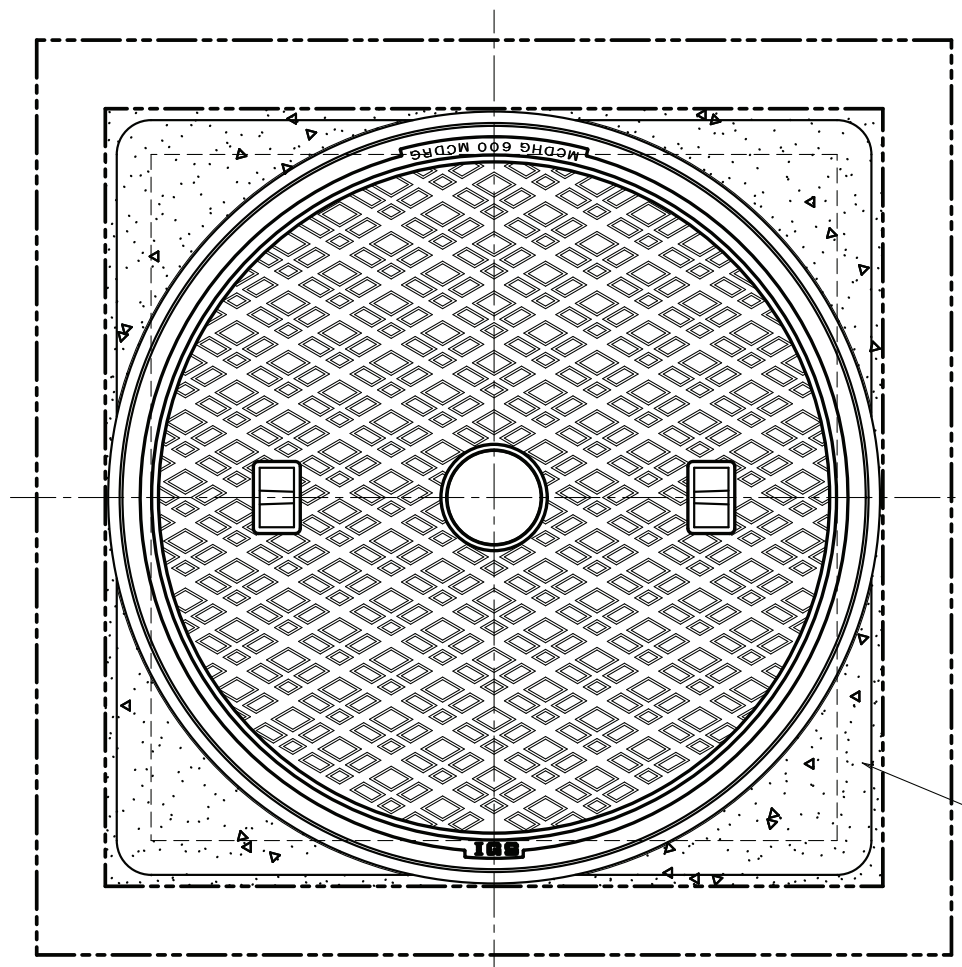
御指示により取付
(別途価格)

- 1 ; 受枠、蓋に符号、実内径、の文字鋳出し。
- 2 ; マークのご指定が無い場合は標準 (I G S) マークになります。
- 3 ; 破壊荷重は200KN以上です。
- 4 ; 安全荷重は破壊荷重の約1/4相当です。
- 5 ; 加重体φ330

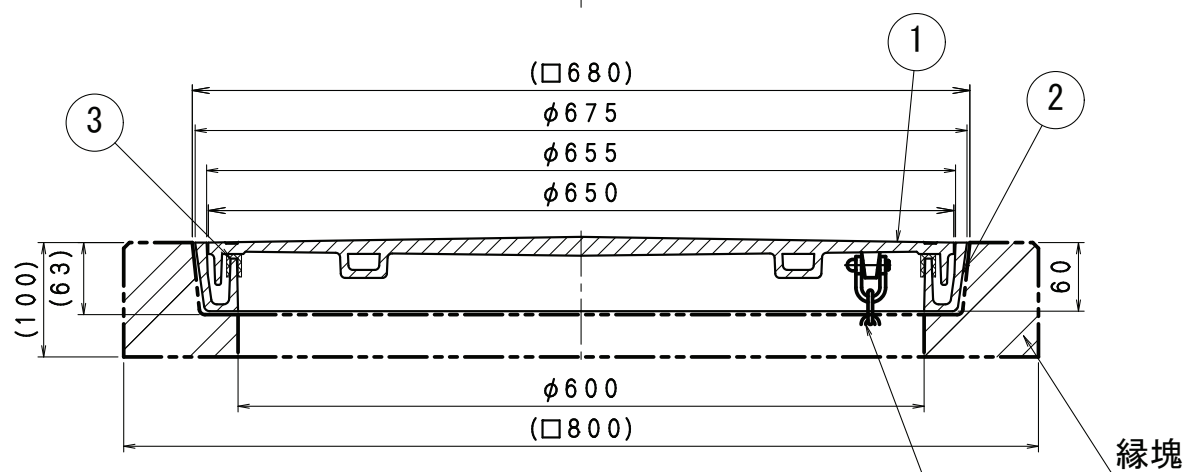
●部品表

部番	部品名	材質	備考
①	蓋	FC500ダクタイル	錆止メ塗装
②	受枠	FC200 鋳鉄	錆止メ塗装
③	パッキン	CRクロロブレンゴム	—

図名	特殊改良柵用 (CD型) 防臭重耐型 パッキン入りマンホールふた			符号	MCDGCD 500	縮尺	1/5
設計	野 2010.10.8 島	製図 野 2010.10.8 島	承認 梅 2010.10.8 村	記事	SHASE-S-209 簡易密閉型5000K相当品		
伊藤鉄工株式会社				図番	G03A10014	1	葉 内



押えモルタル充填



縁塊

縁塊と枠及び蓋の設置図

御指示により取付
(別途価格)

- 1 ; 受枠、蓋に符号、実内径、の文字鋳出し。
- 2 ; マークのご指定が無い場合は標準 (IGS) マークになります。
- 3 ; 破壊荷重は 200KN 以上です。
- 4 ; 安全荷重は破壊荷重の約 1 / 4 相当です。
- 5 ; 加重体 φ 330

●部品表

部番	部品名	材質	備考
①	蓋	FCD500ダクタイル	錆止メ塗装
②	受枠	FC200 鋳鉄	錆止メ塗装
③	パッキン	CRクロロブレンゴム	—

図名	特殊改良柵用 (CD型) 防臭重耐型 パッキン入りマンホールふた			符号	MCDGCD 600	縮尺	
設計	松本	製図	野島	承認	梅村	記事	
	2006.05.19		2006.05.19		2006.05.19	SHASE-S-209 簡易密閉型5000K相当品	
伊藤鉄工株式会社						図番	G03A01043
						1	葉内