

寸法表

加重体φ330

使用マーク

符 号	実内寸		受 枠		蓋		破壊荷重	使用マーク						
	D	A	B	H	E	t		IGS	汚水	雨水	雑排	排水	電	
MCDHG 300	300	365	410	50	350	14	200KN							
350	350	415	460		400									
400	400	465	510		450	15								
450	450	515	560		500									
500	500	565	610		550	16								
600	600	665	710		650			17						

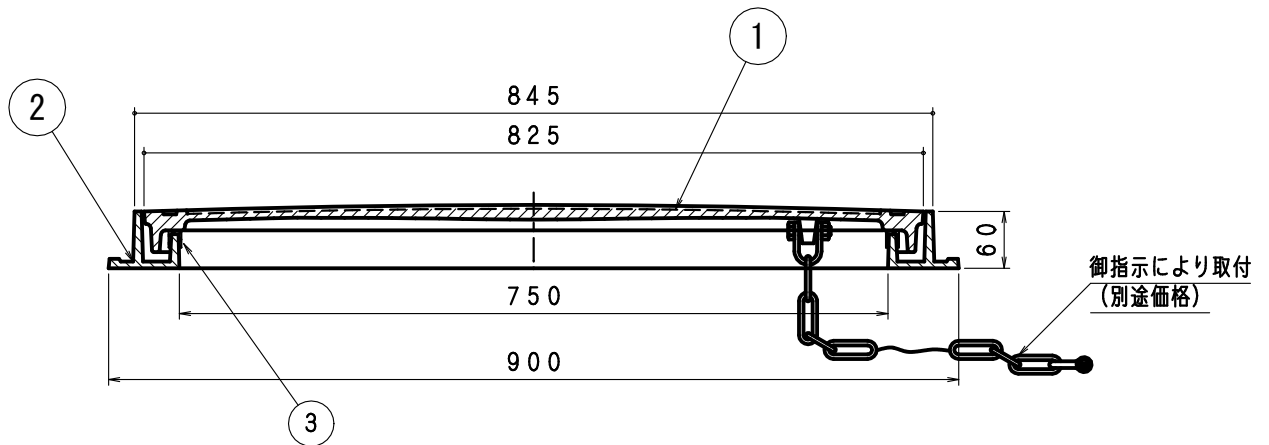
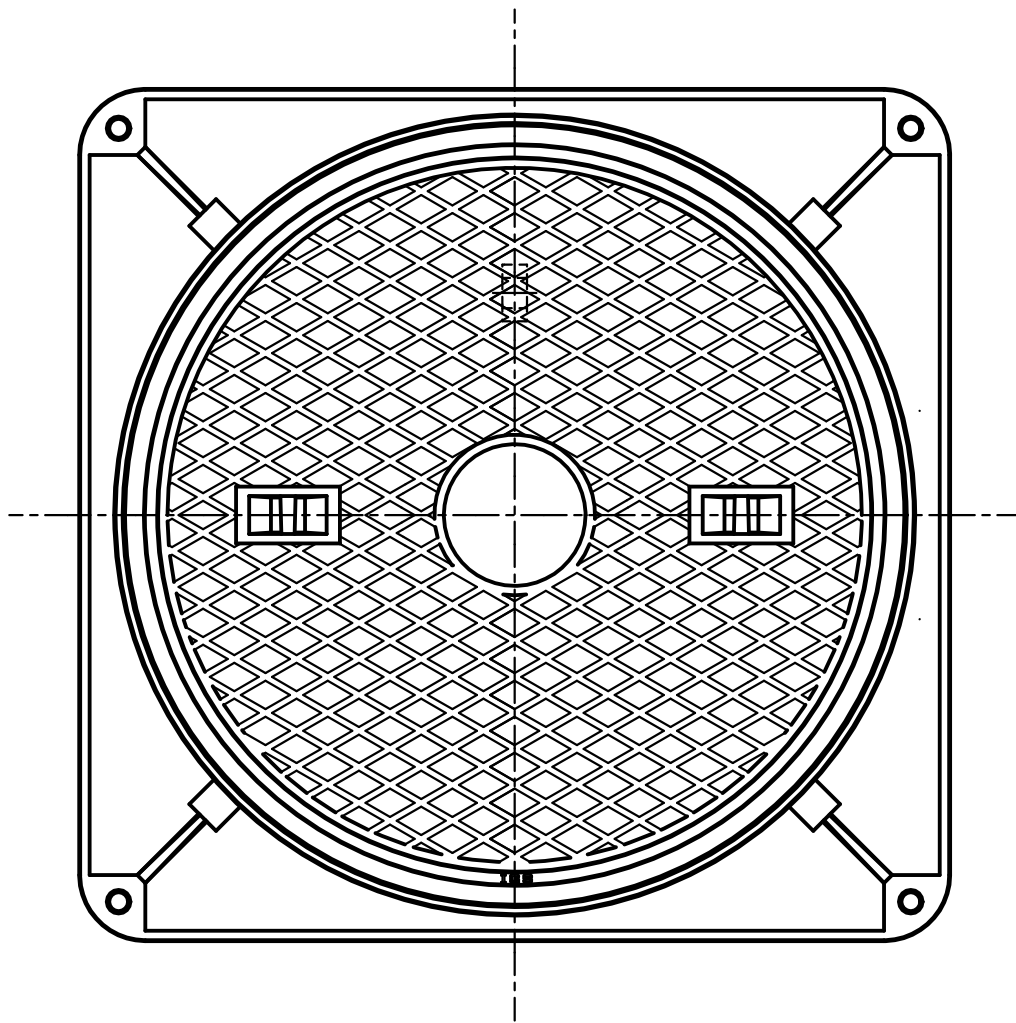
- 1 ; 受枠、蓋に符号、実内径、SHASE型の文字鑄出し。
- 2 ; マークのご指定が無い場合は標準 (IGS) マークになります。
- 3 ; 安全荷重は表記の破壊荷重の約1/4相当です。

- ・ SHASE-S 209 簡易密閉型 (パッキン式) 5000K相当品
- ・ 枠の封水部は砂などが溜りますので、定期的に清掃して下さい。
- ・ パッキンの上にゴミ等の異物が無い事を確認してから、ふたを閉めて下さい。
- ・ パッキンが損傷、劣化した時は、パッキンを交換して下さい。

部品表

部番	部 品 名	材 質	表 面 処 理
①	蓋	FCD500ダクタイル	錆止メ塗装
②	受枠	FC200 鑄鉄	
③	パッキン	CRクロロプレンゴム	-

図名	防臭重耐型ゴム入りマンホール			符号	MCDHG	縮尺	
設計	松 2006.05.23 本	製図 野 2006.05.23 島	承認 梅 2006.05.23 村	記事			
	伊藤鉄工株式会社				図番	G03A98042	葉ノ内

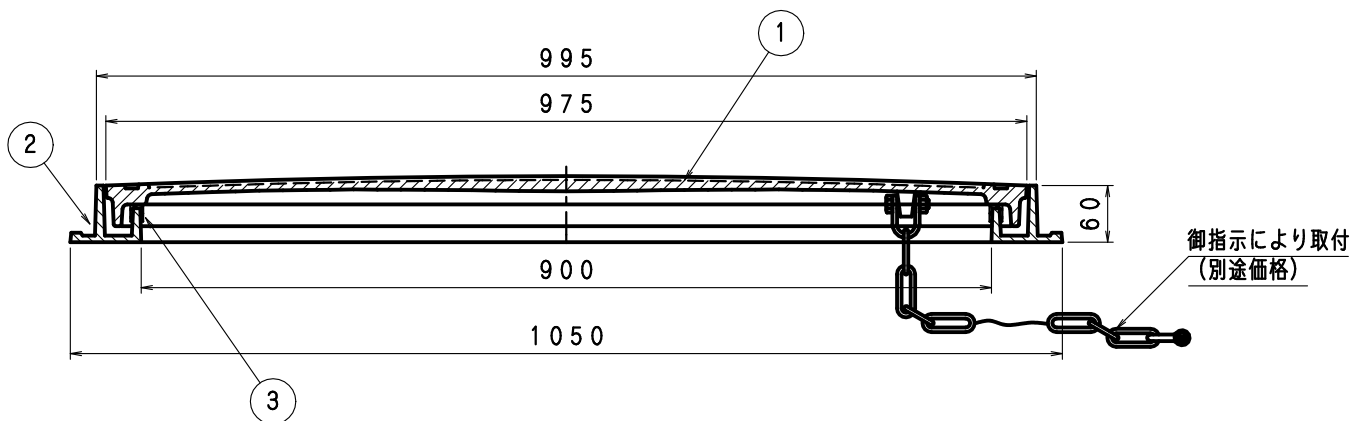
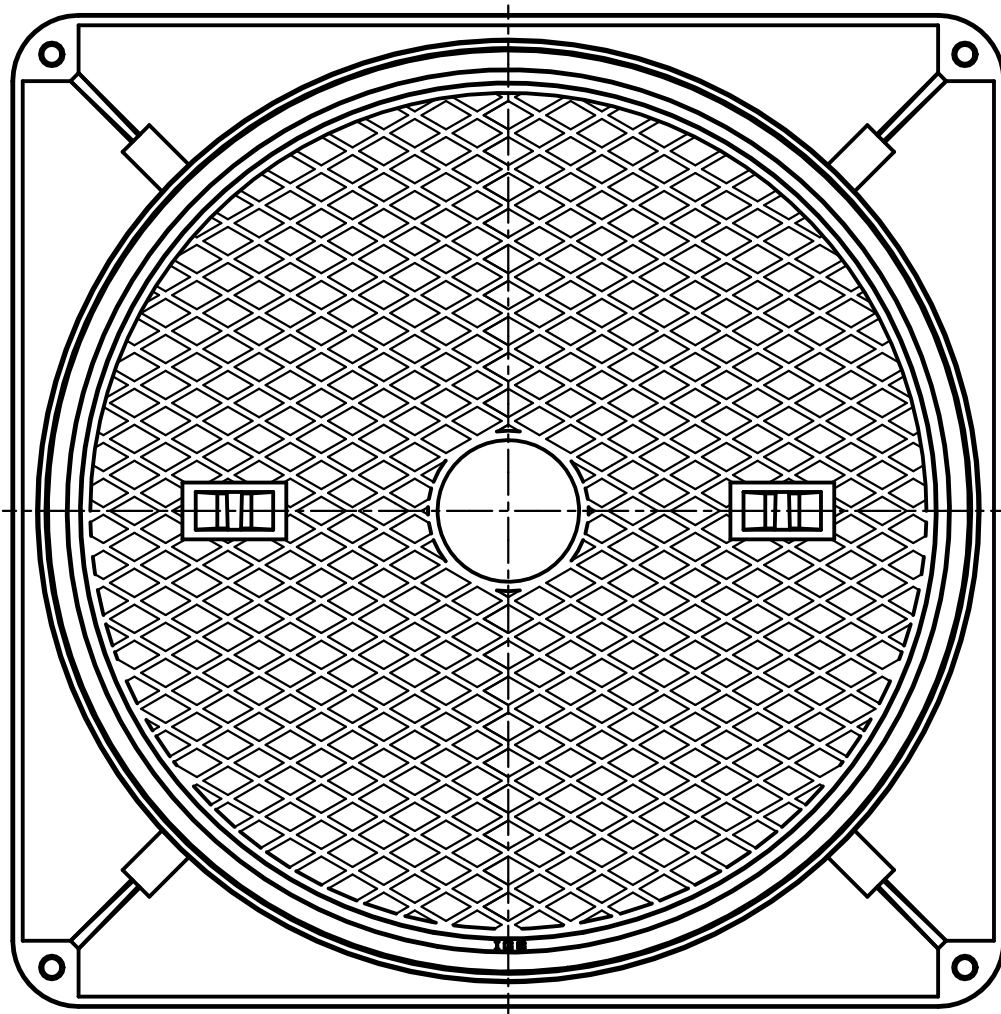


- 加重体 $\phi 330$
- 安全荷重は破壊荷重の1/4相当です。
- 破壊荷重200KN

部品表

部番	部品名	材質	表面処理
①	蓋	FCD500ダクタイル	錆止メ塗装
②	受枠	FC200 鋳鉄	
③	パッキン	CRクロロプレンゴム	-

図名	防臭重耐型 パッキン入りマンホール			符号	MCDHG 750	縮尺	1/6
設計	松 2006.05.23 本	製 野 2006.05.23 島	承 梅 2006.05.23 村	記事	SHASE-S209簡易密閉型 5000K相当品		
	伊藤鉄工株式会社				図番	G03A00214	葉 ノ 内



- ・加重体φ330
- ・安全荷重は破壊荷重の1/4相当です。
- ・破壊荷重200KN

部品表

部番	部品名	材質	表面処理
①	蓋	FCD500ダクタイル	錆止メ塗装
②	受枠	FC200 鋳鉄	
③	パッキン	CRクロロプレンゴム	

図名	防臭重耐型 パッキン入りマンホール			符号	MCDHG 900	縮尺	1/6
設計	松 2006.05.23 本	製図 野 2006.05.23 島	承認 梅 2006.05.23 村	記事	SHASE-S209簡易密閉型 5000K相当品		
	図番			G03A00215	葉 ノ 内		
伊藤鉄工株式会社							