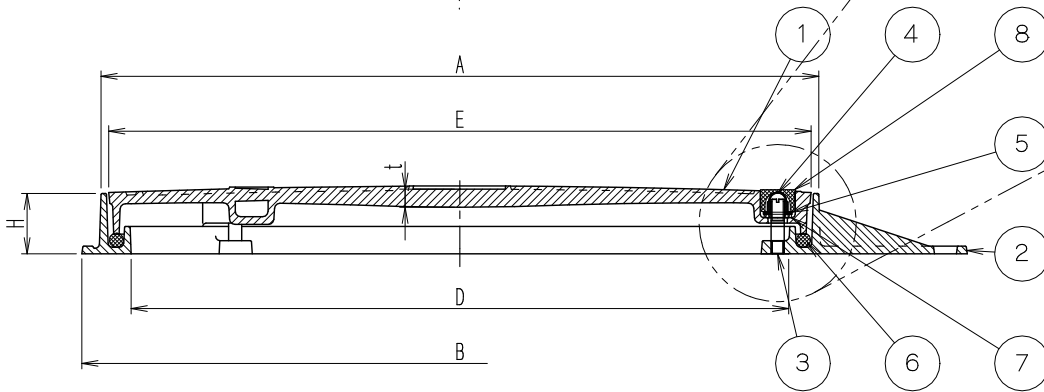
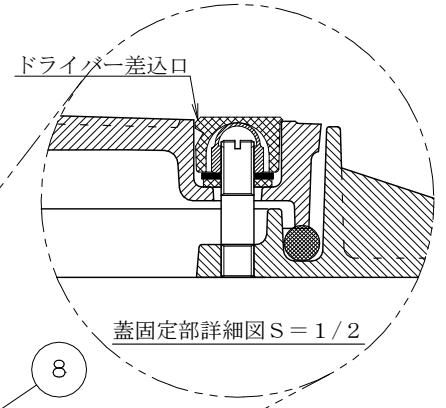


注1) キャップの取り付けは袋ナットを蓋面より1mm以上上げて仮締めしキャップをかぶせプラスチックハンマー等でたたき取り付けてください。1mm以下ですとキャップが働きません。

注2) キャップの取り外しにはマイナスドライバーを使用してください。



寸法表

荷重体 $\phi 330$

符号	呼び	実内径				受 枠		蓋		破壊荷重	IGS	汚水	雨水	雑排	排水	電
		D	A	B	H	E	t									
MCDP	300	300	355	390	55	340	13.1	200KN								
	350	350	405	440		390	14.0									
	450	450	505	540		490	15.1									
	500	500	555	590		540	15.6									
	600	600	655	690		640	16.4									

部品表

部番	部 品 名	材 質	表面処理
①	蓋	FCD500ダクタイル	錆止め塗装
②	受 枠	FC200鋳鉄	
③	スタッドボルト	SUS304ステンレス	-
④	袋ナット		
⑤	ワッシャー	CRクロロレンゴム	-
⑥	Oリング		
⑦	パッキン		
⑧	キャップ		

- 安全荷重は表記の破壊荷重の約1/4相当です。
- マークのご指定がない場合は標準（IGS）マークになります。
- SHASE-S 209 密閉形 5000K相当品
- 六角袋ナットは、たすき掛けの順で均一に締め付けて下さい。
- パッキンが損傷、劣化した場合はパッキンを交換して下さい。

図名	防水防臭重耐型気密式マンホールふた			符号	MCDP	縮尺	
設計	松本	製図	野島	承認	梅村	記事	
	2006.05.24		2006.05.24		2006.05.24		
伊藤鉄工株式会社						図番	G03A04010
							葉内