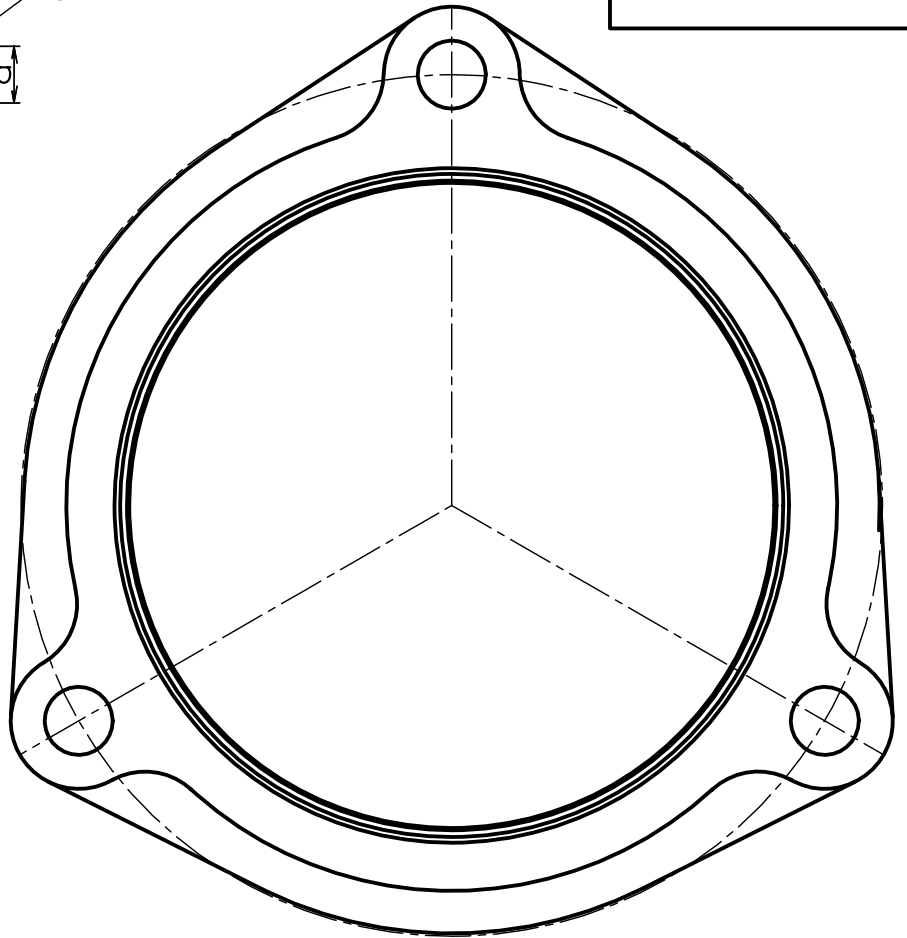
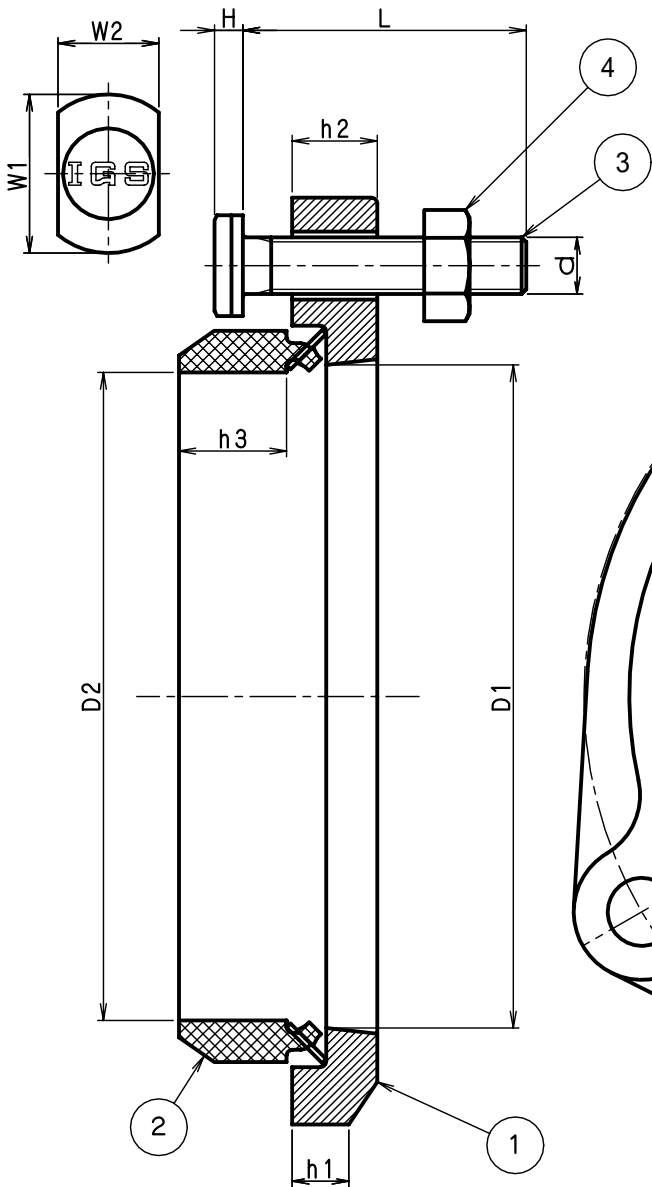


【ボルト固定方向数量】

- ↑ ↓ 1 1/4~2インチ
- ↗ ↘ 2 1/2~6インチ
- ✕ 8インチ



仕様

| 呼び    | d     | L  | W1 | W2   | H   | h1  | h2 | h3   | D1  | D2    |
|-------|-------|----|----|------|-----|-----|----|------|-----|-------|
| 3 2   | M 8   | 40 | 22 | 13.8 | 4.2 | 9   | 13 | 11   | 45  | 42.7  |
| 4 0   | M 8   | 40 | 22 | 13.8 | 4.2 | 9   | 13 | 13.5 | 51  | 48.6  |
| 5 0   | M 8   | 50 | 22 | 13.8 | 4.2 | 9   | 13 | 15.5 | 63  | 60.5  |
| 6 5   | M 8   | 50 | 22 | 13.8 | 4.2 | 9.5 | 14 | 18   | 79  | 76.3  |
| 8 0   | M 1 0 | 60 | 28 | 17.8 | 5.0 | 10  | 15 | 18.5 | 92  | 89.1  |
| 1 0 0 | M 1 0 | 60 | 28 | 17.8 | 5.0 | 10  | 15 | 21   | 117 | 114.3 |
| 1 2 5 | M 1 2 | 70 | 32 | 20.8 | 6.0 | 13  | 19 | 21   | 143 | 139.8 |
| 1 5 0 | M 1 2 | 75 | 32 | 20.8 | 6.0 | 13  | 19 | 23   | 169 | 165.2 |
| 2 0 0 | M 1 4 | 80 | 38 | 23.8 | 7.0 | 13  | 20 | 26   | 221 | 216.3 |

部品表

| 部番 | 部品名     | 材質          | 備考       |
|----|---------|-------------|----------|
| ①  | フランジ    | FCD450ダクタイル | 錆止め塗装    |
| ②  | ロックパッキン | S B R       | -        |
| ③  | ボルト     | SWCH鉄       | 三価クロムメッキ |
| ④  | 六角ナット   | SWCH鉄       | 三価クロムメッキ |

|    |                    |        |                    |        |                             |                |                   |
|----|--------------------|--------|--------------------|--------|-----------------------------|----------------|-------------------|
| 図名 | 排水鋼管用可とう継手ジョイント    |        |                    | 符号     | ロックパッキン<br>フランジセット(MD-Fセット) | 縮尺             | -/-               |
| 設計 | 野<br>2011.4.6<br>島 | 照<br>査 | 野<br>2011.4.6<br>島 | 承<br>認 | 梅<br>2011.4.6<br>村          | 図例：MD-Fセット 100 |                   |
|    | 伊藤鉄工株式会社           |        |                    |        |                             | 図番             | G 1 3 A 1 4 0 0 1 |