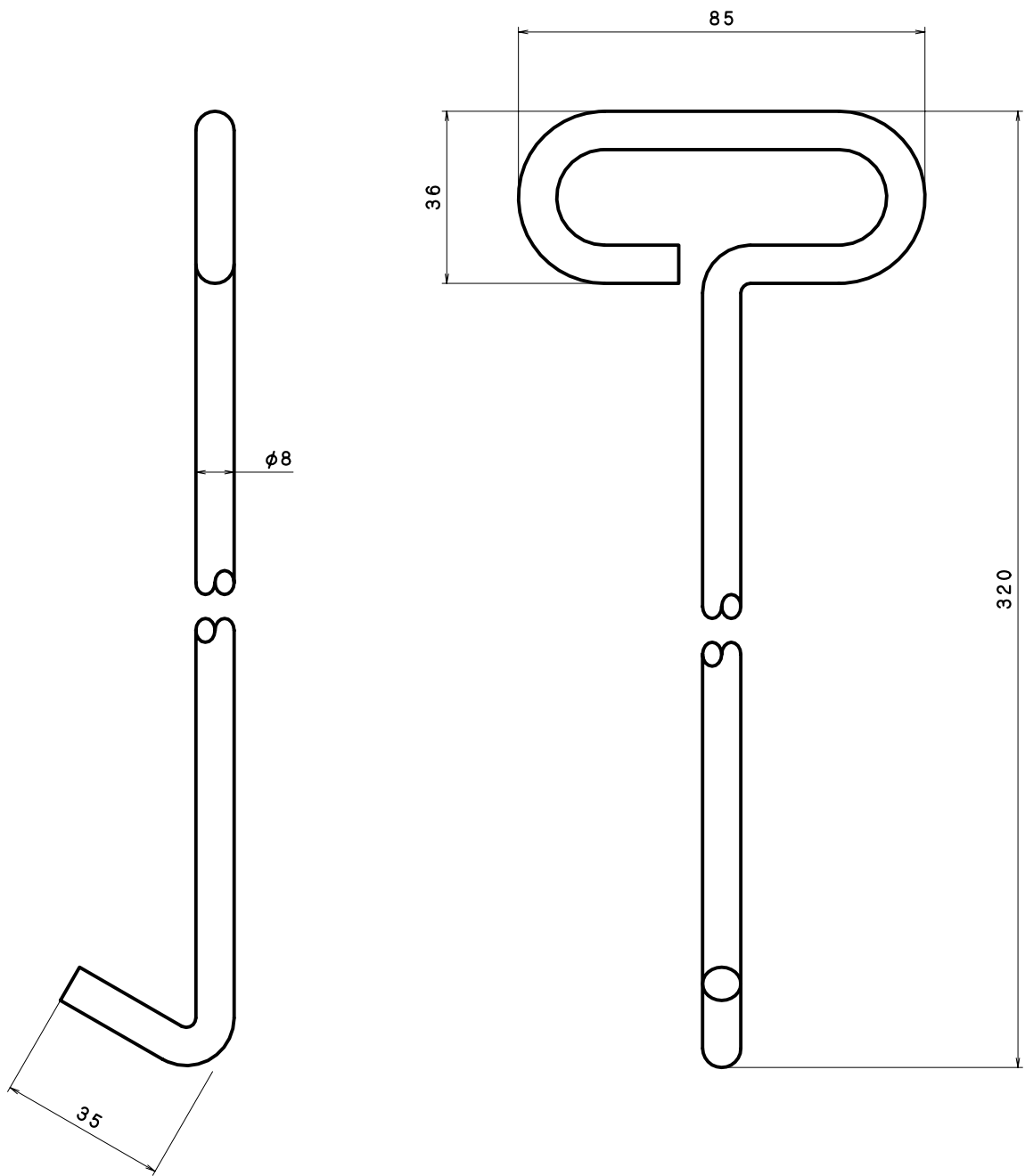


符号	実内径 D	受 枠				ふ た	
		B	H	h	P	E	t
MP-M 300	300	395	47	26	376	336	10
350	350	450			429	388	
400	400	510			484	442	11.4
450	450	565			543	498	
500	500	620	51	13	589	550	
600	600	720	53		696	650	

部品表

部番	部品名	材質	備考
①	蓋	FRP	-
②	枠	FRP	-

図名	FRPマンホ-ルカバー			符号	MP-M300~600	縮尺	1/5
設計	松本	製図	野島	承認	梅村	記事 ノーマル型 T-5	
伊藤鉄工株式会社						図番	G03A06003



図名	手力ギ			符号	MP-M用 MP-F用	縮尺	A/A
設計	野 島 2007.05.11	照査 野 島 2007.05.11	承認 梅 村 2007.05.11	記事	SS400		
伊藤鉄工株式会社				図番	G03A07002	裏 内	