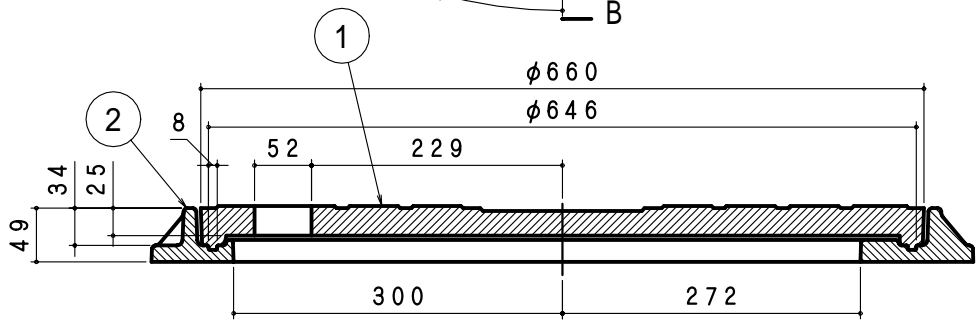
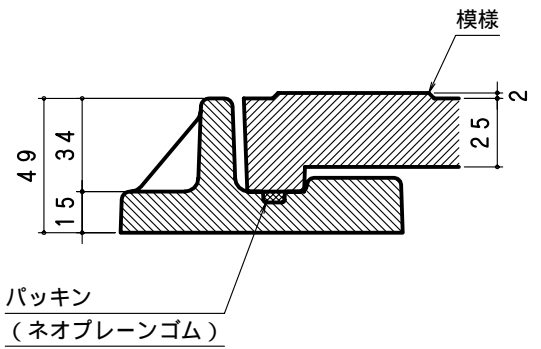


B-B断面図



A-A断面図

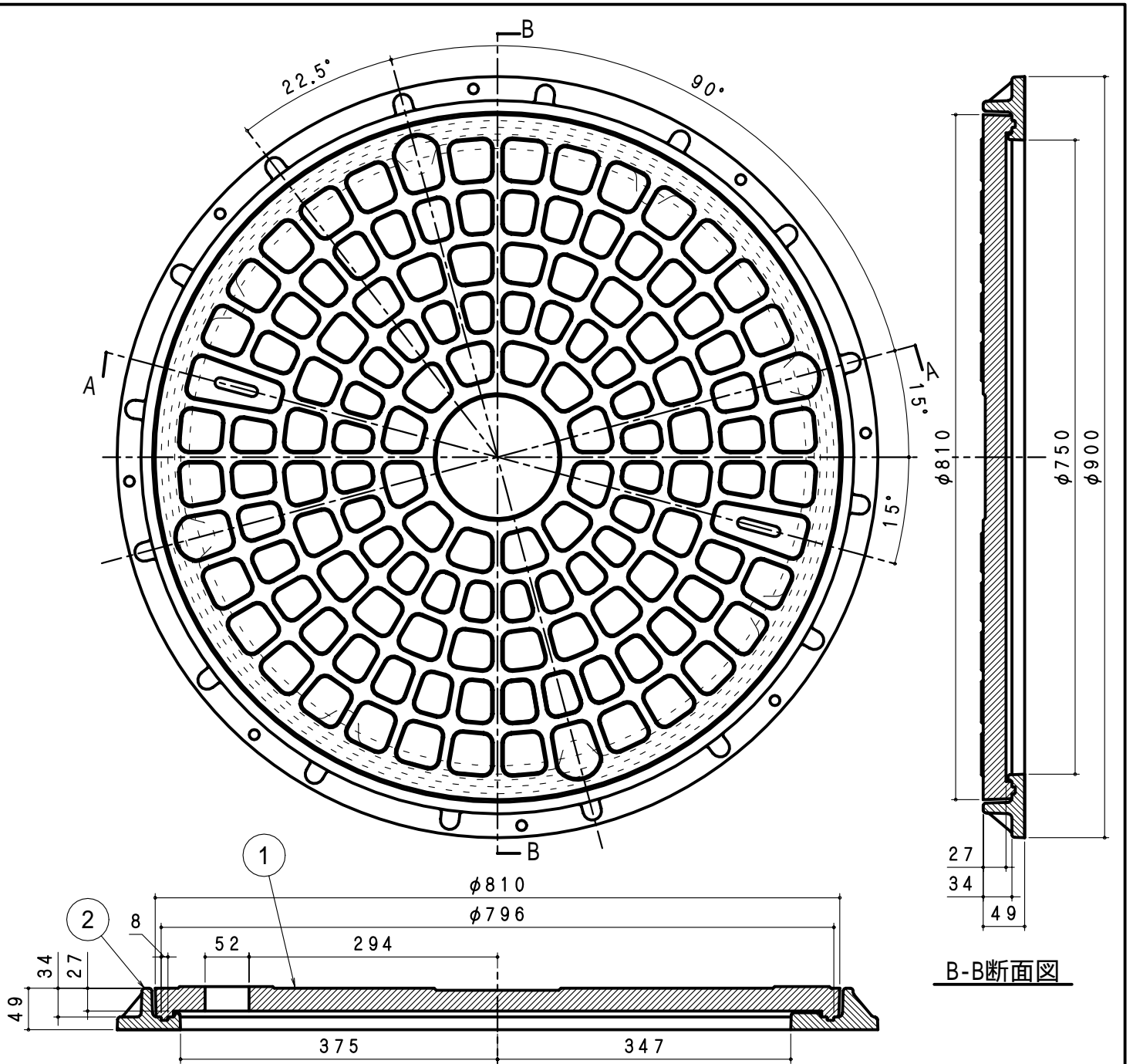
蓋，受枠端部断面図 S=1:2



部品表

部番	部品名	材質	備考
①	蓋	FRP	-
②	枠	FRP	-

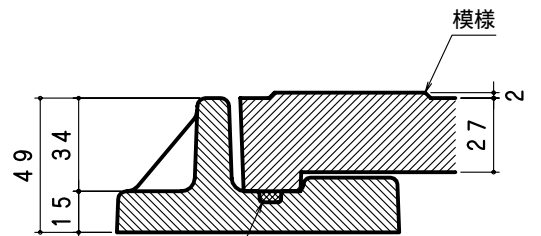
図名	FRPマンホ-ルカバー			符号	MP-600T	縮尺	1/5
設計	松 2006.06.01 本	製図	野 2006.06.01 島	承認	梅 2006.06.01 村	記事 ノ-マル型 T-10	
伊藤鉄工株式会社					図番	G03A02002	葉 ノ 内



A-A断面図

蓋，受枠端部断面図 S=1:2

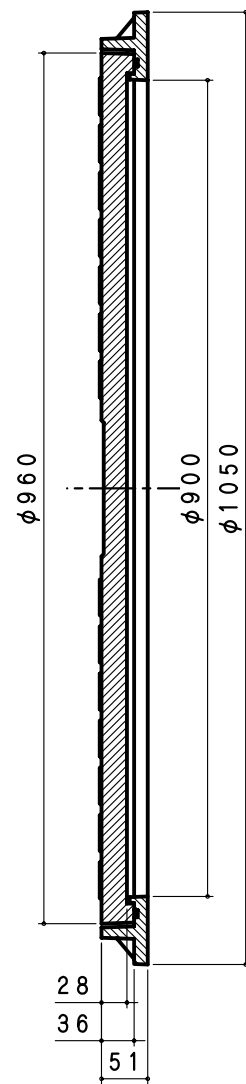
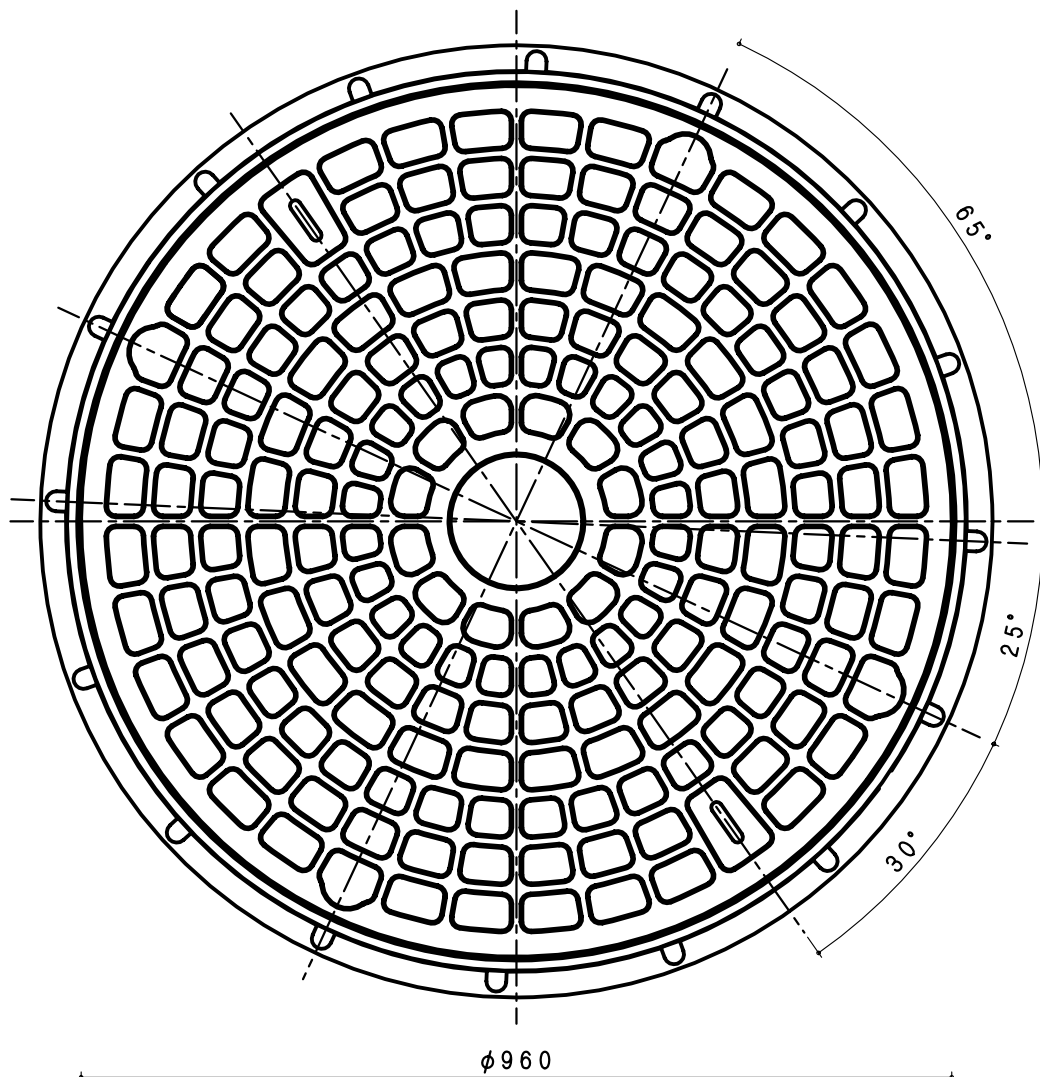
B-B断面図



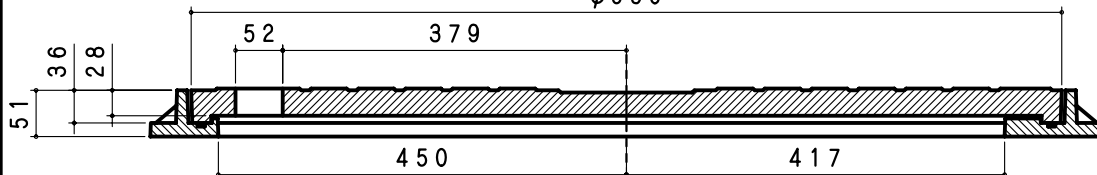
部品表

部番	部品名	材質	備考
①	蓋	FRP	-
②	枠	FRP	-

図名	FRPマンホ-ルカバー			符号	MP-750T	縮尺	1/5
設計	松 2006.06.01 本	製図	野 2006.06.01 島	承認	梅 2006.06.01 村	記事 ノ-マル型 T-10	
伊藤鉄工株式会社					図番	G03A02004	葉ノ内



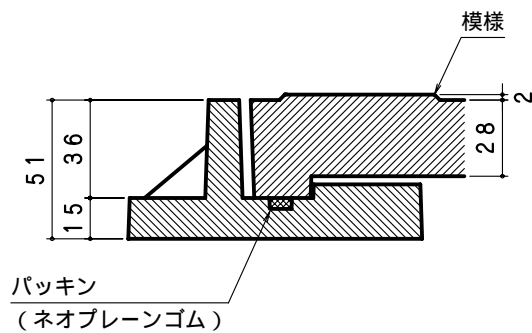
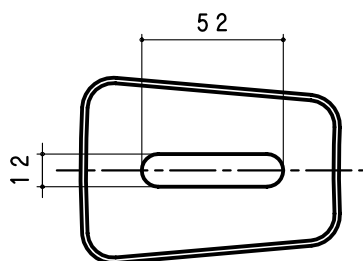
B-B断面図



A-A断面図

蓋，受枠端部断面図 S=1:2

鍵穴詳細図 S=1:2

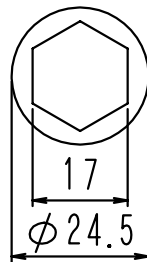
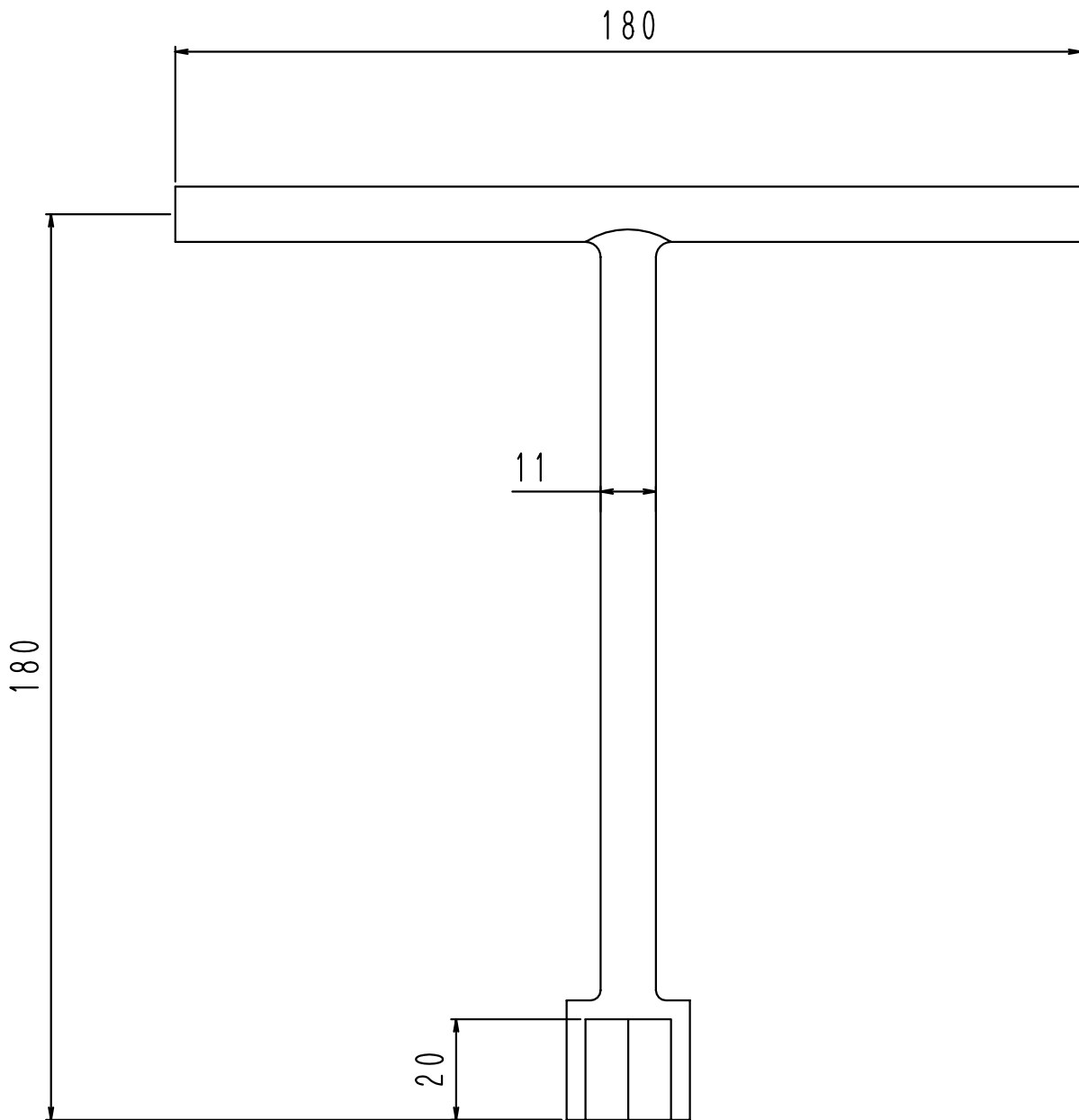


パッキン
(ネオプレンゴム)

部品表

部番	部品名	材質	備考
①	蓋	FRP	-
②	枠	FRP	-

図名	FRPマンホ-ルカバー			符号	MP-900T	縮尺	1/6
設計	松 2006.06.01 本	野 2006.06.01 島	梅 2006.06.01 村	記事	ノ-マル型 T-10		
	伊藤鉄工株式会社			図番	G03A02006	業内	



※ クロムメッキ (4 1 mm以下のサイズ)

図名	開閉キー			符号	Tレンチ	縮尺	1/1
設計	松 2006.06.27 本	照査 野 2006.06.27 島	承認 梅 2006.06.27 村	記事	MP-T用		
伊藤鉄工株式会社				図番	G03A06003	葉内	