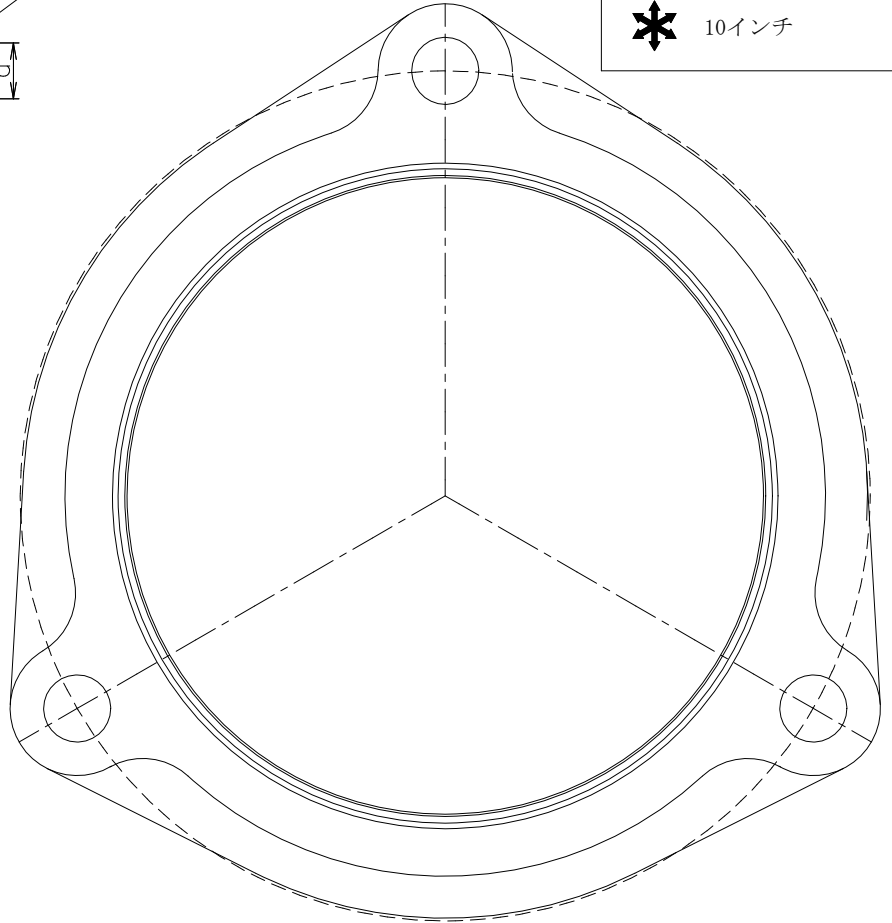


【ボルト固定方向数量】

- ↑ 1 1/4~2インチ
- ↗ 2 1/2~6インチ
- ✕ 8インチ
- ✱ 10インチ



●仕様

| 呼び | d | L | W1 | W2 | H | h1 | h2 | h3 | D1 | D2 |
|-------|-------|----|----|------|-----|-----|----|------|-----|-------|
| 3 2 | M 8 | 40 | 22 | 13.8 | 4.2 | 9 | 13 | 27.8 | 45 | 43 |
| 4 0 | M 8 | 40 | 22 | 13.8 | 4.2 | 9 | 13 | 29.4 | 51 | 48.9 |
| 5 0 | M 8 | 50 | 22 | 13.8 | 4.2 | 9 | 13 | 33.6 | 63 | 60.8 |
| 6 5 | M 8 | 50 | 22 | 13.8 | 4.2 | 9.5 | 14 | 38.1 | 79 | 76.6 |
| 8 0 | M 1 0 | 60 | 28 | 17.8 | 5.0 | 10 | 15 | 42.9 | 92 | 89.4 |
| 1 0 0 | M 1 0 | 60 | 28 | 17.8 | 5.0 | 10 | 15 | 48.7 | 117 | 114.6 |
| 1 2 5 | M 1 2 | 70 | 32 | 20.8 | 6.0 | 13 | 19 | 53.5 | 143 | 140.1 |
| 1 5 0 | M 1 2 | 75 | 32 | 20.8 | 6.0 | 13 | 19 | 58.5 | 169 | 165.5 |
| 2 0 0 | M 1 4 | 80 | 38 | 23.8 | 7.0 | 13 | 20 | 80.2 | 221 | 216.6 |
| 2 5 0 | M 1 6 | 85 | 48 | 25.8 | 8.0 | 20 | 32 | 89 | 271 | 267.7 |

●部品表

| 部番 | 部品名 | 材質 | 備考 |
|----|-------|-------------|----------|
| ① | フランジ | FCD450ダクタイル | 錆止め塗装 |
| ② | パッキン | E P D M | - |
| ③ | ボルト | SWCH鉄 | 三価クロムメッキ |
| ④ | 六角ナット | SWCH鉄 | 三価クロムメッキ |

| | | | | | | | |
|----------|----------------------|--------------------------------|--------------------------------|----|----------------------------------|--------|-----|
| 図名 | 排水鋼管用可とう継手ジョイント | | | 符号 | クッションパッキン フランジセット(NY-II-Fセット) | 縮尺 | -/- |
| 設計 | 野 島 2005.11.30 | 照 査 野 島 2005.11.30 | 承 認 梅 村 2005.11.30 | 記事 | 図例：NY-II-Fセット 100 | | |
| 伊藤鉄工株式会社 | | | | 図番 | G 1 3 A 0 4 0 2 4 | 葉 内 | |